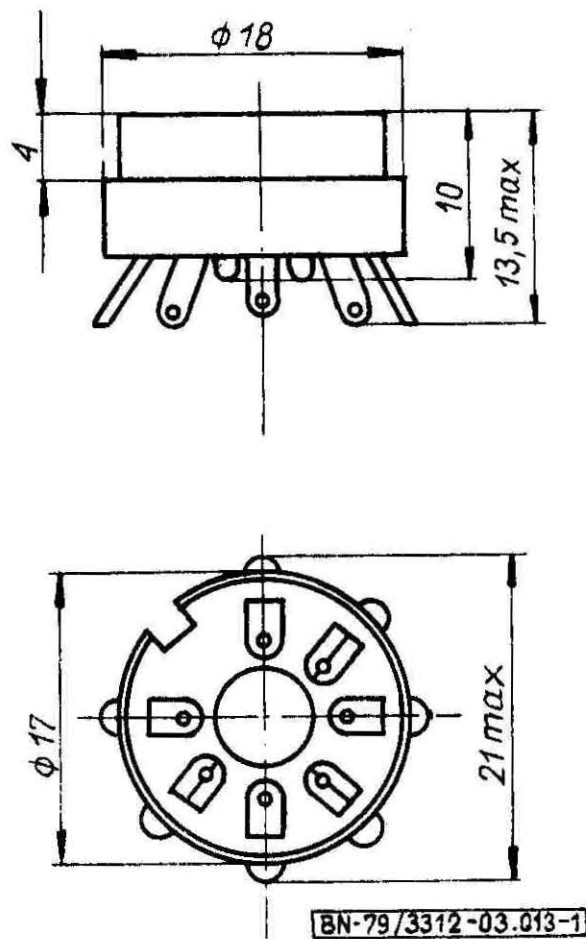


ELEMENTY I PODZESPOŁY ELEKTRONICZNE	NORMA BRANŻOWA	BN-79
	Podstawki lampowe typu Heptal PH1-4b	3312-03.013
		Grupa katalogowa XIX 24

1. Przedmiot arkusza normy. Przedmiotem arkusza normy są podstawki lampowe typu Heptal PH1-4b, przeznaczone do współpracy z cokołem lampy kineskopowej 12".

2. Wymiary w mm - wg rys. 1. Końcówki lutownicze powinny mieć otwory umożliwiające przymocowanie do każdej z nich przewodu o średnicy 1,4 mm.



Rys. 1

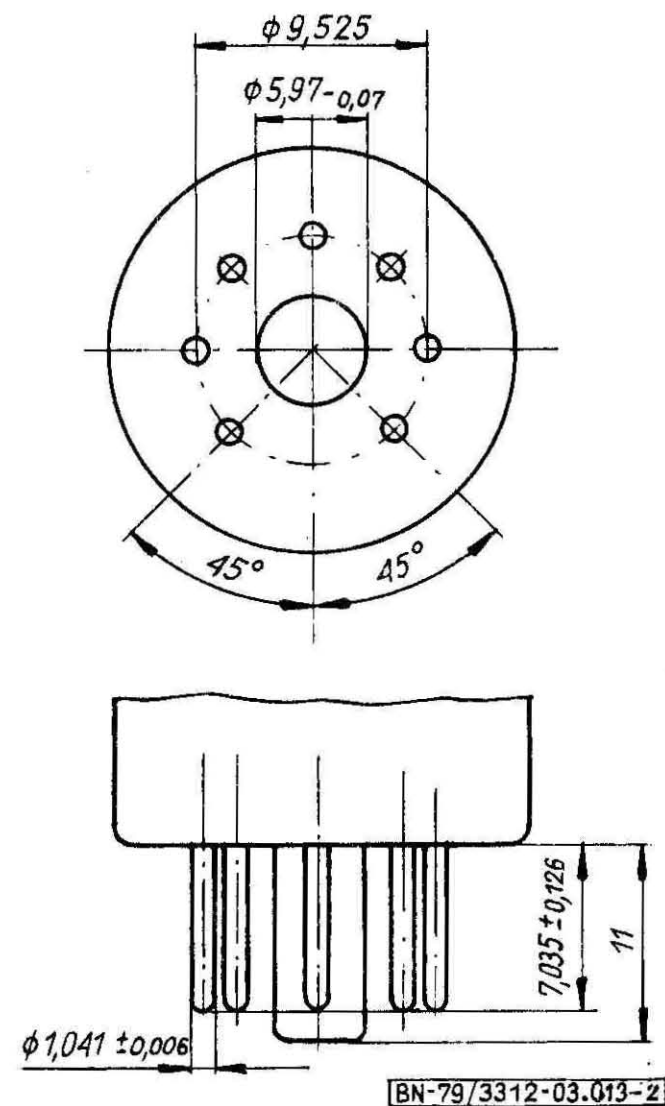
3. Kategoria klimatyczna - 25/085/10 wg PN-73/E-04550.00.

4. Siła wyjęcia cokołu - co najmniej 10 N przed badaniami i 8 N po badaniach.

5. Cechowanie - znak wytwórni, numeracja styków.

6. Pozostałe postanowienia - wg BN-72/3312-03.010.

7. Sprawdzenia wymiarowe - wg rys. 2. Pozostałe sprawdzenia, kalibrownik oraz makiety wg BN-72/3312-03.010.



Rys. 2

KONIEC

Informacje dodatkowe

Zgłoszona przez Ośrodek Badawczo-Rozwojowy Elektronicznego Sprzętu Powszechnego Użytku
Ustanowiona przez Naczelnego Dyrektora Zjednoczenia Przemysłu Elektronicznego UNITRA-DOM dnia 27 września 1979 r.
jako norma obowiązująca od dnia 1 kwietnia 1980 r.
(Dz. Norm. i Miar nr 26/1979 poz. 119)

INFORMACJE DODATKOWE

1. Instytucja opracowująca normę - Zakłady Radiowe
UNITRA-ELTRA w Bydgoszczy.

2. Normy związane
PN-73/E-04550.00 Wyroby elektrotechniczne, Próby środowiskowe, Postanowienia ogólne
BN-72/3312-03,010 Podstawki lampowe typu Heptal

3. Dokumenty międzynarodowe
IEC 149-2A (1968) Premier complement à la Publication
149-2 (1965)

4. Symbol wg SWW - 1158-61-23-1-2.

5. Autor projektu normy - Maria Wetniak, Z. R. UNITRA-
-ELTRA w Bydgoszczy.

6. Wykaz uprzednio ustanowionych arkuszy
BN-72/3312-03,010 Podstawki lampowe typu Heptal
BN-72/3312-03,011 Podstawki lampowe typu HeptalPH1-5b,
PH2-5b, PH3-5b
BN-72/3312-03,012 Podstawki lampowe typu Heptal PH2-1b,
PH2-1c