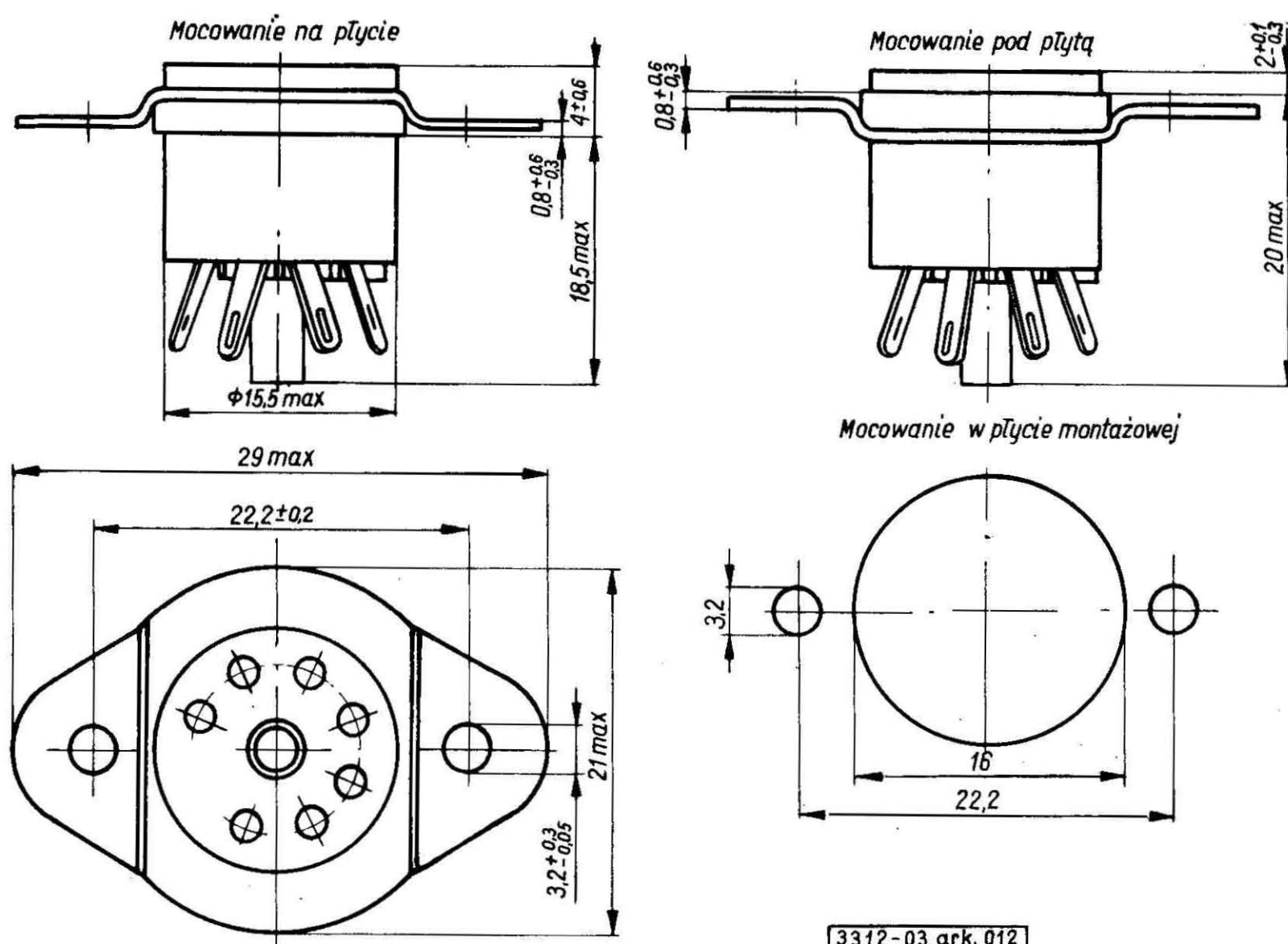


ELEMENTY I PODZESPOŁY ELEKTRONICZNE	NORMA BRANŻOWA	BN-72
	Podstawki lampowe typu Heptal PH2-1b, PH2-1c	3312-03 Arkusz 012
		Grupa katalogowa XIX 24 ¹⁾

1. Wymiary w mm - wg rysunku.



2. Kategorie klimatyczne: 658 dla PH2-1b, 445 dla PH2-1c.

3. Cechowanie - znak wytwórni, numeracja styków.

4. Pozostałe wymagania - wg BN-72/3312-03 ark. 010.

1) Symbol wg SWW: 1158-61-23-1-2.

K O N I E C

Zakłady Radiowe „Eltra”
 Ustanowiona przez Dyrektora Zjednoczenia Przemysłu Elektronicznego dnia 23 maja 1972 r.
 jako norma obowiązująca w zakresie produkcji i obrotu od dnia 1 stycznia 1973 r.
 (Dz. Norm. i Miar nr 17/1972 poz. 35)