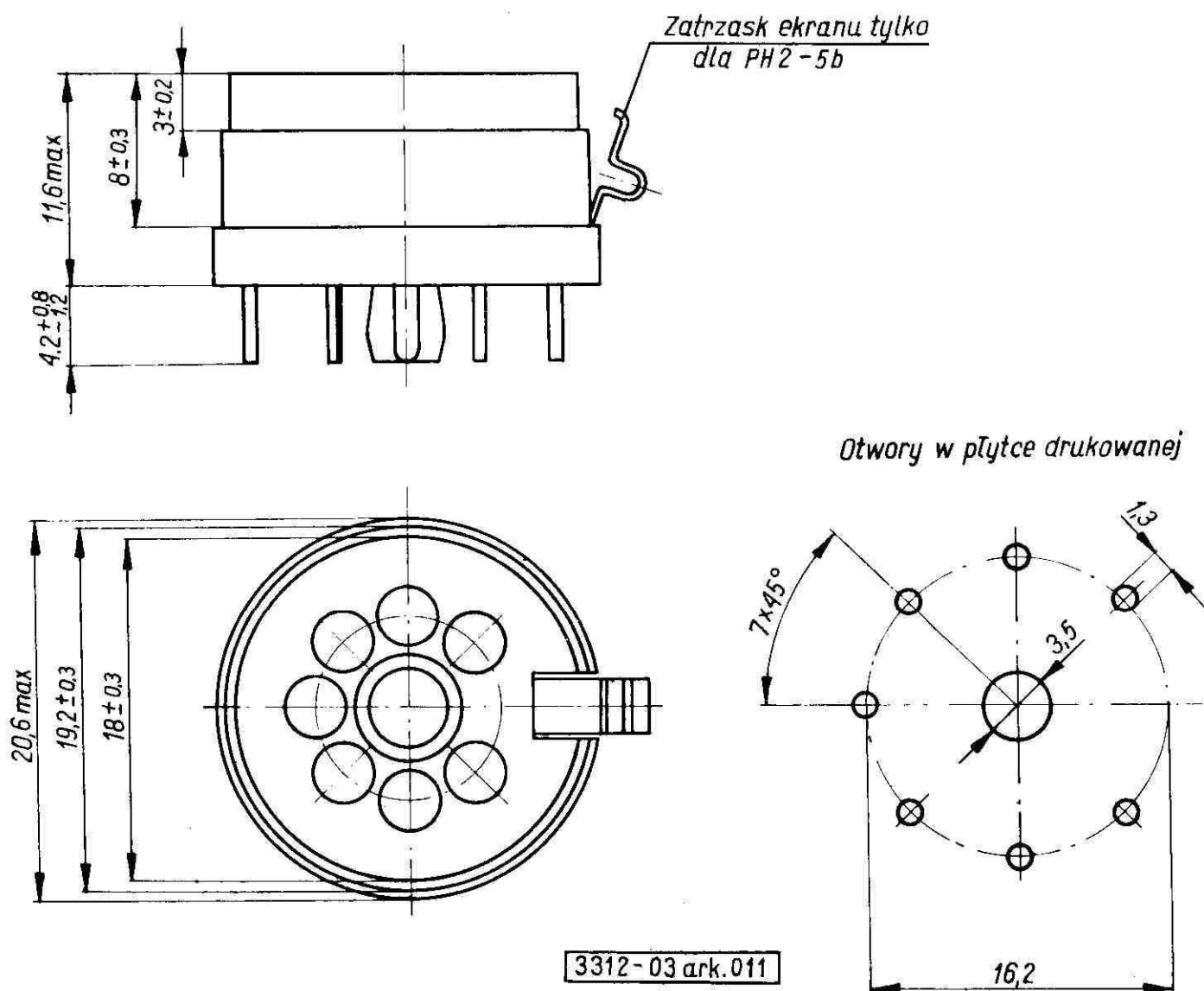


ELEMENTY I PODZESPOŁY ELEKTRONICZNE	NORMA BRANŻOWA	BN-72
	Podstawki lampowe typu Heptal PH1-5b, PH2-5b PH3-5b	3312-03
		Arkusz 011
		Grupa katalogowa XIX 24 ¹⁾

1. Wymiary w mm

2. Kategorie klimatyczne: 658 lub 656 dla PH1-5b i PH2-5b, 445 dla PH3-5b.

3. Cechowanie - znak wytwórni, numeracja styków.

4. Pozostałe wymagania - wg BN-72/3312-03 ark. 010.

¹⁾ Symbol wg SWW: 1158-61-23-1-2.

K O N I E C

Zakłady Radiowe „Eltra”
Ustanowiona przez Naczelnego Dyrektora Zjednoczenia Przemysłu Elektronicznego „Unitra” dnia 23 maja 1972 r.
jako norma obowiązująca w zakresie produkcji i obrotu od dnia 1 stycznia 1973 r.
(Dz. Norm. i Miar nr 17/1972 poz. 35)