

ELEMENTY I PODZESPOŁY ELEKTRONICZNE	NORMA BRANŻOWA	BN-72
	Podstawki lampowe typu Heptal	3312-03
		Arkusze 010
		Grupa katalogowa XIX 24 ¹⁾

1. Wymagania wspólne

a) zakres zastosowania - na prąd znamionowy do 1 A i napięcie znamionowe do 550 V przy normalnym ciśnieniu atmosferycznym oraz do 250 V przy ciśnieniu 85 mbar,

b) wytrzymałość elektryczna przy normalnym ciśnieniu 1650 V,

c) rezystancja zestyku (metoda I) - nie więcej niż:

10 m Ω - przed badaniami,

10 m Ω - po badaniach trwałości, wibracji i udarów,

20 m Ω - po badaniach klimatycznych,

d) wytrzymałość końcówek lutowniczych na zgięcie - 1 cykl (nie dotyczy podstawek do płytek drukowanych),

e) siła włożenia cokołu - nie więcej niż 72 N,

f) siła wyjęcia cokołu - co najmniej 12 N przed badaniami i 10 N po badaniach,

g) siła utrzymania nóżki cokołu - co najmniej 0,45 N,

h) wymiary, kategorie klimatyczne i cechowanie - wg poszczególnych arkuszy,

i) pozostałe wymagania - wg PN-71/T-80250.

2. Wymagania w zależności od kategorii klimatycznej

Lp.	Parametry	Jednostki miary	Kategorie klimatyczne				
			424	445	658	656	767
1	2	3	4	5	6	7	
1	Odporność na wibracje	-	FaII3	FaII3	FaII5	FaII5	FaII5
2	Odporność na udary	-	E3	E3	E5	E5	E5
3	Rezystancja izolacji, co najmniej:						
	- przed badaniami	G Ω	100	100	10	10	10
	- w badaniu odporności na gorąco	G Ω	10	10	1	1	1
	- po badaniach klimatycznych	G Ω	100	1	1	1	1
4	Pojemność nie więcej niż:						
	- C ₁	pF	1,5	1,5	2	2	2
	- C ₃	pF	0,8	-	-	-	-
5	Rezystancja równoległa przy 30 MHz, co najmniej:						
	- przed badaniami	M Ω	0,75	0,1	0,1	0,1	0,1
	- po badaniach klimatycznych	M Ω	0,5	-	-	-	-
6	Wytrzymałość elektryczna:						
	- w warunkach niskiego ciśnienia	V	500	500	-	-	-

¹⁾ Symbol wg SWW: 1158-61-23-1-2.

Zakłady Radiowe „Eltra”

Ustanowiona przez Naczelnego Dyrektora Zjednoczenia Przemysłu Elektronicznego UNITRA dnia 23 maja 1972 r. jako norma obowiązująca w zakresie produkcji i obrotu od dnia 1 stycznia 1973 r.

(Dz. Norm. i Miar nr 17/1972 poz. 35)

cd. tablicy

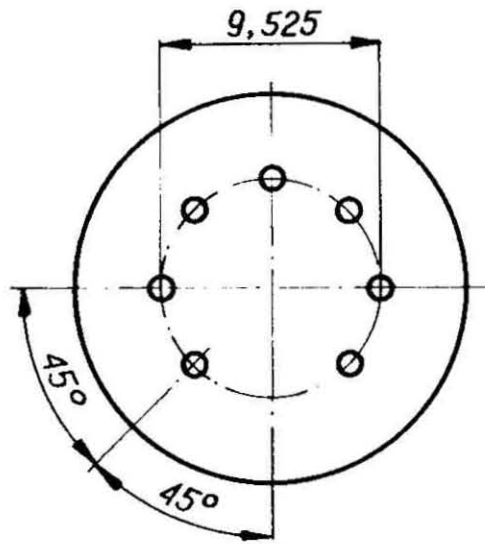
Lp.	Parametry	Jednostki miary	Kategorie klimatyczne				
			424	445	658	656	767
1	2	3	4	5	6	7	
7	Wytrzymałość na wilgoć przyspieszoną	-	D4	D5	D6	D6	-
8	Odporność na niskie ciśnienie ¹⁾	-	M4	M4	-	-	-
9	Wytrzymałość na pleśń ¹⁾	-	J	J	J	-	-
10	Wytrzymałość na słońca mgłę ¹⁾	-	K4	K4	K5	-	-

¹⁾ Wykonuje się na specjalne żądanie odbiorcy.

3. Przykład oznaczenia podstawki lampowej (P) typu Heptal (H), odmiany konstrukcyjnej drugiej (2) do mocowania na płytce drukowanej (5), o korpusie z tworzywa termoutwardzalnego (b), wykonanej w kategorii klimatycznej 658:

PODSTAWKA PH2-5b 658 BN-72/3312-03 ark. 011

4. Sprawdziany i kalibrownik - wg rys. 1+4; wykonanie - wg PN-71/T-80250; masa sprawdzianu wg rys. 2 powinna wynosić 45±47 g.

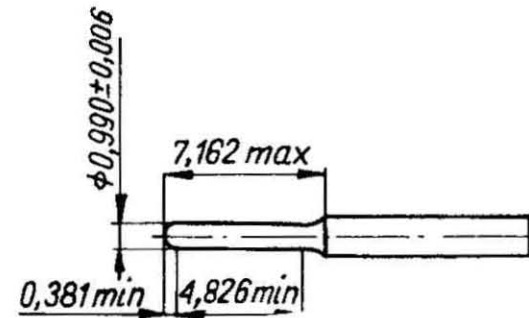


3312-03 ark.010-1

Rys. 1. Sprawdzian wymiarowy sił włożenia i wyjęcia cokołu oraz rezystancji zestyku

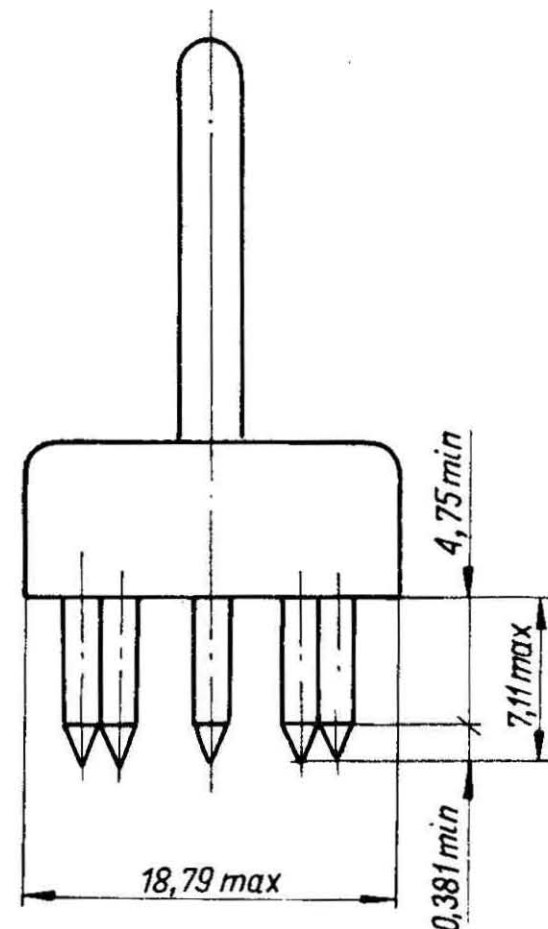
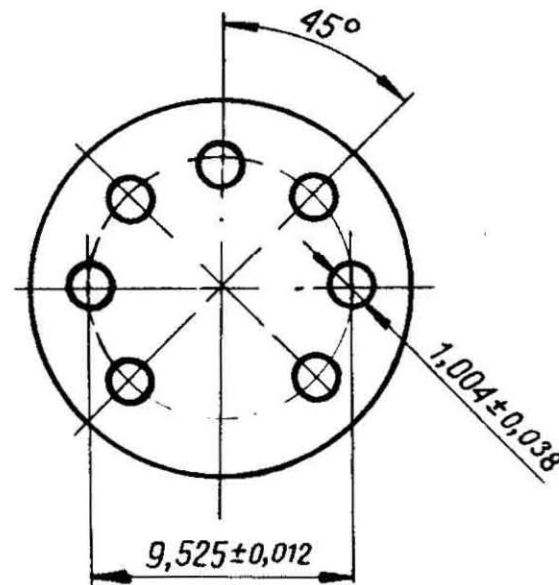
Sprawdzian	Wymiar, mm	
	B	L
Wymiarowy	1,041 ± 0,006	7,035 ± 0,126
Sił włożenia i wyjęcia cokołu oraz rezystancji zestyku	0,990 ± 0,006	5,080 ± 0,127

Odchyłki położenia geometrycznego nóżek w stosunku do środka sprawdzianu nie powinny przekraczać 0,025 mm.



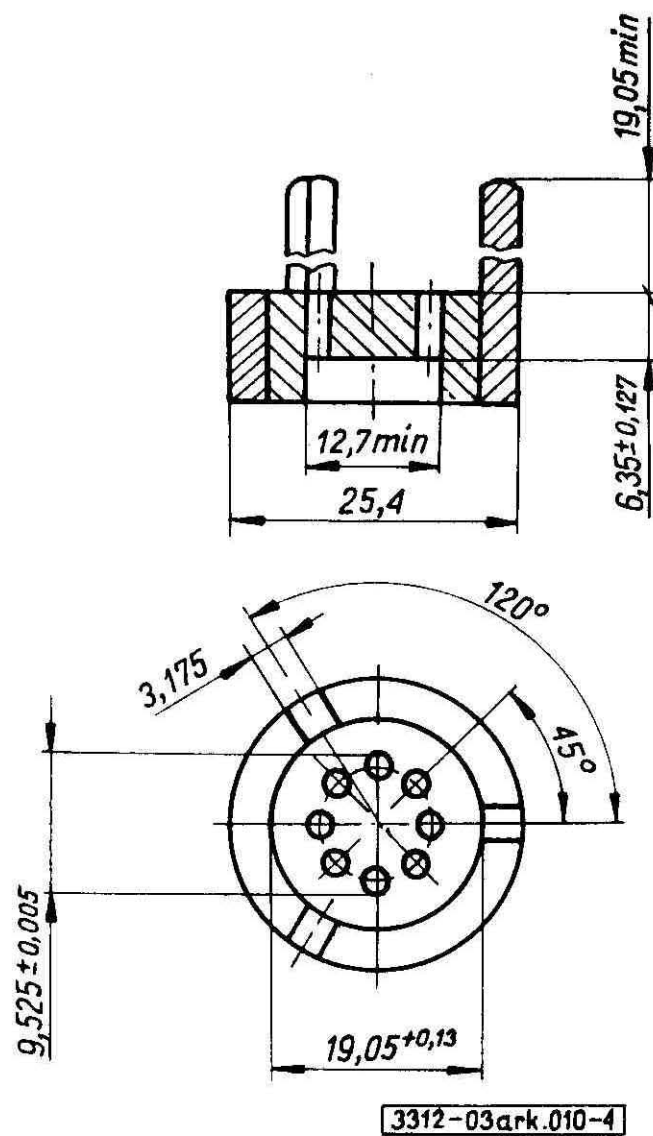
3312-03 ark.010-2

Rys. 2. Sprawdzian sił utrzymania nóżki cokołu



3312-03 ark.010-3

Rys. 3. Kalibrownik



Rys. 4. Sprawdzian wymiarów kalibrownika

5. Makieta lampy powinna mieć masę 11 ± 0.5 g Średnica i długość nóżek - wg rys. 1, jak dla ze środkiem ciężkości w odległości 21 ± 0.5 mm od sprawdzianu wymiarowego. płaszczyzny końców nóżek.

K O N I E C

INFORMACJE DODATKOWE do BN-72/3312-03 ark.010

1. Istotne zmiany w stosunku do PN-63/T-80251

- rozszerzono zakres odmian konstrukcyjnych,
- wprowadzono formę arkuszową normy,
- zmieniono sposób oznaczenia,
- rysunki podstawek przeniesiono do arkuszy,
- wymagania przyporządkowano kategoriom klimatycznym.

2. Zalecenia międzynarodowe

IEC Publikacja 149-2 - norma zgodna z wyjątkiem siły utrzymania nóżki cokołu.

Dotychczas obowiązująca PN-63/T-80251 zostaje unieważniona z dniem 1 stycznia 1973 r.