

MIKROUKŁADY SCALONE	NORMA BRANŻOWA	BN-76
	Cyfrowe układy scalone Układy kombinatoryjne <b>Metoda pomiaru wyjściowego prądu zwarcia <math>I_{OS}</math></b>	3375-24 Arkusz 05
		Grupa katalogowa XIX 25

**1. Przedmiot normy.** Przedmiotem normy jest metoda pomiaru wyjściowego prądu zwarcia  $I_{OS}$  cyfrowych układów scalonych monolitycznych o małej skali integracji (SSI).

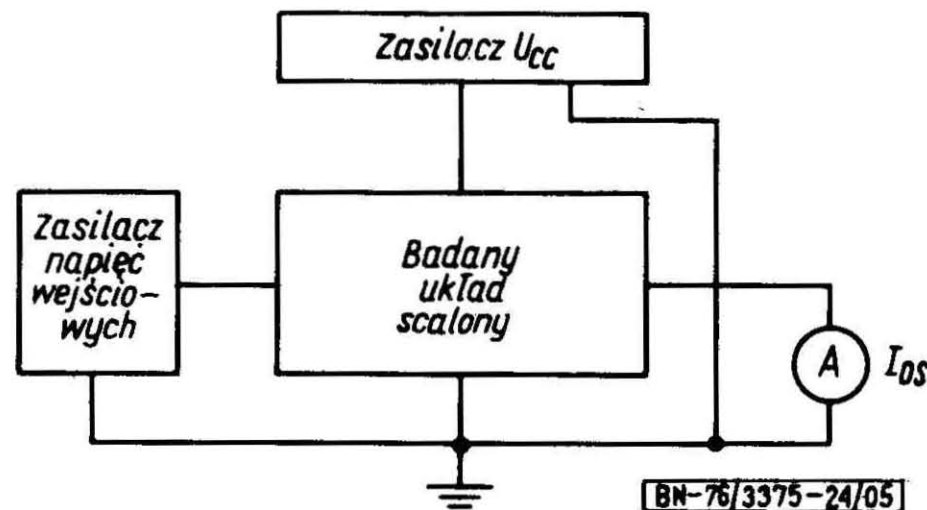
**2. Warunki pomiaru.** Pomiar należy przeprowadzać dla warunków najgorszego przypadku. Norma przedmiotowa powinna zawierać następujące warunki określające dany pomiar:

- układ pomiarowy,
- napięcie wejściowe dla warunków najgorszego przypadku (wszystkie wejścia badanego układu powinny być dołączone do potencjału odniesienia),
- maksymalne zalecane napięcia zasilania,
- warunki klimatyczne otoczenia.

**3. Układ pomiarowy - wg rysunku.**

**4. Przebieg pomiaru**

- wstawić badany układ scalony do podstawki pomiarowej,
  - ustawić temperaturę badanego układu scalonego zgodnie z wymaganiem normy przedmiotowej (temperatura układu powinna być sprawdzona przed i po pomiarze),
  - ustawić napięcie zasilające zgodnie z normą przedmiotową,
  - ustawić napięcie wejściowe zgodnie z normą przedmiotową,
  - przy zwartym wyjściu badanego układu scalonego, zmierzyć wypływający z tego wyjścia prąd zwarcia  $I_{OS}$ .
- W układach zawierających więcej niż jedno wyjście prąd zwarcia należy mierzyć oddzielnie dla każdego wyjścia; pozostałe wyjścia są rozwarte.



K O N I E C

**INFORMACJE DODATKOWE**

**1. Instytucja opracowująca normę** - Naukowo-Produkcyjne Centrum Półprzewodników.

**2. Zalecenia międzynarodowe**

RWPG PC 4509-74 Микросхемы интегральные цифровые. Метод измерения тока короткого замыкания - аркуш нормы zgodny.

**3. Autor projektu normy** - mgr inż. Andrzej Zawadzki - Instytut Technologii Elektronowej.

Zgłoszona przez Naukowo-Produkcyjne Centrum Półprzewodników  
Ustanowiona przez Dyrektora Generalnego Zjednoczenia Przemysłu Elektronicznego UNITRA  
dnia 31 stycznia 1976 r.  
jako norma obowiązująca w zakresie czynności określonych normą od dnia 1 października 1976 r.  
(Dz. Norm. i Miar nr 9/1976 poz. 30)