

MIKROUKŁADY SCALONE	NORMA BRANŻOWA	BN-76 3375-24 Arkusz 04
	Cyfrowe układy scalone Układy kombinatoryjne Metoda pomiaru prądu wejściowego w stanie wysokim I_{IH}	

1. **Przedmiot normy.** Przedmiotem normy jest metoda pomiaru prądu wejściowego w stanie wysokim I_{IH} układów kombinatoryjnych monolitycznych o małej skali integracji (SSI).

2. **Warunki pomiaru.** Pomiar należy przeprowadzać dla warunków najgorszego przypadku. Norma przedmiotowa powinna zawierać następujące warunki określające dany pomiar:

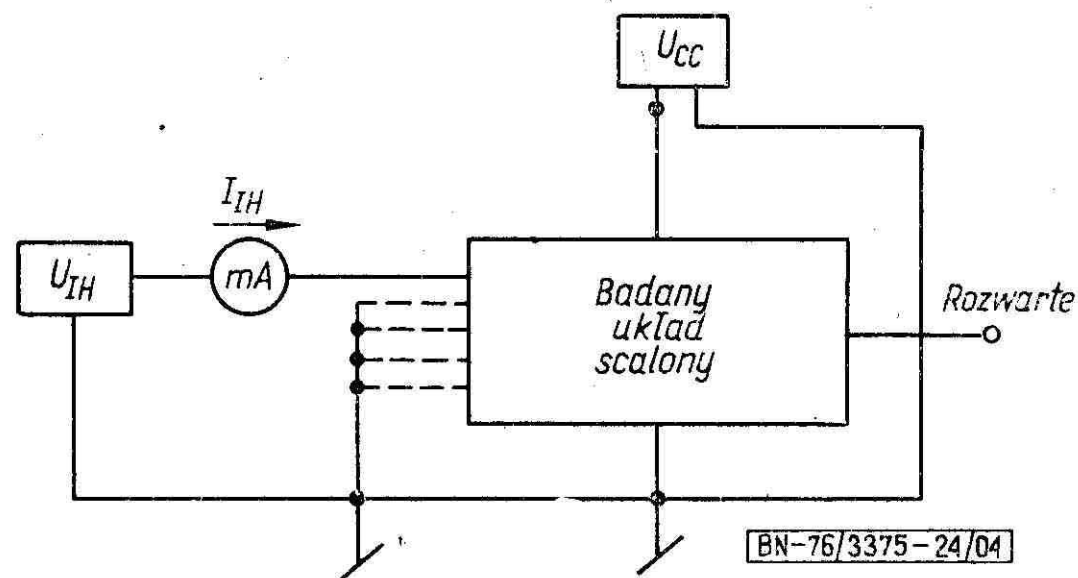
- układ pomiarowy,
- napięcie wejściowe dla warunków najgorszego przypadku (pomiar przeprowadza się dwukrotnie, raz przy napięciu równym wartości maksymalnej napięcia wejściowego w stanie wysokim $U_{IH\ max}$, drugi raz przy napięciu równym wartości minimalnej napięcia wyjściowego w stanie wysokim $U_{OH\ min}$; pozostałe wejścia dołączone są do potencjału odniesienia),
- maksymalne zalecane napięcia zasilania,
- warunki klimatyczne otoczenia.

3. **Układ pomiarowy** — wg rysunku.

4. **Przebieg pomiaru**

- wstawić badany układ scalony do podstawki pomiarowej,
- ustawić temperaturę badanego układu zgodnie z wymaganiem normy przedmiotowej (temperatura układu powinna być sprawdzona przed i po pomiarze),
- ustawić napięcia zasilające zgodnie z normą przedmiotową,
- ustawić napięcia wejściowe zgodnie z normą przedmiotową,
- zmierzyć prąd wejściowy I_{IH} .

W układach zawierających więcej niż jedno wejście, prąd wejściowy I_{IH} należy mierzyć oddzielnie dla każdego wejścia.



KONIEC

INFORMACJE DODATKOWE

1. **Instytucja opracowująca normę** — Naukowo-Produkcyjne Centrum Półprzewodników.

2. **Zalecenia międzynarodowe**
RWPG PC 4506-74 Микросхемы интегральные цифровые.

Метод измерения входного тока низкого уровня и высокого уровня — аркуш нормы zgodny.

3. **Autor projektu normy** — mgr inż. Andrzej Zawadzki — Instytut Technologii Elektronowej.

Zgłoszona przez Naukowo-Produkcyjne Centrum Półprzewodników
Ustanowiona przez Dyrektora Generalnego Zjednoczenia Przemysłu Elektronicznego UNITRA dnia 31 stycznia 1976 r. jako norma obowiązująca w zakresie czynności określonych normą od dnia 1 października 1976 r.
(Dz. Norm. i Miar nr 9/1976 poz. 30)