

MIKROUKŁADY SCALONE	NORMA BRANŻOWA	BN-74
	Cyfrowe układy scalone Metoda pomiaru prądu zasilania w stanie wysokim $I_{CCH}$	3375-24 Arkusz 02
		Grupa katalogowa XIX 25

**1. Przedmiot normy.** Przedmiotem normy jest metoda pomiaru prądu zasilania w stanie wysokim  $I_{CCH}$  cyfrowych układów scalonych monolitycznych o małej skali integracji (SSI).

**2. Zakres stosowania normy.** Normę stosuje się w badaniach rozjemczych.

**3. Warunki pomiaru.** Pomiar należy przeprowadzać dla warunków najgorszego przypadku. Norma przedmiotowa powinna zawierać następujące warunki określające dany pomiar:

- układ pomiarowy,
- napięcia wejściowe zapewniające stan wysoki na wyjściu badanego układu scalonego, dla warunków najgorszego przypadku równe nominalnej wartości napięcia zasilania dla układów nie odwracających fazy i równe zeru dla układów odwracających fazę,
- napięcie zasilania dla warunków najgorszego przypadku (maksymalne),
- maksymalną obciążalność wyjściową,
- warunki klimatyczne otoczenia.

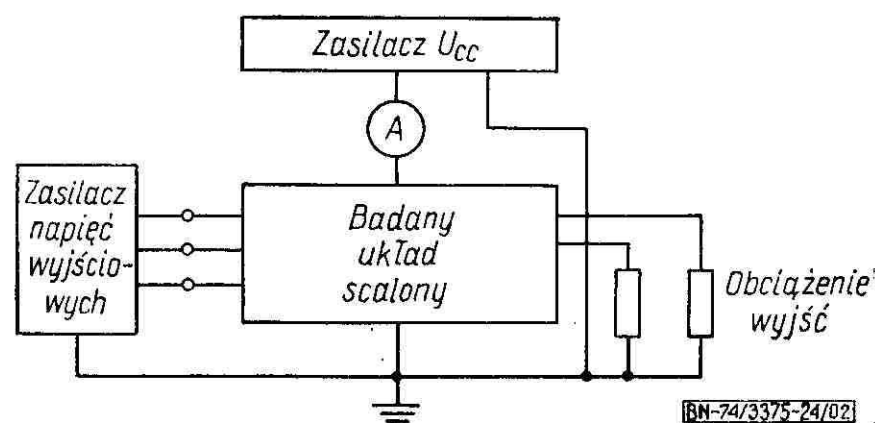
**4. Układ pomiarowy** — wg rysunku.

### 5. Przebieg pomiaru

- ustalić temperaturę badanego układu scalonego zgodnie z wymaganiami normy przedmiotowej (temperatura układu powinna być sprawdzona przed i po pomiarze),
- wstawić badany układ scalony do podstawki pomiarowej,
- ustalić napięcia zasilające zgodnie z normą przedmiotową,
- ustalić napięcie wejściowe zgodnie z normą przedmiotową,
- zmierzyć prąd zasilania  $I_{CCH}$ ,
- zmniejszyć do zera napięcie zasilania, sygnał wyjściowy (wejściowy) oraz kontrolny i wyjąć badany układ scalony z podstawki pomiarowej.

Jeżeli w jednej obudowie znajduje się więcej niż jeden układ bramki lub przerzutnika, mających wspólne wyprowadzenia zasilania, mierzony prąd jest wspólny dla wszystkich układów.

Prąd zasilania układu jest średnią arytmetyczną prądu zasilania w stanie niskim i prądu zasilania w stanie wysokim.



KONIEC

Zgłoszona przez Naukowo-Produkcyjne Centrum Półprzewodników  
Ustanowiona przez Dyrektora Zjednoczenia Przemysłu Elektronicznego dnia 27 grudnia 1974 r.  
jako norma obowiązująca w zakresie czynności określonych normą od dnia 1 lipca 1975 r.  
(Dz. Norm. i Miar nr 9/1975 poz. 31)