

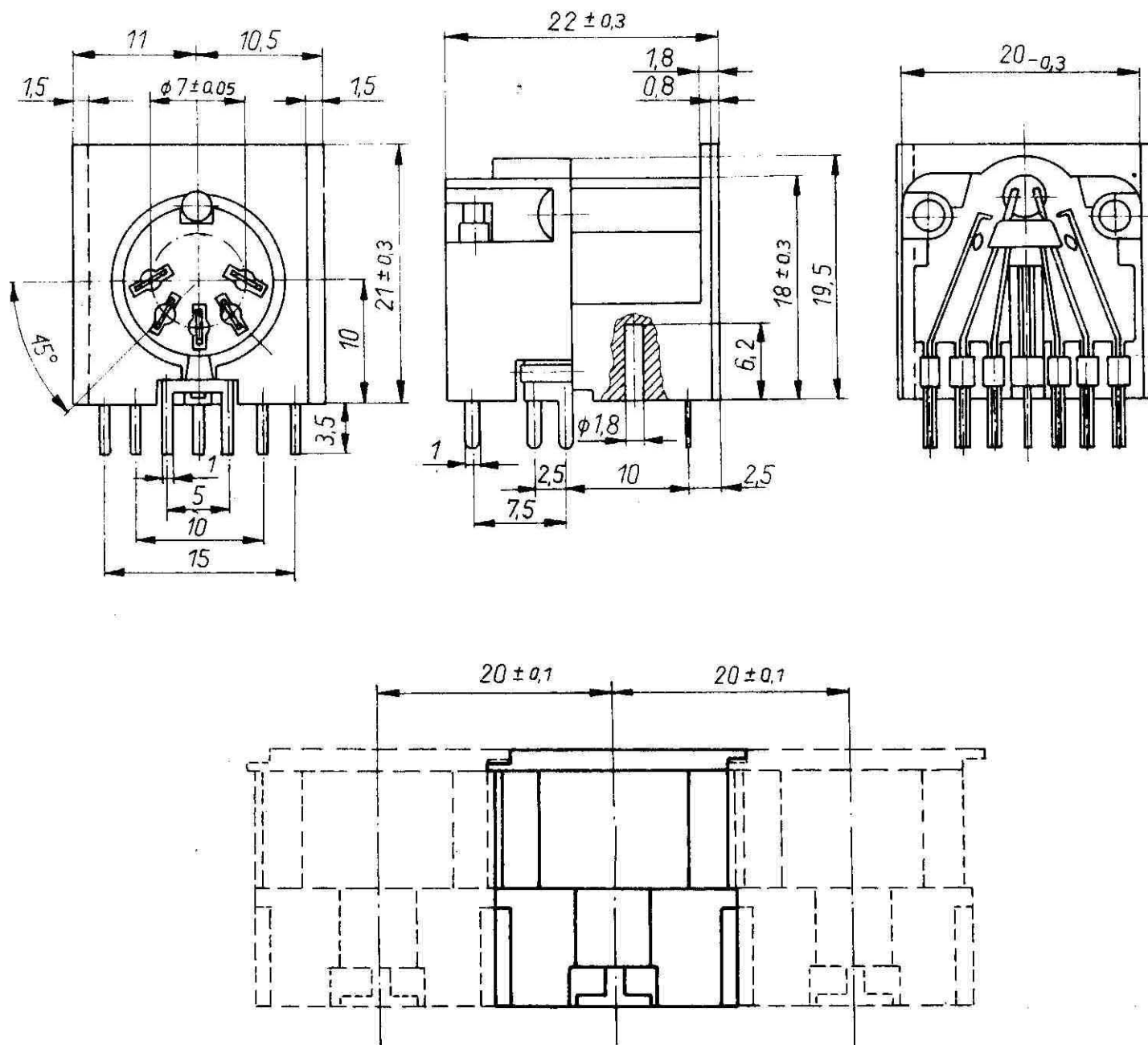
ELEMENTY I PODZESPOŁY ELEKTRONICZNE	N O R M A B R A N Ź O W A	BN-87
	Złącza małej częstotliwości	3384-07/66
	Złącza do elektronicznego sprzętu powszechnego użytku	
	Gniazdo GM 545-9	Grupa katalogowa 1924

1. Przedmiot arkusza normy. Przedmiotem niniejszego arkusza normy jest gniazdo 5- stykowe słuchawkowe o rozstawie styków w systemie 45° z dwoma przełącznikami 2-biegunowymi, przystosowane do mocowania na płytkach drukowanych, przeznaczone do elektronicznego sprzętu powszechnego użytku stereofonicznego.

Konstrukcja gniazda umożliwia dodatkowe mocowanie blacho-wkrętami do płaszczyzny płytki drukowanej oraz zapewnia montaż gniazd obok siebie w układzie jednolitej listwy.

Gniazdo współpracuje z wtyczką WM 545-1.

2. Wymiary - wg rys. 1.



BN-87/3384-07/66-1

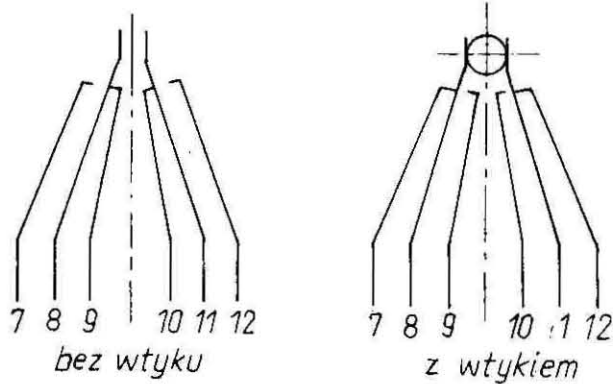
Rys. 1. Gniazdo GM 545-9

Zgłoszona przez Zakład Elementów Stykowych UNITRA-UNITECH
Ustanowiona przez Dyrektora Zakłady Radiowe UNITRA-ELTRA dnia 5 lutego 1987 r.
jako norma obowiązująca od dnia 31 lipca 1987 r.
(Dz. Norm. i Miar nr 8/1987, poz. 22)

3. Siła wkładania wtyczki nie powinna przekraczać wartości 40 N.

4. Siła wyjmowania wtyczki powinna być zawarta w granicach $5; 5 \div 30$ N.

5. Schemat elektryczny - wg rys. 2.



BN-87/3384-07/66-2

Rys. 2. Schemat elektryczny gniazda GM 545-9

6. Wymagania dotyczące przełączników

- napięcie znamionowe - 12 V prądu stałego lub przemiennego,
- prąd znamionowy - 0,5 A prądu stałego lub przemiennego,
- wytrzymałość elektryczna izolacji - 500 V prądu przemiennego,
- rezystancja stykowa - max 40 m Ω ,
- rezystancja izolacji - wg BN-86/3384-07/00 p. 3.3.

7. Pozostałe wymagania - wg BN-86/3384-07/00.

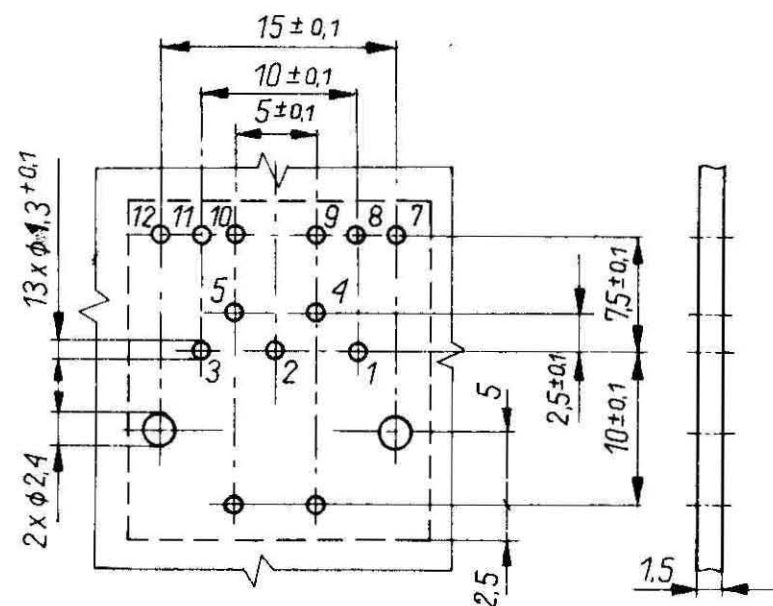
8. Badania przełączników. Na pobranych próbkach należy przeprowadzić następujące dodatkowe badania na stykach przełączalnych:

- pomiar rezystancji izolacji,
- sprawdzenie wytrzymałości elektrycznej,
- pomiar rezystancji stykowej.

Sprawdzenie wytrzymałości elektrycznej należy wykonać po próbach środowiskowych i trwałości mechanicznej.

9. Badania - wg BN-86/3384-07/00. Płyta montażowa do badań - wg rys. 3.

Rzut płytki drukowanej od strony gniazda



Uwaga: Otwory $\phi 2,4$ przewidziane są do ewentualnego mocowania blachowkrętami A6b 2,2 x 6,5 wg PN-79/M-83106

BN-87/3384-07/66-3

Rys. 3. Płyta montażowa do badań

KONIEC

INFORMACJE DODATKOWE

1. Instytucja opracowująca normę - UNITRA-UNITECH ZES w Gniewie.

2. Normy związane

BN-86/3384-07/00 Złącza małej częstotliwości. Złącza do elektronicznego sprzętu powszechnego użytku. Wspólne wymagania i badania

3. Symbol wg SWW - 1158-64-2.

4. Autor projektu normy - Irena Lomnic UNITRA-UNITECH ZES w Gniewie.