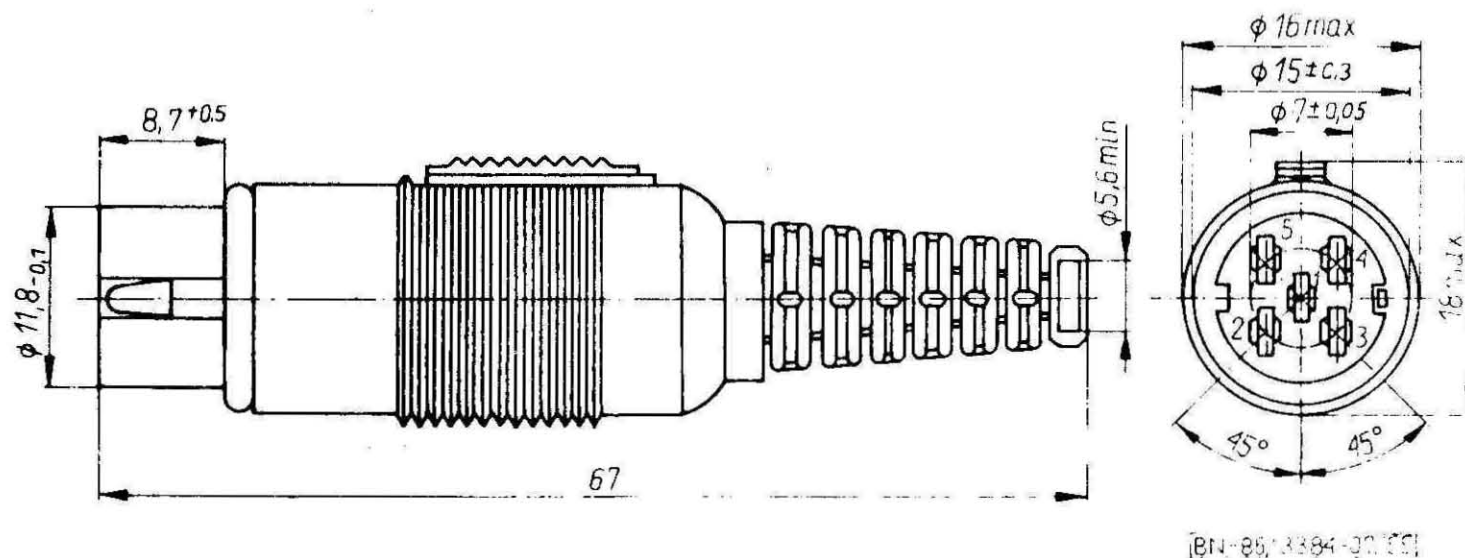


ELEMENTY I PODZESPOŁY ELEKTRONICZNE	NORMA BRANŻOWA	BN-86
	Złącza małej częstotliwości Złącza do elektronicznego sprzętu powszechnego użytku	3384-07/55
	Nasadka NM 590-1	Grupa katalogowa 1924

**1. Przedmiot arkusza normy.** Przedmiotem niniejszego arkusza normy są nasadki 5-stykowe o rozstawie styków w systemie 90°, przeznaczone do urządzeń mono- i stereofonicznych jako element przedłużacza sznura mikrofonowego lub sznura słuchawkowego.

**2. Wymiary** — wg rysunku.



Rys 1 Nasadka NM 590-1

- 3. Siła wkładania nasadki** nie powinna przekraczać 40 N.
- 4. Siła wyjmowania nasadki** powinna być zawarta w granicach  $5,5 \div 30$  N.
- 5. Pozostałe wymagania** — wg BN-86/3384-07/00.
- 6. Badania** — wg BN-86/3384-07/00. Przewód przełączeniowy do badań YPMx ekzp  $2 \times 0,15$  mm<sup>2</sup> wg BN-68/3054-06 lub inny odpowiedni typ przewodu.

K O N I E C

#### INFORMACJE DODATKOWE

- 1. Instytucja opracowująca normę** — Zakład Elementów Stykowych UNITRA-UNITECH w Gnieźnie.
- 2. Normy związane**  
BN-68/3054-06 Przewody mikrofonowe o izolacji polietylenowej i powłoce polwinitowej  
BN-86/3384-07/00 Złącza małej częstotliwości. Złącza do elektronicznego sprzętu powszechnego użytku. Wspólne wymagania i badania
- 3. Symbol wg SWW** — 1158-64-2.
- 4. Autor projektu normy** — Irena Tomnie — Zakład Elementów Stykowych UNITRA-UNITECH w Gnieźnie.

Zgłoszona przez Zakład Elementów Stykowych UNITRA-UNITECH  
Ustanowiona przez Dyrektora Zakładów Radiowych UNITRA-ELTRA dnia 12 sierpnia 1986 r.  
jako norma obowiązująca od dnia 28 listopada 1986 r.  
(Dz. Norm. i Miar nr 15/1986, poz. 30)