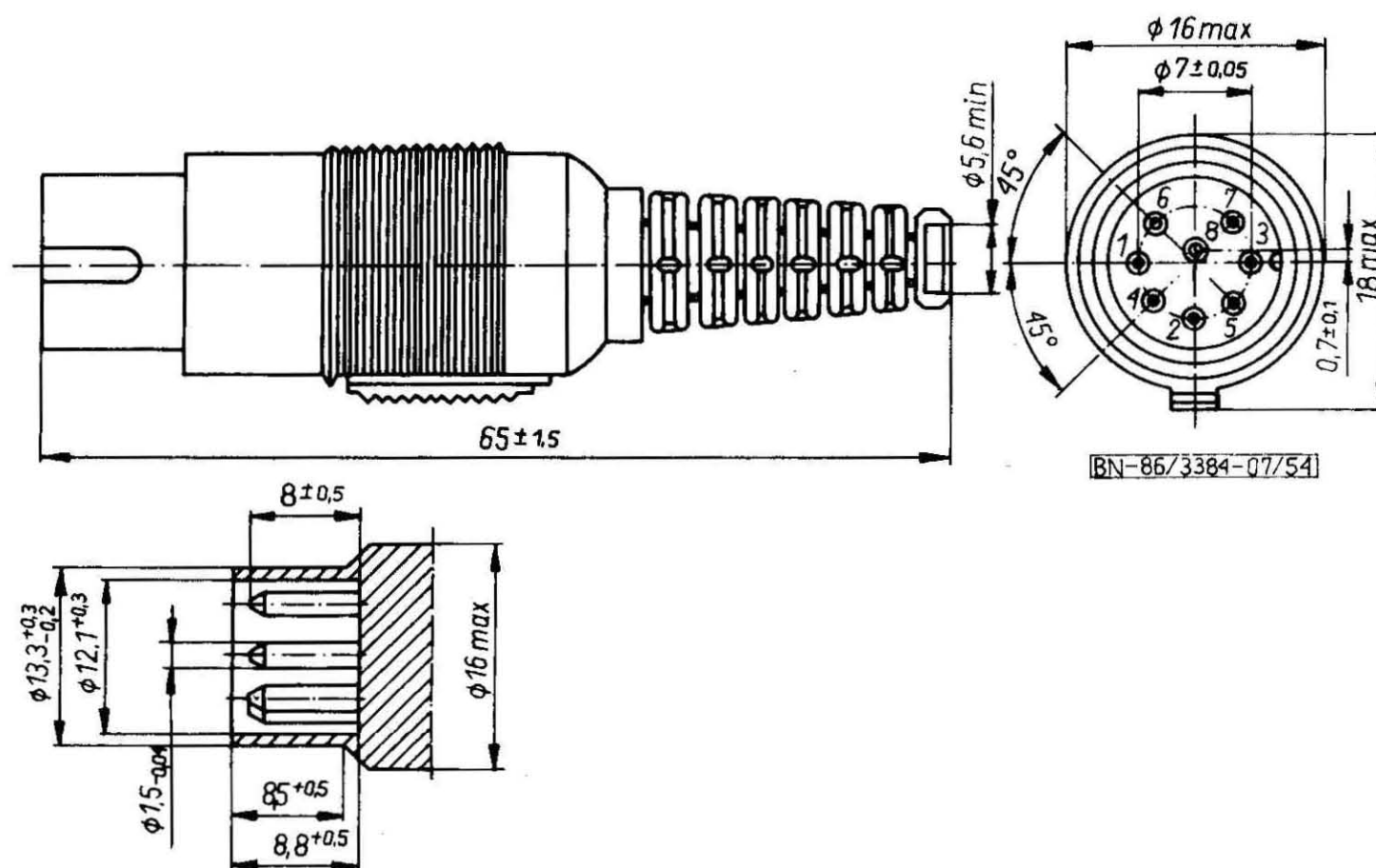


ELEMENTY I PODZESPOŁY ELEKTRONICZNE	N O R M A B R A N Ż O W A	BN-86
	Złącza małej częstotliwości	3384-07/54
	Złącza do elektronicznego sprzętu powszechnego użytku	
	Wtyczka WM 845-1	Grupa katalogowa 1924

1. Przedmiot arkusza normy. Przedmiotem niniejszego arkusza normy są wtyczki 8-stykowe o rozstawie styków w systemie 45°, przeznaczone do elektronicznego sprzętu powszechnego użytku mono- i stereofonicznego.

2. Wymiary — wg rysunku.



3. Pozostałe wymagania — wg BN-86/3384-07/00.

4. Badania — wg BN-86/3384-07/00. Przewód przełączeniowy do badań YPMx ekzp 2 × 0,15 mm² wg BN-68/3054-06 lub inny odpowiedni typ przewodu.

K O N I E C

INFORMACJE DODATKOWE

1. Instytucja opracowująca normę — Zakład Elementów Stykowych UNITRA-UNITECH w Gniewie.

2. Normy związane

BN-68/3054-06 Przewody mikrofonowe o izolacji polietylenowej i powłoce polwinitowej

BN-86/3384-07/00 Złącza małej częstotliwości. Złącza do elektronicznego sprzętu powszechnego użytku. Wspólne wymagania i badania

3. Symbol wg SWW — 1158-64-2.

4. Autor projektu normy — Irena Lomnic — Zakład Elementów Stykowych w Gniewie.

Zgłoszona przez Zakład Elementów Stykowych UNITRA-UNITECH
Ustanowiona przez Dyrektora Zakładów Radiowych UNITRA-ELTRA dnia 12 sierpnia 1986 r.
jako norma obowiązująca od dnia 28 listopada 1986 r.
(Dz. Norm. i Miar nr 15/1986, poz. 30)