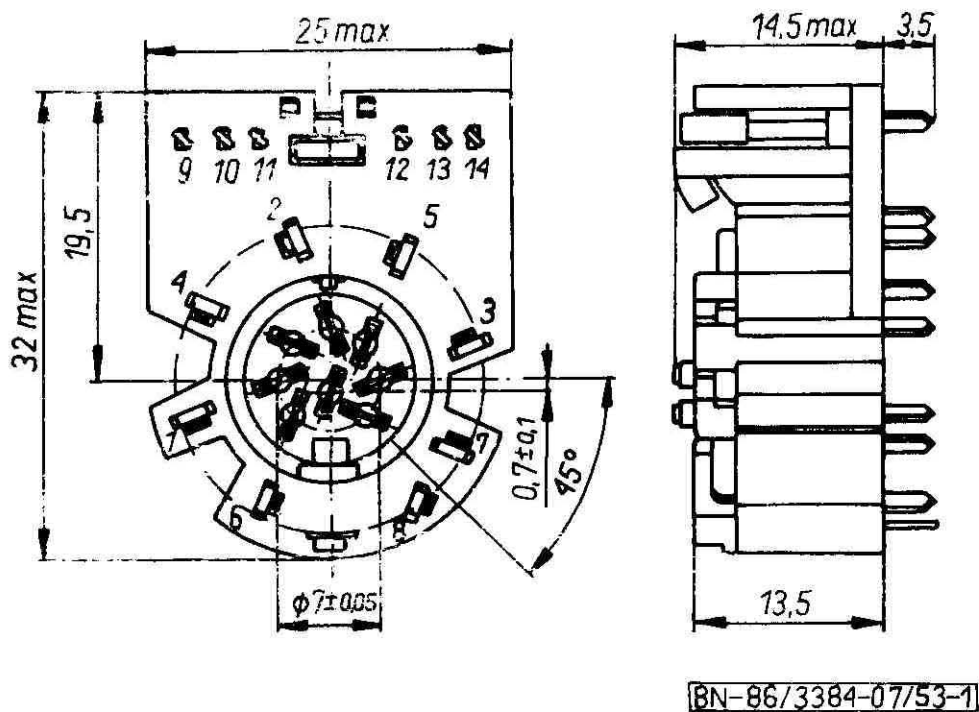


| | | |
|---|--|-----------------------|
| ELEMENTY I PODZESPOŁY ELEKTRONICZNE | N O R M A B R A N Ż O W A | BN-86 |
| | Złącza małej częstotliwości | 3384-07/53 |
| | Złącza do elektronicznego sprzętu powszechnego użytku | |
| | Gniazdo GM 845-4 | Grupa katalogowa 1924 |

1. Przedmiot arkusza normy. Przedmiotem niniejszego arkusza normy jest gniazdo 8-stykowe o rozstawie styków w systemie 45°, z dodatkowym łącznikiem jedno- i dwubiegunowym, przystosowane do wprowadzenia wtyczki pod kątem 90° do płytki drukowanej i przez otwór w tej płytce.

Gniazdo przeznaczone jest do łączenia urządzeń elektronicznego sprzętu powszechnego użytku mono- i stereofonicznego.

2. Wymiary — wg rys. 1.

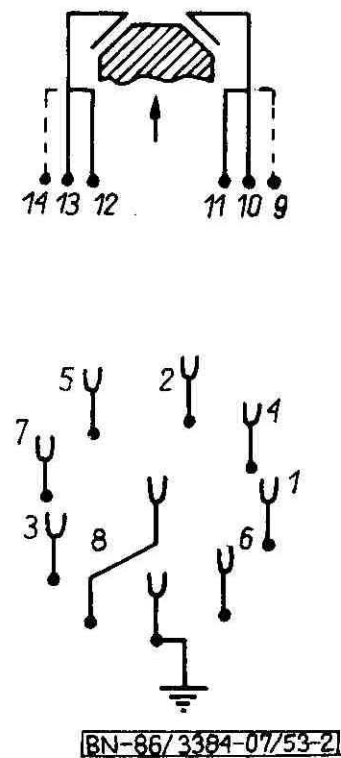


Rys. 1

3. Siła wkładania wtyczki nie powinna przekraczać 60 N.

4. Siła wyjmowania wtyczki powinna być zawarta w granicach 10 ÷ 40 N.

5. Schemat łączenia — wg rys. 2.



Rys. 2.

6. Wymagania dotyczące wyłącznika

a) napięcie znamionowe — 12 V prądu stałego lub przemiennego,

Zgłoszona przez Zakład Elementów Stykowych UNITRA-UNITECH
Ustanowiona przez Dyrektora Zakładów Radiowych UNITRA-ELTRA dnia 12 sierpnia 1986 r.
jako norma obowiązująca od dnia 28 listopada 1986 r.
(Dz. Norm. i Miar nr 15/1986, poz. 30)

b) prąd znamionowy — 0,5 A prądu stałego lub przemiennego,

c) wytrzymałość elektryczna izolacji — 500 V prądu przemiennego,

d) rezystancja stykowa — max 40 m Ω ,

e) rezystancja izolacji — wg BN-86/3384-07/00 p. 3.3.

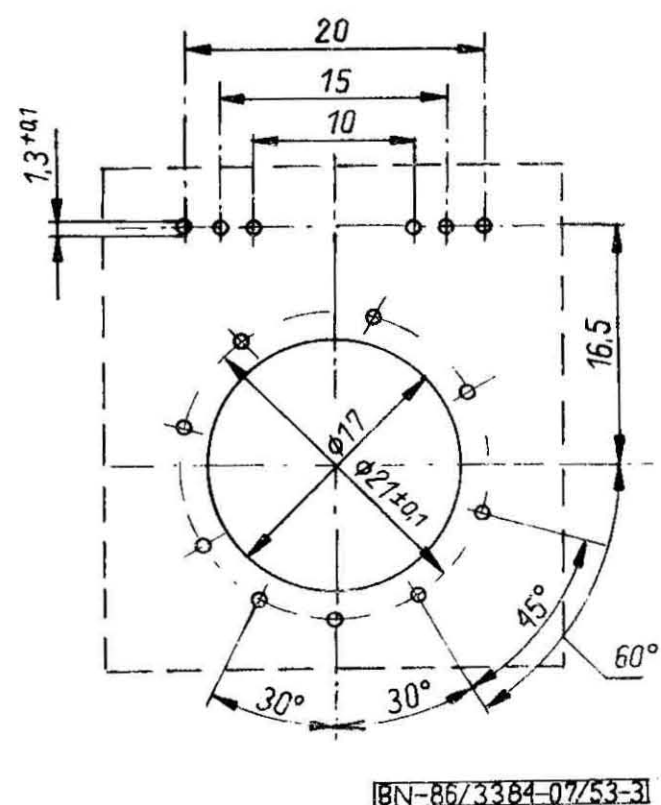
7. Pozostałe wymagania — wg BN-86/3384-07/00.

8. Badania wyłącznika. Na pobranych próbkach należy przeprowadzić następujące dodatkowe badania na stykach przełączalnych:

- pomiar rezystancji izolacji,
- sprawdzenie wytrzymałości elektrycznej,
- pomiar rezystancji stykowej.

Sprawdzenie wytrzymałości elektrycznej należy wykonać po badaniach klimatycznych i trwałości mechanicznej. Sprawdzone styki powinny spełniać wymagania p. 6.

9. Badania — wg BN-86/3384-07/00. Płyta montażowa do badań wg rys. 3.



Rys. 3

K O N I E C

INFORMACJE DODATKOWE

1. Instytucja opracowująca normę — UNITRA-UNITECH Zakład Elementów Stykowych w Gniewie.

2. Normy związane
BN-86/3384-07/00 Złącza małej częstotliwości. Złącza do elektronicznego sprzętu powszechnego użytku. Wspólne wymagania i badania

3. Symbol wg SWW — 1158-64-2.

4. Autor projektu normy — Irena Lomnic — Zakład Elementów Stykowych w Gniewie.