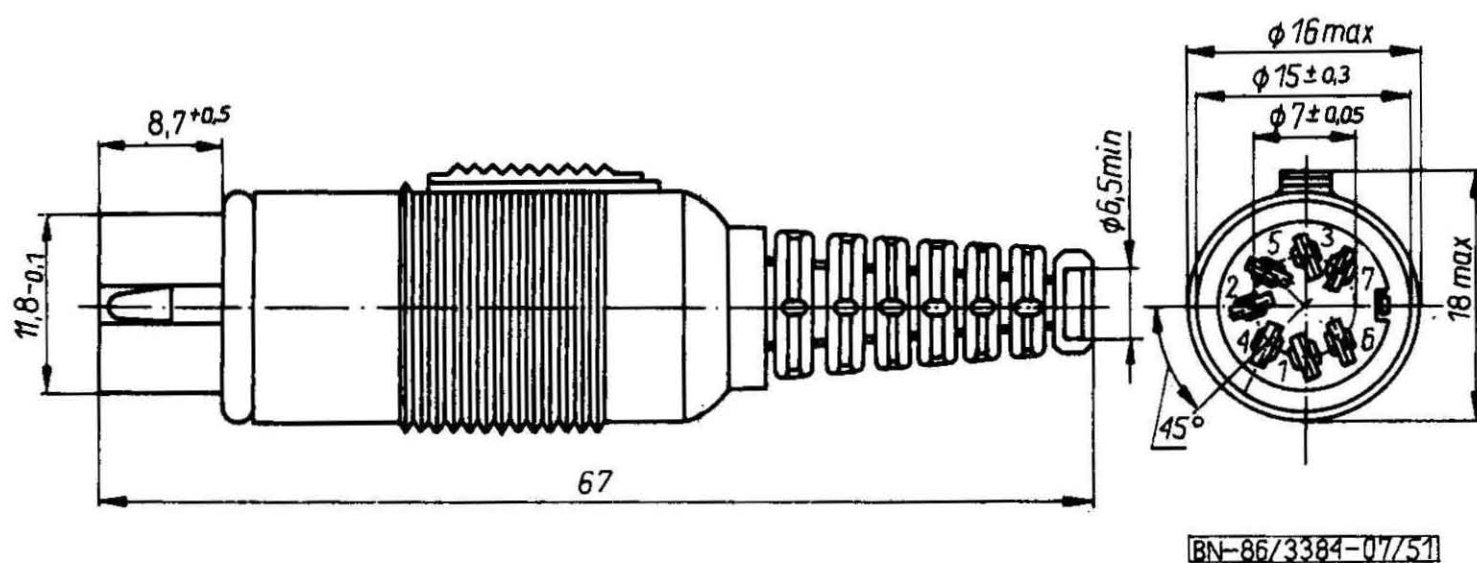


ELEMENTY I PODZESPOŁY ELEKTRONICZNE	N O R M A B R A N Ż O W A	BN-86
	Złącza małej częstotliwości Złącza do elektronicznego sprzętu powszechnego użytku Nasadka NM 745-1	3384-07/51
		Grupa katalogowa 1924

1. **Przedmiot arkusza normy.** Przedmiotem niniejszego arkusza normy są nasadki 7-stykowe o rozstawie styków w systemie 45°, przeznaczone do elektronicznego sprzętu powszechnego użytku mono- i stereofonicznego jako element przedłużacza sznura magnetofonowego.

2. **Wymiary** — wg rysunku.



3. **Siła wkładania nasadki** nie powinna przekraczać 56 N.  
 4. **Siła wyjmowania nasadki** powinna być zawarta w granicach  $10 \div 40$  N.  
 5. **Pozostałe wymagania** — wg BN-86/3384-07/00.  
 6. **Badania** — wg BN-86/3384-07/00. Przewód przełączeniowy do badań YPMx ekzp  $2 \times 0,15$  mm<sup>2</sup> wg BN-68/3054-06 lub inny odpowiedni typ przewodu.

K O N I E C

#### INFORMACJE DODATKOWE

1. **Instytucja opracowująca normę** — Zakład Elementów Stykowych UNITRA-UNITECH w Gniewie.  
 2. **Normy związane**  
 BN-68/3054-06 Przewody mikrofonowe o izolacji polietylenowej i powłoce polwinitowej  
 BN-86/3384-07/00 Złącza małej częstotliwości. Złącza do elektronicznego sprzętu powszechnego użytku. Wspólne wymagania i badania  
 3. **Symbol wg SWW** — 1158-64-2.  
 4. **Autor projektu normy** — Irena Lomnic — Zakład Elementów Stykowych UNITRA-UNITECH w Gniewie.

Zgłoszona przez Zakład Elementów Stykowych UNITRA-UNITECH  
 Ustanowiona przez Dyrektora Zakładów Radiowych UNITRA-ELTRA dnia 12 sierpnia 1986 r.  
 jako norma obowiązująca od dnia 28 listopada 1986 r.  
 (Dz. Norm. i Miar nr 15/1986, poz. 30)