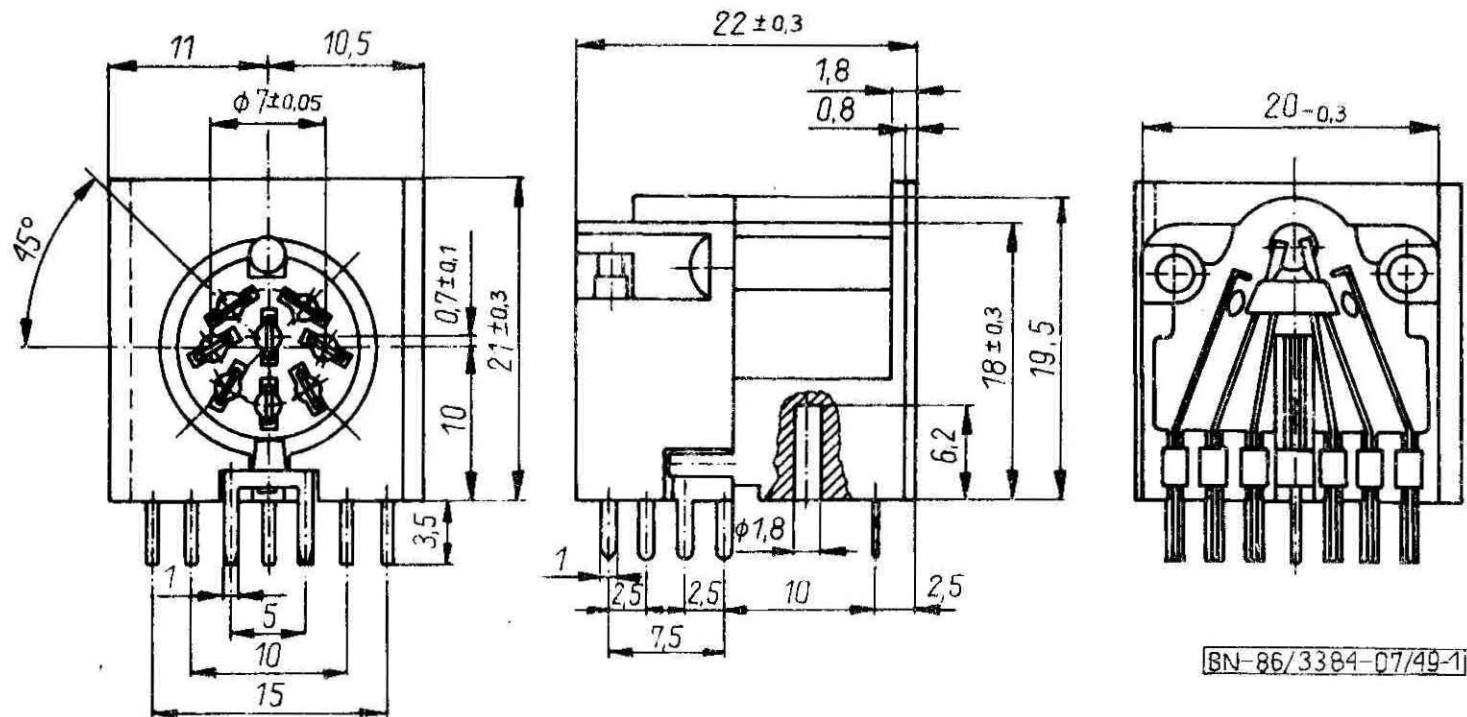


ELEMENTY I PODZESPOŁY ELEKTRONICZNE	NORMA BRANŻOWA	BN-86
	Złącza małej częstotliwości Złącza do elektronicznego sprzętu powszechnego użytku Gniazdo GM 845-3	3384-07/49
		Grupa katalogowa 1924

1. Przedmiot arkusza normy. Przedmiotem niniejszego arkusza normy jest gniazdo 8-stykowe o rozstawie styków w systemie 45°, z wyłącznikiem, przystosowane

do mocowania na płytkach drukowanych, przeznaczone do łączenia urządzeń mono- i stereofonicznych.

2. Wymiary — wg rys. 1.



Rys. 1

Zgłoszona przez Zakład Elementów Stykowych UNITRA-UNITECH
Ustanowiona przez Dyrektora Zakładów Radiowych UNITRA-ELTRA dnia 12 sierpnia 1986 r.
jako norma obowiązująca od dnia 28 listopada 1986 r.
(Dz. Norm. i Miar nr 15/1986, poz. 30)

3. Siła wkładania wtyczki nie powinna przekraczać 60 N.

4. Siła wyjmowania wtyczki powinna być zawarta w granicach $10 \div 40$ N.

5. Wymagania dotyczące wyłącznika

a) napięcie znamionowe — 12 V prądu stałego lub przemiennego,

b) prąd znamionowy — 0,5 A prądu stałego lub przemiennego,

c) wytrzymałość elektryczna izolacji — 500 V prądu przemiennego,

d) rezystancja stykowa — max 40 m Ω ,

e) rezystancja izolacji — wg BN-86/3384-07/00 p. 3.3.

6. Pozostałe wymagania — wg BN-86/3384-07/00.

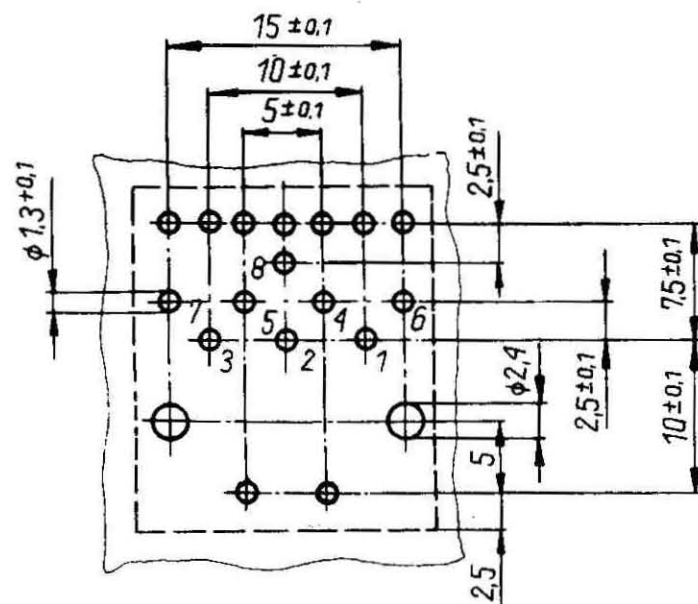
7. Badania wyłącznika. Na pobranych próbkach należy przeprowadzić następujące dodatkowe badania na stykach przełączalnych:

- pomiar rezystancji izolacji,
- sprawdzenie wytrzymałości elektrycznej,
- pomiar rezystancji stykowej.

Sprawdzenie wytrzymałości elektrycznej należy wykonać po badaniach klimatycznych i trwałości mechanicznej.

8. Badania — wg BN-86/3384-07/00. Wymiary płyty montażowej do badań wg rys. 2.

Rzut płytki drukowanej od strony gniazda



Otwory $\phi 2,4$ przewidziane są do ewentualnego mocowania wkrętami 2,2 x 6,5 wg PN-79/M-83106

BN-86/3384-07/49-2

Rys. 2

K O N I E C

INFORMACJE DODATKOWE

1. Instytucja opracowująca normę — Zakład Elementów Stykowych UNITRA-UNITECH w Gniewie.

2. Normy związane

PN-79/M-83106 Wkręty samogwintujące do blach ze łbem walcowym

BN-86/3384-07/00 Złącza małej częstotliwości. Złącza do elektronicznego sprzętu powszechnego użytku. Wspólne wymagania i badania

3. Symbol wg SWW — 1158-64-2.

4. Autor projektu normy — Irena Lomnic — Zakład Elementów Stykowych w Gniewie.