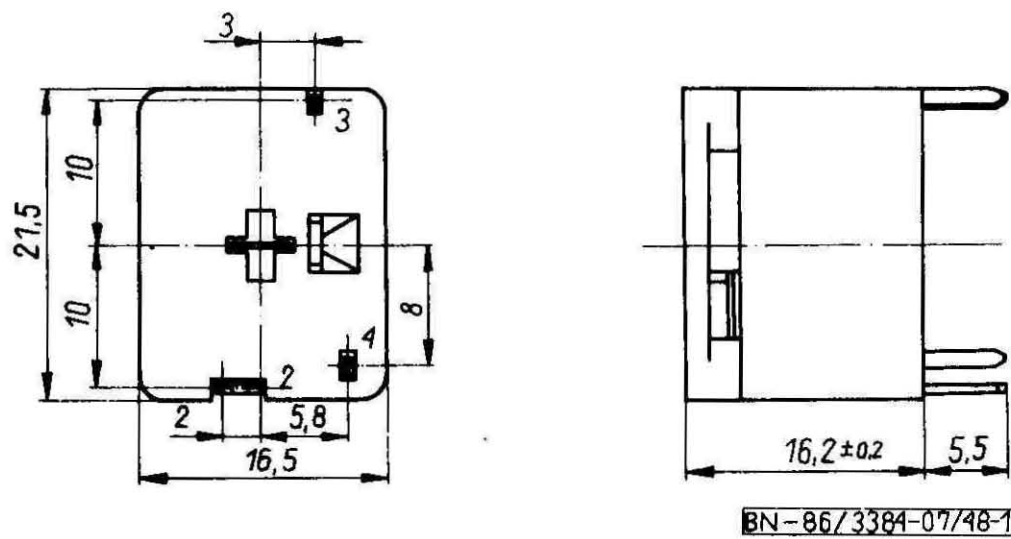


ELEMENTY I PODZESPOŁY ELEKTRONICZNE	NORMA BRANŻOWA	BN-86
	Złącza małej częstotliwości Złącza do elektronicznego sprzętu powszechnego użytku Gniazdo GG 2-4	3384-07/48
		Grupa katalogowa 1924

1. Przedmiot arkusza normy. Przedmiotem niniejszego arkusza normy jest gniazdo 2-stykowe przystosowane do mocowania na płytkach drukowanych, przeznaczone do łączenia urządzeń mono- i stereofonicznych.

2. Wymiary — wg rys. 1.



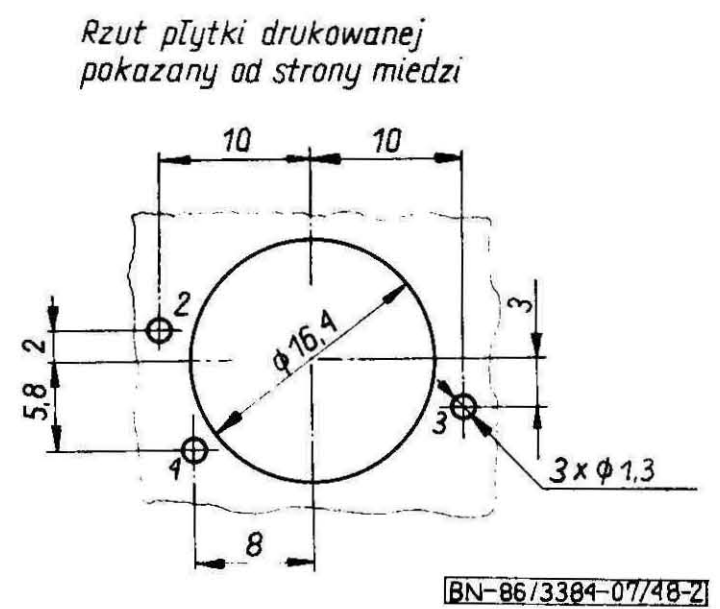
Rys. 1

3. Siła wkładania wtyczki nie powinna przekraczać 16 N.

4. Siła wyjmowania wtyczki powinna być zawarta w granicach $2 \div 12$ N.

5. Pozostałe wymagania — wg BN-86/3384-07/00.

6. Badania — wg BN-86/3384-07/00. Płyta montażowa do badań wg rys. 2.



Rys. 2

K O N I E C

INFORMACJE DODATKOWE

1. Instytucja opracowująca normę — Zakład Elementów Stykowych UNITRA-UNITECH w Gniewie

2. Normy związane

BN-86/3384-07/00. Złącza małej częstotliwości. Złącza do elektronicznego sprzętu powszechnego użytku. Wspólne wymagania i badania

3. Symbol wg SWW — 1158-64-2.

4. Autor projektu normy — Irena Lomnic — Zakład Elementów Stykowych w Gniewie.

Zgłoszona przez Zakład Elementów Stykowych UNITRA-UNITECH
Ustanowiona przez Dyrektora Zakładów Radiowych UNITRA-ELTRA dnia 12 sierpnia 1986 r.
jako norma obowiązująca od dnia 28 listopada 1986 r.
(Dz. Norm. i Miar nr 15/1986, poz. 30)