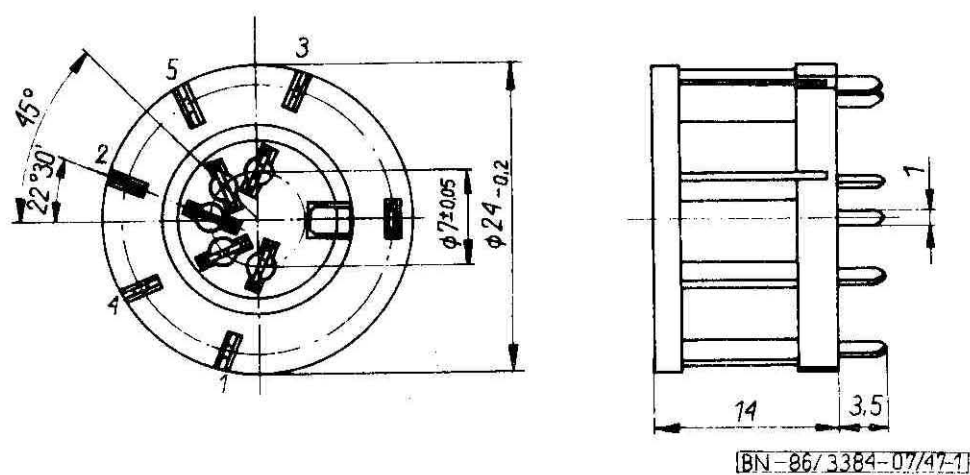


ELEMENTY I PODZESPOŁY ELEKTRONICZNE	N O R M A B R A N Ż O W A	BN-86
	Złącza małej częstotliwości	3384-07/47
	Złącza do elektronicznego sprzętu powszechnego użytku Gniazda GM 345-8 i GM 545-8	Grupa katalogowa 1924

1. Przedmiot arkusza normy. Przedmiotem niniejszego arkusza normy są gniazda 3- i 5-stykowe o rozstawie styków w systemie 45°, o poziomym układzie końcówek, przystosowane do mocowania na płytkach drukowanych, przeznaczone do łączenia urządzeń mono- i stereofonicznych.

2. Wymiary — wg rys. 1.



Rys. 1

3. Siła wkładania i wyjmowania wtyczki — wg tablicy.

Gniazdo	Siła wkładania, N	Siła wyjmowania, N
GM 345-8	max 24	3 ÷ 18
GM 545-8	max 40	5.5 ÷ 30

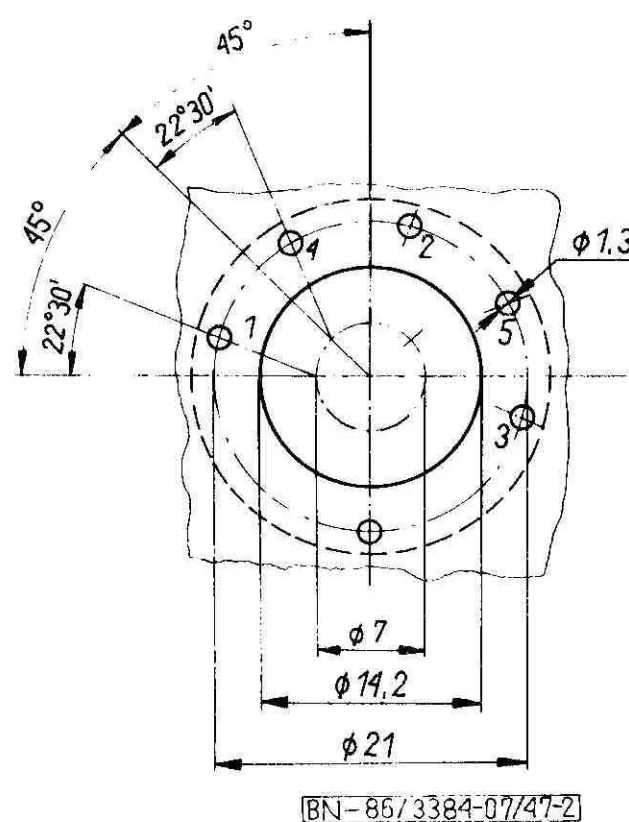
4. Pozostałe wymagania — wg BN-86/3384-07/00.

5. Badania — wg BN-86/3384-07/00.

a) Sprawdziany wg BN-86/3384-07/00.

b) Wymiary płyty montażowej do badań wg rys. 2.

*Rzut płytki drukowanej
pokazany od strony miedzi*



Rys. 2

K O N I E C

INFORMACJE DODATKOWE

1. Instytucja opracowująca normę — Zakład Elementów Stykowych UNITRA-UNITECH w Gniewie.

2. Normy związane

BN-86/3384-07/00 Złącza małej częstotliwości. Złącza do elektronicznego sprzętu powszechnego użytku. Wspólne wymagania i badania

3. Symbol wg SWW — 1158-64-2.

4. Autor projektu normy — Irena Lomnic — Zakład Elementów Stykowych w Gniewie.

Zgłoszona przez Zakład Elementów Stykowych UNITRA-UNITECH
Ustanowiona przez Dyrektora Zakładów Radiowych UNITRA-ELTRA dnia 12 sierpnia 1986 r.
jako norma obowiązująca od dnia 28 listopada 1986 r.
(Dz. Norm. i Miar nr 15/1986, poz. 30)