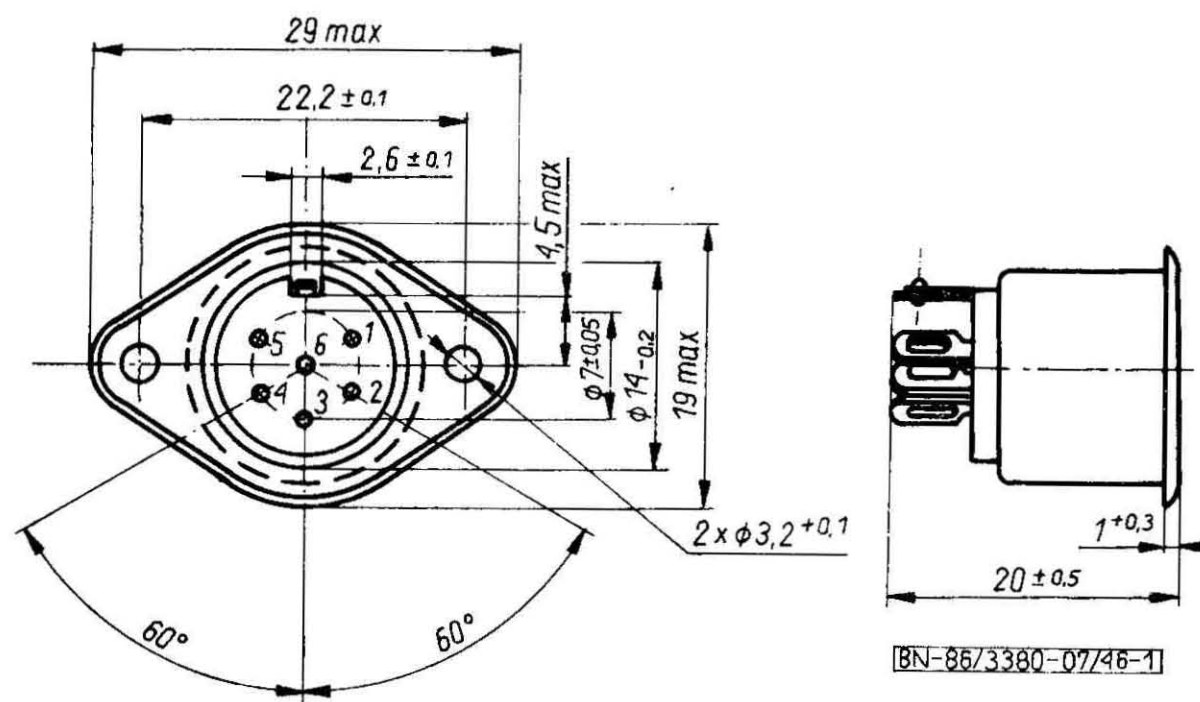


ELEMENTY I PODZESPOŁY ELEKTRONICZNE	NORMA BRANŻOWA	BN-86
	Złącza małej częstotliwości	3384-07/46
	Złącza do elektronicznego sprzętu powszechnego użytku	
	Gniazdo GM 660-4	Grupa katalogowa 1924

1. **Przedmiot arkusza normy.** Przedmiotem niniejszego arkusza normy jest gniazdo 6-stykowe o rozstawie styków w systemie 60° , przeznaczone do łączenia urządzeń mono- i stereofonicznych.

2. **Wymiary** — wg rys. 1.



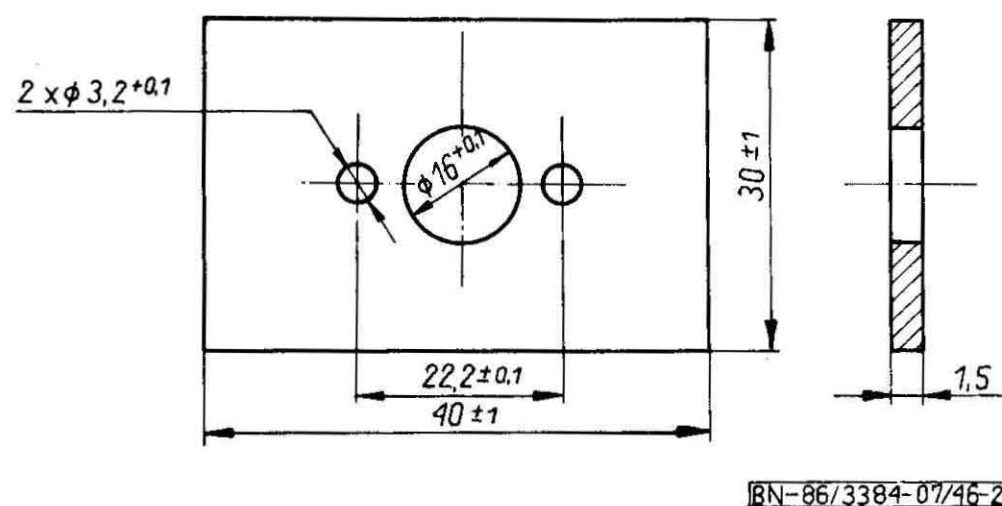
Rys. 1

3. **Siła wkładania wtyczki** nie powinna przekraczać 48 N.

4. **Siła wyjmowania wtyczki** powinna być zawarta w granicach $7 \div 36$ N.

5. **Pozostałe wymagania** — wg BN-86/3384-07/00.

6. **Badania** — wg BN-86/3384-07/00. Wymiary płyty montażowej do badań wg rys. 2.



Rys. 2

K O N I E C

Informacje dodatkowe

Zgłoszona przez Zakład Elementów Stykowych UNITRA-UNITECH
Ustanowiona przez Dyrektora Zakładów Radiowych UNITRA-ELTRA dnia 12 sierpnia 1986 r.
jako norma obowiązująca od dnia 28 listopada 1986 r.
(Dz. Norm. i Miar nr 15/1986, poz. 30)

INFORMACJE DODATKOWE

1. **Instytucja opracowująca normę** — Zakład Elementów Stykowych UNITRA-UNITECH w Gniewie.
2. **Normy związane**
BN-86/3384-07/00 Złącza małej częstotliwości. Złącza do elektronicznego sprzętu powszechnego użytku. Wspólne wymagania i badania
3. **Symbol wg SWW** — 1158-64-2.
4. **Autor projektu normy** — Irena Lomnic — Zakład Elementów Stykowych w Gniewie.