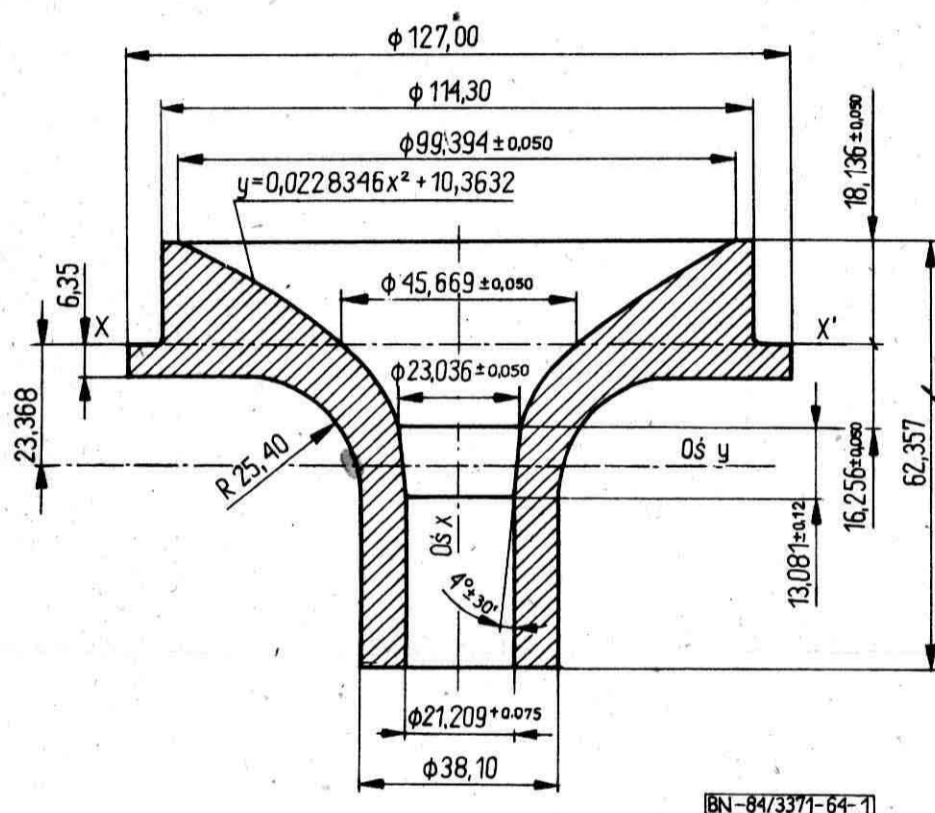


LAMPY ELEKTRONOWE	N O R M A B R A N Ź O W A	BN-84
	Lampy elektronowe Kineskopy	3371-64
	Szablon do wyznaczania linii odniesienia dla kineskopów achromatycznych typu A31-310W	
	Wymiary	Grupa katalogowa 1922

1. Przedmiot normy. Przedmiotem normy są wymiary szablonu do wyznaczania linii odniesienia dla kineskopów achromatycznych typu A31-310W, o nominalnej średnicy szyjki 20 mm i o kącie odchylenia 110° w płaszczyźnie przekątnej ekranu.

2. Wymiary w mm — wg rys. 1.

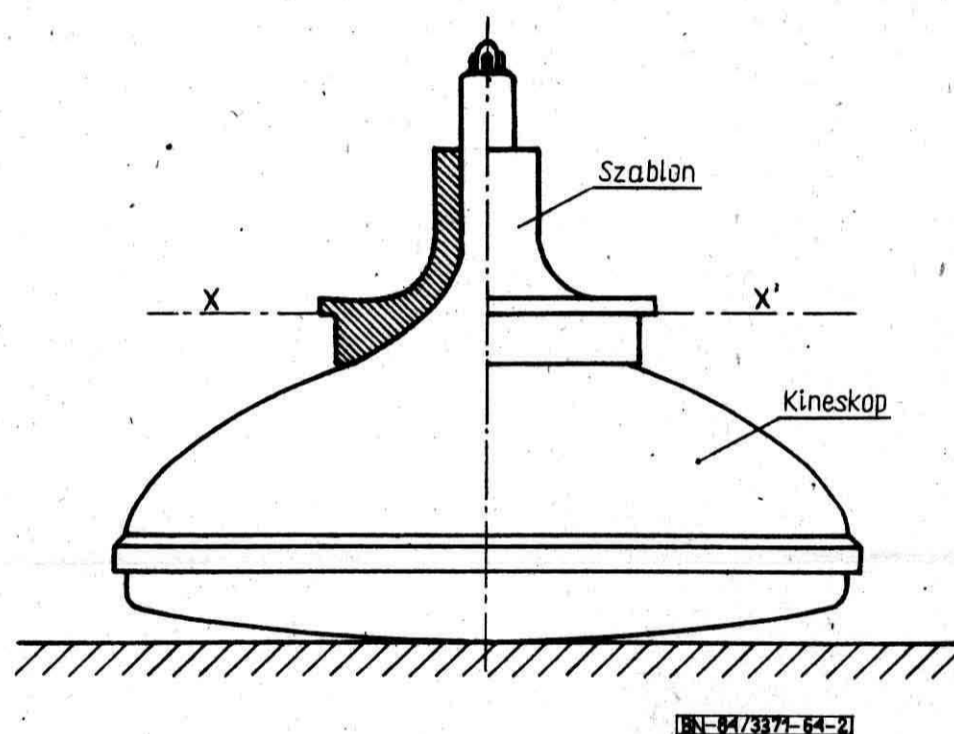


Rys. 1

Wartości $y = 0,0228346x^2 + 10,3632$ należy wyznaczać z dokładnością do $\pm 0,05$ mm.

3. Wyznaczanie linii odniesienia za pomocą szablonu. Szablon wg rys. 1 należy nałożyć na szyjkę kineskopu w sposób pokazany na rys. 2, tak aby oparł się na stożku kineskopu.

Linie odniesienia wyznacza płaszczyzna X—X' szablonu.



Rys. 2

K O N I E C

Informacje dodatkowe

Zgłoszona przez Ośrodek Badawczo-Rozwojowy Elektroniki Próżniowej
Ustanowiona przez Dyrektora Ośrodka Badawczo-Rozwojowego Elektroniki Próżniowej dnia 4. października 1984 r.
jako norma obowiązująca od dnia 1 stycznia 1985 r.
(Dz. Norm. i Miar nr 15/1984 poz. 31)

INFORMACJE DODATKOWE

1. Instytucja opracowująca normę — Ośrodek Badawczo-Rozwojowy Elektroniki Próżniowej, Warszawa.
2. Wartości funkcji $y = 0,0228346x^2 + 10,3632$.

x	y	x	y	x	y	x	y
7	11,482	16	16,209	25	24,635	34	36,760
8	11,825	17	16,962	26	25,800	35	38,336
9	12,213	18	17,761	27	27,010	36	39,957
10	12,647	19	18,606	28	28,266	37	41,624
11	13,126	20	19,497	29	29,567	38	43,337
12	13,651	21	20,433	30	30,914	39	45,095
13	14,222	22	21,415	31	32,307	40	46,899
14	14,839	23	22,443	32	33,746	41	48,748
15	15,501	24	23,516	33	35,230	42	50,643