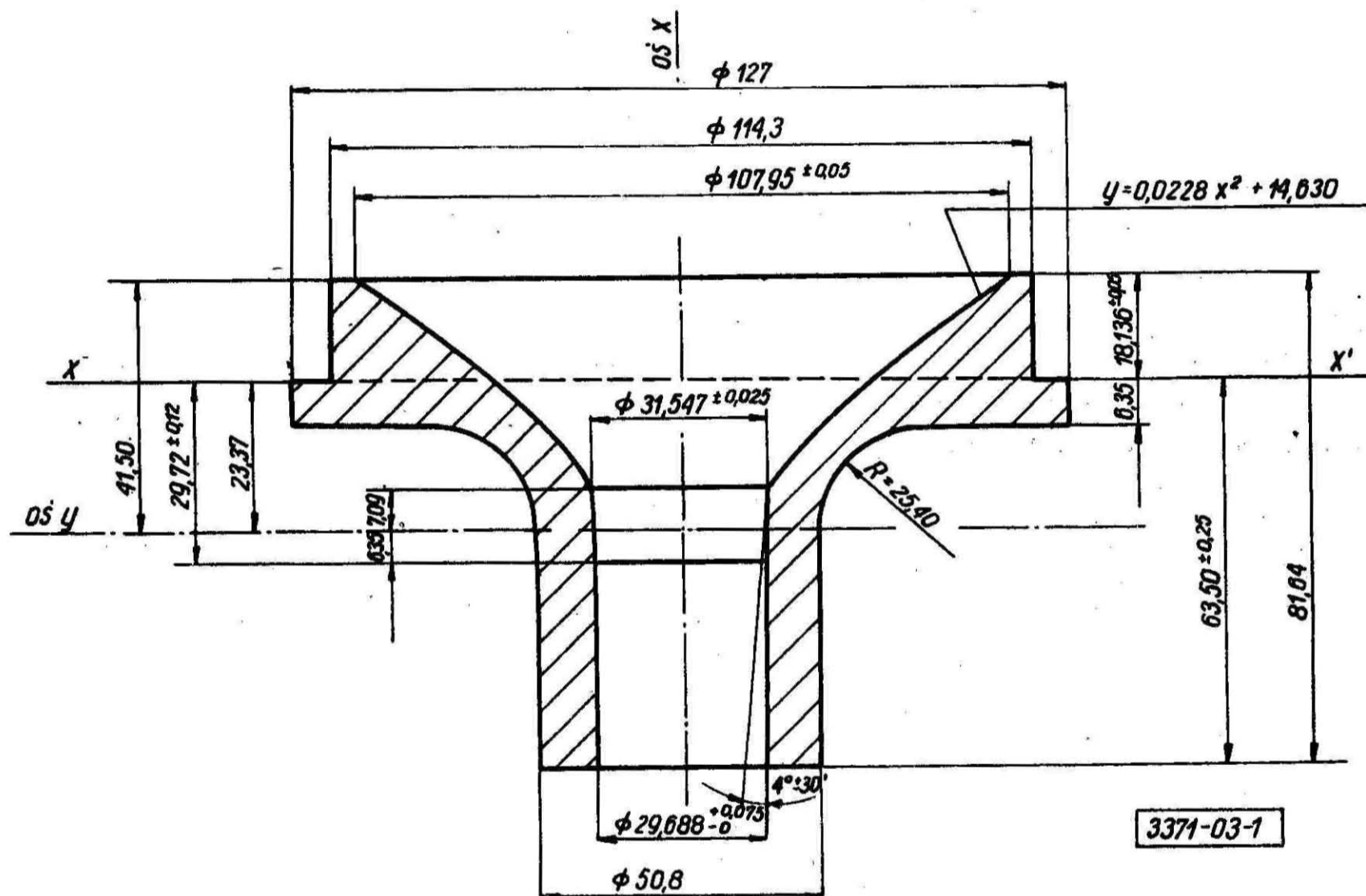


LAMPY ELEKTRONOWE	NORMA BRANŻOWA	BN-68
	Lampy elektronowe Kineskopy	3371-03
	Szablon do wyznaczania linii odniesienia dla kąta odchylenia 110°	AIX 22
	Wymiary	Grupa katalogowa XI 96

1. Przedmiot normy. Przedmiotem normy są wymiary szablonu do wyznaczania linii odniesienia w kineskopach o nominalnej średnicy zewnętrznej szyjki 28,6 mm i o kącie odchylenia 110° w płaszczyźnie przekątnej ekranu.

2. Wymiary w mm - wg rys. 1.

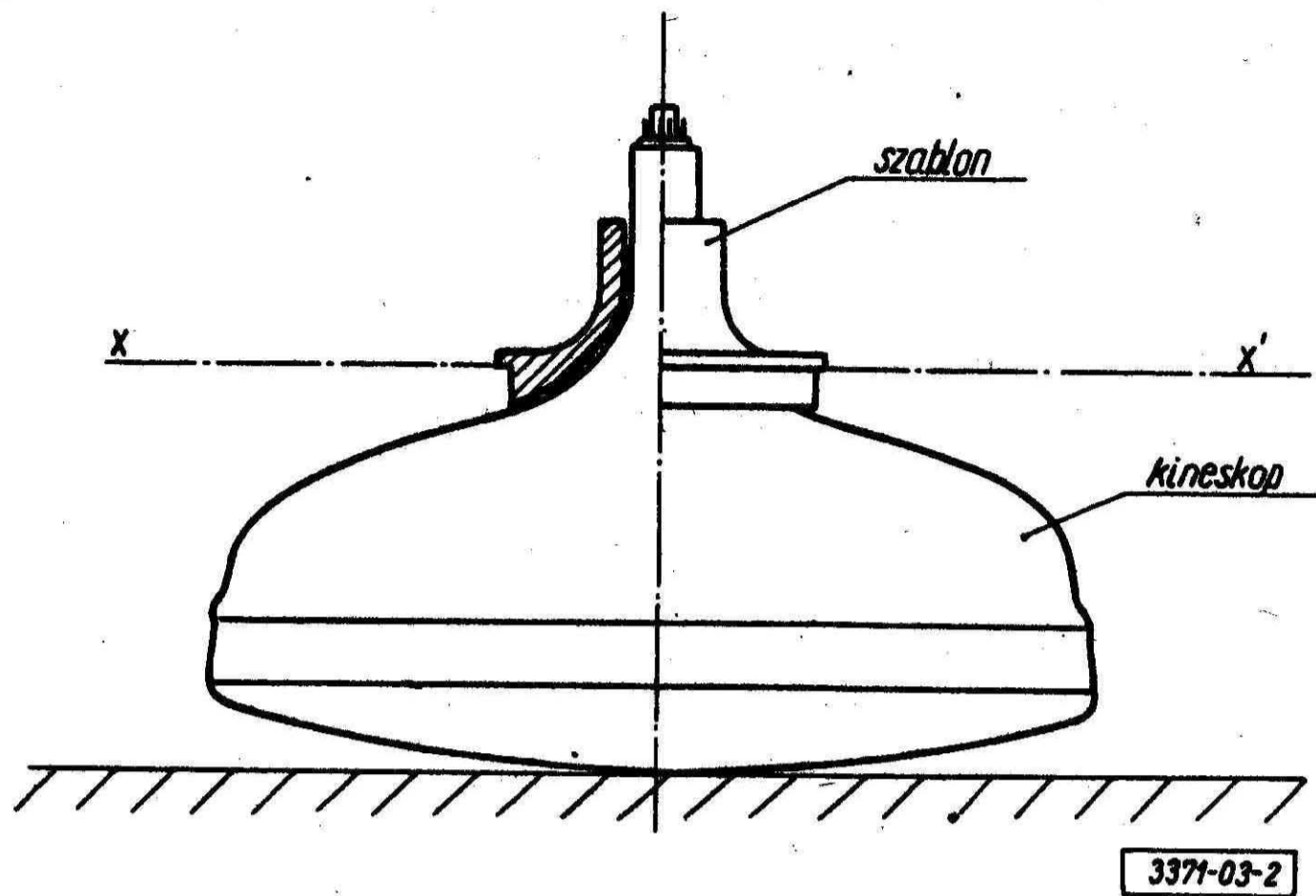


Rys. 1

Wartość $y = 0,0228x^2 + 14,630$ należy wyznaczać z dokładnością do $\pm 0,05$ mm.

3. Wyznaczanie linii odniesienia za pomocą szablonu. Szablon wg rys. 1 należy nałożyć na szyjkę kineskopu w sposób pokazany na rys. 2, tak aby oparł się na stożku kineskopu.

Linie odniesienia wyznacza płaszczyzna $x - x'$ szablonu.



Rys. 2

K O N I E C

INFORMACJE DODATKOWE do BN-68/3371-03

Norma jest zgodna z zaleceniem Międzynarodowej Komisji Normalizacyjnej IEC, Publikacja nr 67 (karta 67-IV-3).