

ELEMENTY I PODZESPOŁY URZĄDZEŃ TELETECHNICZNYCH	NORMA BRANŻOWA	BN-68
	Urządzenia elektroniczne	3281-15
	Potencjometry dostrojcze PK-4	XIX-21
		Grupa katalogowa VI-93

1. Przedmiot normy. Przedmiotem normy są parametry podstawowe potencjometrów dostrojczych PKd-400 o mocy 0,1 W i kategorii klimatycznej 666 oraz PKd-410 o mocy 0,1 W i kategorii klimatycznej 676.

2. Normy związane
BN-68/3281-17 Urządzenia elektroniczne. Potencjometry dostrojcze. Wymagania i badania

3. Odmiany. W zależności od sposobu montażu potencjometrów dostrojczych rozróżnia się dwie odmiany:

- PKd-400 - potencjometr dostrojczy przeznaczony do montażu na płytkach drukowanych (oś obrotu równoległa do płytki montażowej),

- PKd-410 - jak PKd-400, lecz z pokrętłem.

4. Przykład oznaczenia potencjometru dostrojczego przeznaczonego do wlotowywania w płytki drukowane, z pokrętłem, o oporności 1 kΩ:

POTENCJOMETR PKd-410 - 1 kΩ BN-68/3281-15

5. Wymiary - wg rysunku.

Szczegóły konstrukcyjne podane na rysunku są orientacyjne.

Wymiary otworów do nastawiania wkrętakiem powinny wynosić:

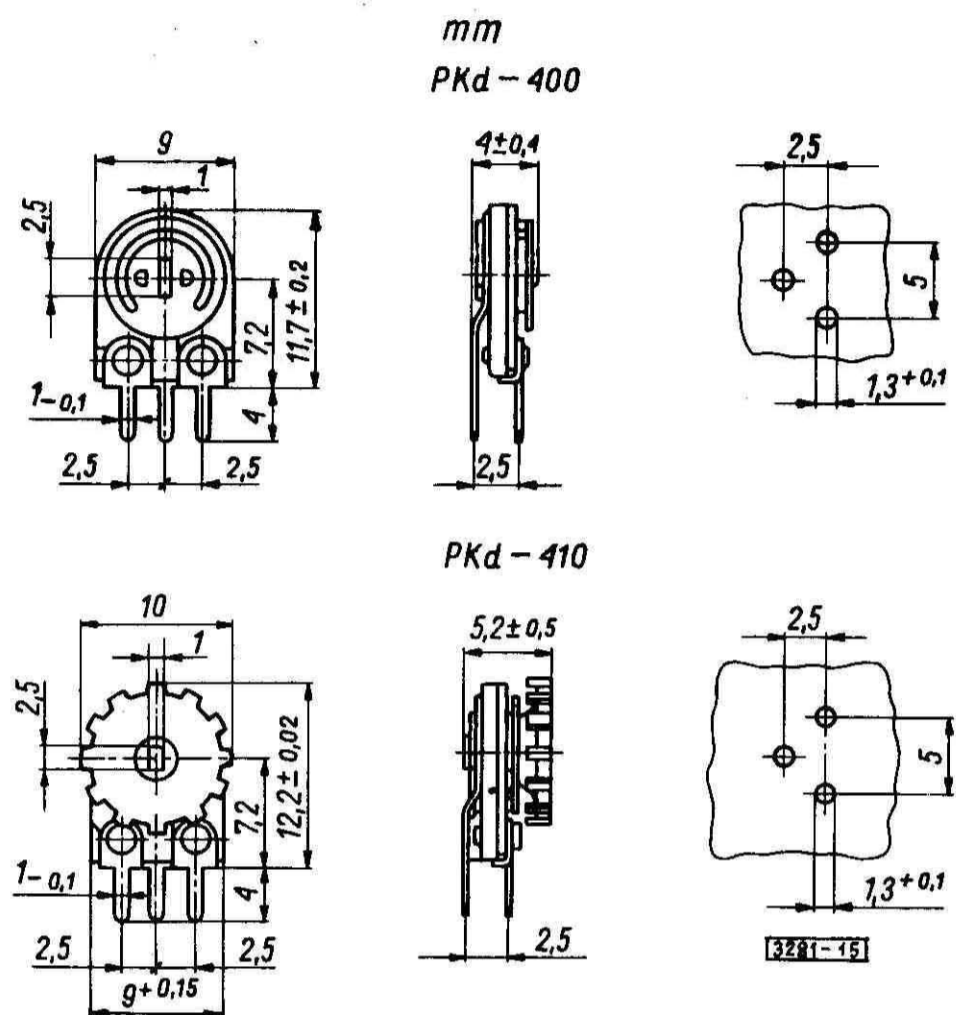
- a) w potencjometrze PKd-410 (w pokrętle) - $2,5 \times 1$ mm,
- b) w potencjometrze PKd-400
 - od strony ślizgacza - $2,5 \times 1$ mm,
 - od strony zderzaka - $2,5 \times 0,7$ mm.

6. Zakres oporności znamionowych

0,1 - 0,25 - 0,5 - 1 - 2,5 - 5 - 10 - 25 - 50 - 100 - 250 - 500 kΩ.

7. Odchyłki rezystancji znamionowej

±20% dla rezystancji do 100 kΩ,
±30% dla rezystancji powyżej 100 kΩ.



8. Przebieg charakterystyki rezystancji potencjometrów dostrojczych powinien być liniowy (grupa A).

9. Moment napędowy powinien być zawarty w granicach $25 \div 250$ Gcm. Moment napędowy po próbie zimna nie powinien ulec zmianie, natomiast po próbie trwałości dopuszcza się zmianę w granicach $20 \div 300$ Gcm.

10. Napięcie graniczne powinno wynosić 200 V.

11. Pozostałe wymagania - wg BN-68/3281-17.

12. Pakowanie, przechowywanie i transport - wg BN-68/3281-17.

13. Badania oraz ocena wyników badań - wg BN-68/3281-17.

K O N I E C

Instytut Tele- i Radiotechniczny - Branżowy Centralny Ośrodek Normalizacyjny
Ustanowiona przez Dyrektora Zjednoczenia Przemysłu Elektronicznego i Teletechnicznego „Unitra” dnia 10 maja 1968 r.
jako norma obowiązująca w zakresie produkcji i obrotu od dnia 1 stycznia 1969 r.
(Mon. Pol. nr 37/1968 poz. 269)