

ELEMENTY I PODZESPOŁY KONSTRUKCYJNE TELETECHNICZNE	N O R M A B R A N Ż O W A	BN-86 3286-14
	Elementy zabezpieczające Gniazda bezpiecznikowe teletechniczne — zamknięte	
	Grupa katalogowa 1956	

1. WSTĘP

1.1. Przedmiot normy. Przedmiotem normy są gniazda bezpiecznikowe teletechniczne — zamknięte, składające się z podstawy bezpiecznika i główki bezpiecznika, przystosowane do wkładek topikowych wg PN-77/E-06170.

1.2. Zakres stosowania przedmiotu normy. Gniazda bezpiecznikowe są przeznaczone do zabezpieczania obwodów elektrycznych od przeciążeń i zwarć w urządzeniach teletransmisyjnych o znamionowym napięciu izolacji 250 V i prądach znamionowych do 6,3 A.

1.3. Warunki pracy — wg PN-77/E-06170 p. 1.3.

1.4. Określenia — wg PN-77/E-06170 p. 1.4.

2. PODZIAŁ I OZNACZENIE

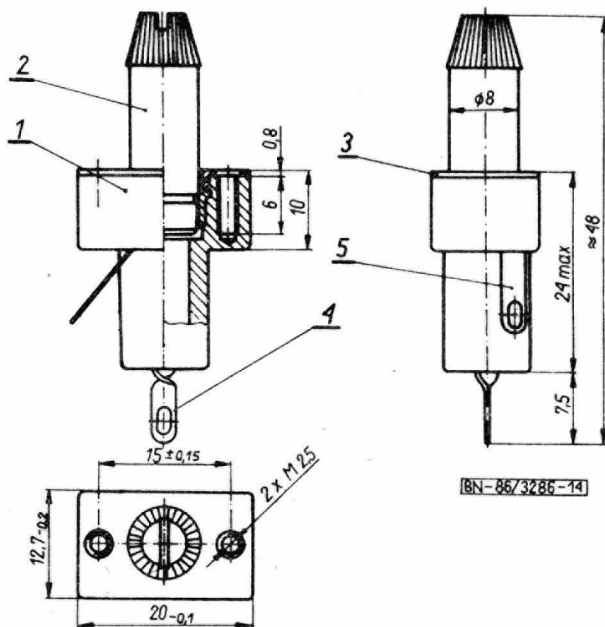
2.1. Sposób budowy oznaczenia — wg PN-77/E-06170 p. 2.3 oraz nr katalogowy.

2.2. Przykład oznaczenia gniazda (G) bezpiecznikowego (B) teletechnicznego (T) o podstawce zamkniętej (z) na znamionowy prąd ciągły 6,3 A i znamionowe napięcie izolacji 250 V:

GNIAZDO BEZPIECZNIKOWE GBT-z-250/6,3
(NR KATALOGOWY)
BN-86/3286-14

3. WYMAGANIA

3.1. Główne wymiary i przykładowa konstrukcja — wg rysunku.



Gniazdo bezpiecznikowe teletechniczne
1 — podstawa, 2 — główka, 3 — płytka izolacyjna jak na rysunku
w Informacjach dodatkowych p. 5, 4 — końcówka lutownicza dolna,
5 — końcówka lutownicza górna

Zgłoszona przez Ośrodek Badawczo-Projektowy Przemysłu Teleelektronicznego TELKOM-TELPRO
Ustanowiona przez Dyrektora Ośrodka Badawczo-Projektowego Przemysłu Teleelektronicznego TELKOM-TELPRO
dnia 18 sierpnia 1986 r.
jako norma obowiązująca od dnia 1 lipca 1987 r.
(Dz. Norm. i Miar nr 14/1986, poz. 27)

3.2. Pozostałe wymagania — wg PN-77/E-06170

p. 3.1, 3.4, 3.6 ÷ 3.10, 3.12, 3.14, 3.17, 3.19 ÷ 3.22, 3.27 ÷ 3.29.

3.3. Cechowanie — wg PN-77/E-06170 p. 3.36.1.

**4. PAKOWANIE, PRZECHOWYWANIE
I TRANSPORT**

Pakowanie, przechowywanie i transport — wg PN-77/E-06170 p. 4.

5. BADANIA

5.1. Program badań — wg PN-77/E-06170 p. 5.1.

5.2. Pobieranie próbek — wg PN-77/E-06170 p. 5.2.

5.3. Opis badań — wg PN-77/E-06170 p. 5.3.1 ÷ 5.3.3, 5.3.5 ÷ 5.3.12, 5.3.14 ÷ 5.3.16, 5.3.18 ÷ 5.3.21, 5.3.24 ÷ 5.3.27.

5.4. Ocena wyników badań — wg PN-77/E-06170 p. 5.4.1, 5.4.2, 5.5, 5.6.

K O N I E C

INFORMACJE DODATKOWE

1. Instytucja opracowująca normę — Państwowe Zakłady Teletransmisyjne — Warszawa, Ośrodek Badawczo-Projektowy Przemysłu Teleelektronicznego — Warszawa.

2. Normy związane

PN-77/E-06170 Bezpieczniki topikowe aparaturowe na znamionowe napięcie izolacji do 250 V. Ogólne wymagania i badania

3. Niniejsza norma zastępuje ZN-73/MŁ-ZPT/T17-022 Gniazda bezpiecznikowe teletechniczne.

4. Symbol wg SWW — 1159-15.

5. W przypadku gdy istnieje możliwość zwarcia do masy (płyty montażowej) podczas wkręcania lub wykręcania główki wraz z wkładką topikową z podstawy bezpiecznika — należy stosować płytkę izolacyjną z kołnierzem, np. wg rysunku.

