

ELEMENTY I PODZESPOŁY URZĄDZEŃ TELETECHNICZNYCH	NORMA BRANŻOWA Telefoniczne tarcze numerowe grupy „74” <b>Telefoniczne tarcze numerowe typu TN-74/5</b> z krążkiem nastawczym i podstawą wykonanymi z metalu	<b>BN-79</b> <b>3285-02.05</b>
		Grupa katalogowa XIX 56

### 1. WSTĘP

**1.1. Przedmiot arkusza normy.** Przedmiotem arkusza normy są telefoniczne tarcze numerowe typu TN-74/5 z krążkiem nastawczym i podstawą wykonanymi z metalu i przeznaczone do aparatów telefonicznych lub urządzeń teletechnicznych i przystosowane do pracy w klimacie umiarkowanym lub tropikalnym, Kategoria klimatyczna 25/055/10 wg PN-73/E-04550 lub inna uzgodniona pomiędzy wytwórcą a odbiorcą.

**1.2. Określenia** - wg BN-77/3285-02.00 p. 1.3.

### 2. PODZIAŁ I OZNACZENIE

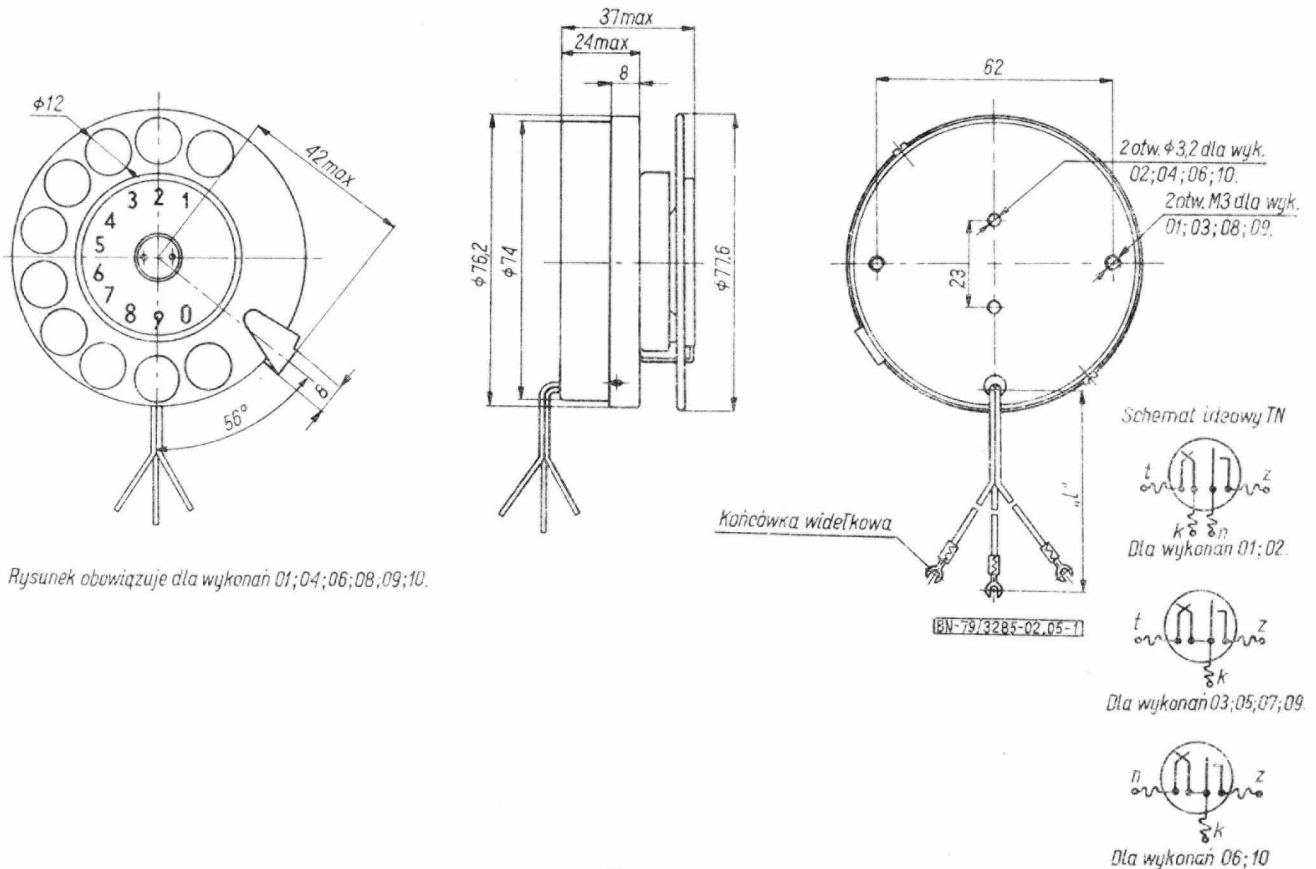
**2.1. Podział**

**2.1.1. Rodzaje** - wg BN-77/3285-02.00 p. 2.1.2.

**2.1.2. Odmiiany.** Tarcze TN-74/5 mają jedną odmianę - 10 Hz wg BN-77/3285-02.00 p. 2.2.

### 3. WYMAGANIA

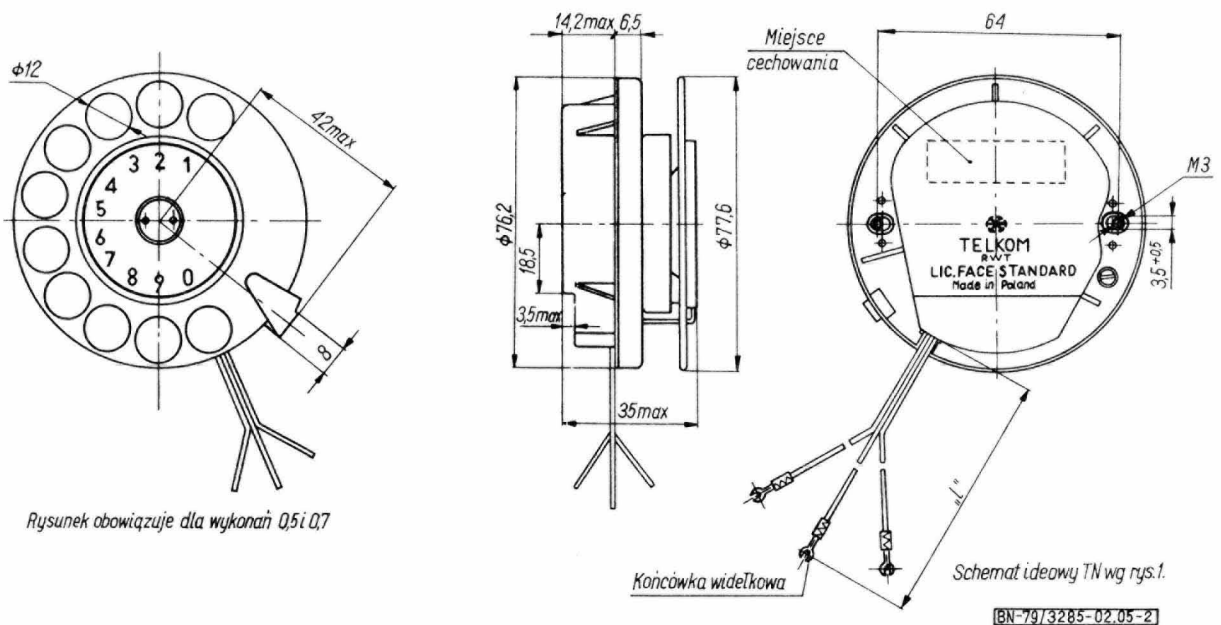
**3.1. Główne wymiary oraz rodzaj końcówek** - wg rys. 1 i 2.



Rysunek obowiązuje dla wykonanych 01;04;06;08;09;10.

Rys. 1

Zgłoszona przez Ośrodek Badawczo-Projektowy TELKOM-TELPRO  
 Ustanowiona przez Dyrektora Zjednoczenia Przemysłu Teletechnicznego TELKOM dnia 17 kwietnia 1979 r.  
 jako norma obowiązująca od dnia 1 kwietnia 1980 r.  
 (Dz. Norm. i Miar nr 1/1980 poz. 3)



Rysunek obowiązuje dla wykonań Q5i Q7

Rys. 2

3.2. Materiały. Krążek nastawczy i podstawa powinny być wykonane z metalu, krążek z cyframi - odpowiednik klipsa - z materiału termoutwardzalnego.

3.3. Trwałość tarcz. Tarcze powinny wytrzymać bez zacięcia lub jakiegokolwiek uszkodzenia 1 000 000 wybrań cyfry "0".

3.4. Pozostałe wymagania - wg BN-77/3285-02.00.

#### 4. PAKOWANIE, PRZECHOWYWANIE I TRANSPORT

Pakowanie, przechowywanie i transport - wg BN-77/3285-02.00.

#### 5. BADANIA

5.1. Sprawdzenie głównych wymiarów - wg BN-77/3285-02.00.

5.2. Sprawdzenie materiałów - wg BN-77/3285-02.00.

5.3. Sprawdzenie trwałości - wg BN-77/3285-02.00.

5.4. Pozostałe badania - wg BN-77/3285-02.00.

#### 6. POSTĘPOWANIE Z PARTIĄ UZNANĄ ZA NIEZGODNĄ Z WYMAGANIAMI NORMY

Postępowanie z partią uznaną za niezgodną z wymaganiami normy - wg BN-77/3285-02.00.

#### 7. POSTANOWIENIA PRZEJŚCIOWE

a) Według BN-77/3285-02.00.

b) Do 31 grudnia 1980 r. dopuszcza się produkcję tarcz numerowych typu TN-74/5 spełniających w próbie trwałości 600 000 wybrań cyfry "0".

KONIEC

#### INFORMACJE DODATKOWE

1. Instytucja opracowująca normę - Ośrodek Badawczo-Rozwojowy TELKOM-TELPRO.

2. Normy związane  
BN-77/3285-02.00 Telefoniczne tarcze numerowe grupy "74". Ogólne wymagania i badania

3. Symbol wg SWW - 1159-11.

4. Symbol wykonania jest to dwucyfrowe kodowe określenie zawierające wszystkie informacje o tarczach tego samego typu w zakresie np.:

- kolorów i długości l kabeleków przyłączeniowych,
- rodzaju ostony mechanizmu.

Zestawienie symboli wykonania tarcz numerowych typu TN-74/5 zgodnie z dokumentacją konstrukcyjną znajduje się u producenta.

5. Końcówki widelkowe przystosowane są do mocowania wkrętem M-3.

6. Ostona mechanizmu powinna być wykonana z metalu (rys. 1). Na życzenie zamawiającego, ostona mechanizmu może być wykonana z materiału termoplastycznego (rys. 2).

7. Zastosowanie. Tarcze numerowe typu TN-74/5 stosowane są np. w aparatach telefonicznych wrzutowych, strefowo-czasowych i innych o specjalnym przeznaczeniu. Tarcze typu TN-74/5 z metalową ostoną mechanizmu są zamiennikami tarcz TN-63 M o kategorii klimatycznej 25/040/04.