

NORMA BRANŻOWA

BN-90

3285-02/04

PODZESPOŁY
I ZESPOŁY
URZĄDZEŃ
TELETECHNICZNYCH

Telefoniczne tarcze numerowe TN-74
Telefoniczne tarcze numerowe
typu TN-74/4 z metalowym
krążkiem nastawczym

Zamiast
BN-78/3285-02/04

Grupa katalogowa 1956

1. WSTĘP

1.1. Przedmiot normy. Przedmiotem niniejszej normy są telefoniczne tarcze numerowe typu TN-74/4 z metalowym krążkiem nastawczym przeznaczone do aparatów telefonicznych lub urządzeń teletechnicznych i przystosowane do pracy w pomieszczeniach zamkniętych, w klimacie umiarkowanym lub tropikalnym.

Kategoria klimatyczna 10/055/10 — wg PN-84/E-04600.

1.2. Określenia — wg BN-88/3285-02/00 p. 1.2.

2. PODZIAŁ I OZNACZENIE

2.1. Podział

2.1.1. Rodzaje. W zależności od znamionowego współczynnika impulsowania rozróżnia się rodzaje tarcz numerowych:

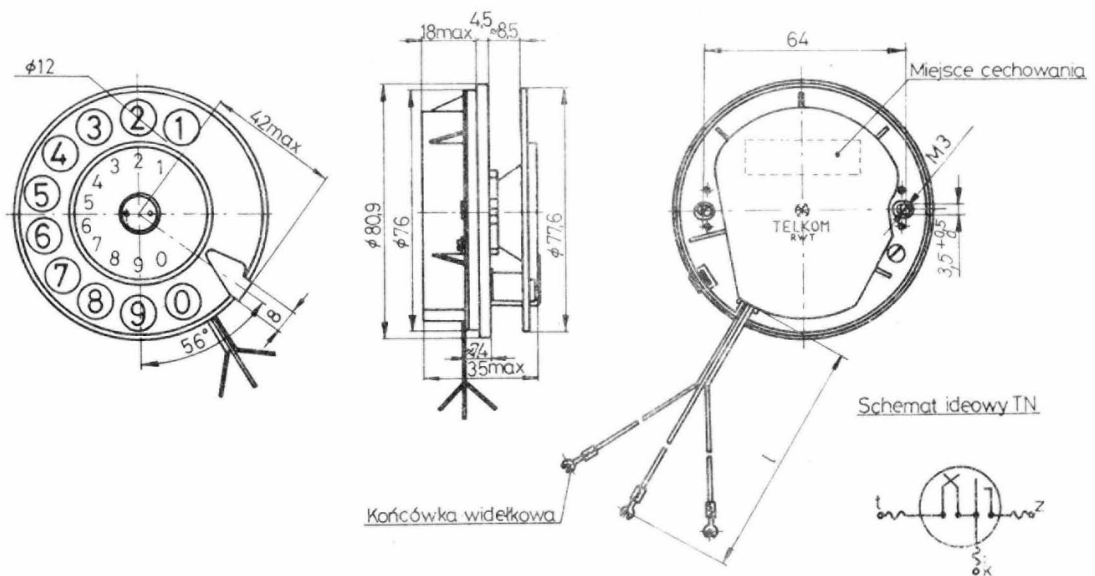
A — o współczynniku 2,0,
E — o współczynniku 1,5,
S — o współczynniku 1,6.

2.1.2. Odmiany. Tarcze numerowe TN-74/4 mają jedną odmianę — 10 Hz wg BN-88/3285-02/00 p. 2.1.3.

2.2. Oznaczenie — wg BN-88/3285-02/00 p. 2.2.

3. WYMAGANIA

3.1. Główne wymiary oraz rodzaj końcówek — wg rysunku.



BN-90/3285-02/04

l — długość kabelków przyłączeniowych

Zgłoszona przez Ośrodek Badawczo-Rozwojowy Telekomunikacji
Ustanowiona przez Dyrektora Ośrodka Badawczo-Rozwojowego Telekomunikacji dnia 20 marca 1990 r.
jako norma obowiązująca od dnia 1 stycznia 1991 r.
(Dz. Norm. i Miar nr 7/1990, poz. 15)

3.2. Materiały. Krążek nastawczy tarczy powinien być wykonany z metalu, krążek z cyframi odpowiednik klipsa — z materiału termoutwardzalnego.

Pozostałe elementy zewnętrzne, takie jak: krążek cyfrowy i osłona mechanizmu — z tworzywa termoplastycznego.

3.3. Końcówki montażowe. Końcówki widelkowe przystosowane do mocowania wkrętem M3 powinny spełniać wymaganie wg BN-83/3211-01 p. 3.3.

3.4. Pozostałe wymagania — wg BN-88/3285-02/00.

4. PAKOWANIE, PRZECHOWYWANIE I TRANSPORT

Pakowanie, przechowywanie i transport — wg BN-88/3285-02/00 rozdz. 4.

5. BADANIA

5.1. Program badań

5.1.1. Badania niepełne — wg BN-88/3285-02/00 p. 5.1.1.

5.1.2. Badania pełne — wg BN-88/3285-02/00 p. 5.1.2 oraz dodatkowo wykonać badanie wg 5.5.3 niniejszej normy. Dodatkowe badanie powinno być wykonane na pierwszych trzech tarczach numerowych z próbki pobranej wg BN-88/3285-02/00 p. 5.3.

5.2. Pobieranie próbek do badań niepełnych — wg BN-88/3285-02/00 p. 5.2.

5.3. Pobieranie próbek do badań pełnych — wg BN-88/3285-02/00 p. 5.3.

5.4. Ogólne warunki badań — wg BN-88/3285-02/00 p. 5.4.

5.5. Opis badań

5.5.1. Sprawdzenie głównych wymiarów należy wykonać przy użyciu przyrządów pomiarowych o dokładności wskazań $\pm 0,1$ mm.

5.5.2. Sprawdzenie materiałów należy wykonać na podstawie zaświadczeń (atestów) materiałowych.

5.5.3. Sprawdzenie końcówek montażowych pod względem wykończenia, doboru odmiany i wielkości należy wykonać przez oględziny nie uzbrojonym okiem.

5.5.4. Pozostałe badania — wg BN-88/3285-02/00.

5.6. Ocena wyników badań — wg BN-88/3285-02/00 p. 5.6.

5.7. Zaświadczenie wytwórcy o wynikach badań — wg BN-88/3285-02/00 p. 5.7.

6. POSTĘPOWANIE Z PARTIĄ UZNANĄ ZA NIEZGODNĄ Z WYMAGANIAMI NORMY

Postępowanie z partią uznaną za niezgodną z wymaganiami normy — wg BN-88/3285-02/00 rozdz. 6.

K O N I E C

INFORMACJE DODATKOWE

1. Instytucja opracowująca normę — Ośrodek Badawczo-Rozwojowy Telekomunikacji, Warszawa.

2. Istotne zmiany w stosunku do BN-78/3285-02/04

a) normę znowelizowano na zgodność z wymaganiami normy RWPG CT CЭB 5122-85,

b) znowelizowano wymagania i badania mechaniczno-klimatyczne,

c) normę uzupełniono o wymaganie dotyczące końcówek montażowych,

d) normę uzupełniono o badania statystycznej kontroli jakości.

3. Normy związane

PN-84/E-04600 Wyroby elektrotechniczne. Próby środowiskowe. Postanowienia ogólne

BN-83/3211-01 Końcówki montażowe. Ogólne wymagania i badania
BN-88/3285-02/00 Telefoniczne tarcze numerowe TN-74. Ogólne wymagania i badania

4. Symbol wg SWW — 1159-11.

5. Zastosowanie. Tarcze numerowe typu TN-74/4 mogą być stosowane w aparatach telefonicznych kopalnianych i innych o specjalnym przeznaczeniu i są zamiennikami tarcz TN-63 o kategorii klimatycznej 10/040/04 z metalowym krążkiem nastawczym.

6. Autor projektu normy — praca zbiorowa — Ośrodek Badawczo-Rozwojowy Telekomunikacji, Warszawa.