

ELEMENTY I PODZESPOŁY URZĄDZEŃ TELETECHNICZNYCH	N O R M A B R A N Ż O W A	BN-85
	Przełączniki kontaktronowe typu K-9	3282-11/04
		Grupa katalogowa 1956

## 1. WSTĘP

**1.1. Przedmiot arkusza normy.** Przedmiotem arkusza normy są przełączniki kontaktronowe typu K-9 o budowie otwartej, przystosowane do montażu na płytkach drukowanych o rastrze 2,54 mm.

**1.2. Określenia** — wg BN-81/3282-11/00 p. 1.2.

## 2. PODZIAŁ I OZNACZENIA

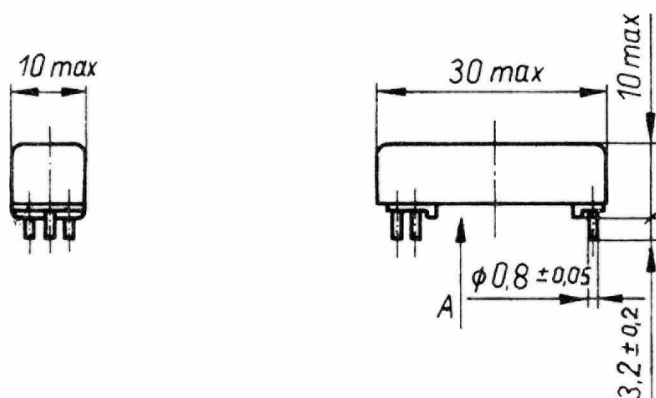
**2.1. Podział** — wg tabl. 1.

**2.2. Oznaczenie** przełącznika powinno zawierać:

- nazwę: PRZEKAŹNIK,
- symbol przełącznika — wg tabl. 1 (np. K-9/3×1),
- numer katalogowy,
- numer arkusza normy.

**2.3. Przykład oznaczenia** przełącznika o symbolu K-9, z 1 zestykiem zwiernym (1×1), o numerze katalogowym 8-4441-826-1:

PRZEKAŹNIK K-9/1×1 8-4441-826-1  
BN-85/3282-11/04



Rys. 1

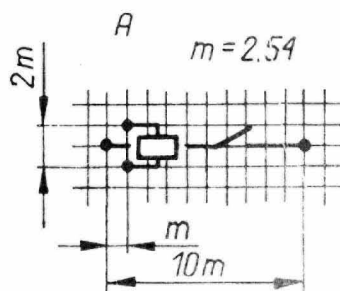
Tablica 1

Symbol przełącznika (rodzaj i liczba zestyków)	Maksymalna komutowana moc przez zestyk (W)	Wymiary zewnętrzne wg rysunku	Kategoria klimatyczna wg PN-84/E-04600
K-9/1×1 z 1 zestykiem zwiernym	a) 3 W przy napięciu do — 110 V i prądzie 0,13 A b) 10 W przy napięciu do ~ 200 V i prądzie 0,5 A	1	40/070/04
K-9/2×1 z 2 zestykami zwiernymi		2	
K-9/3×1 z 3 zestykami zwiernymi		3	
K-9 z 4 zestykami zwiernymi		4	
a), b) — w zależności od zastosowanego kontaktronu.			

## 3. WYMAGANIA

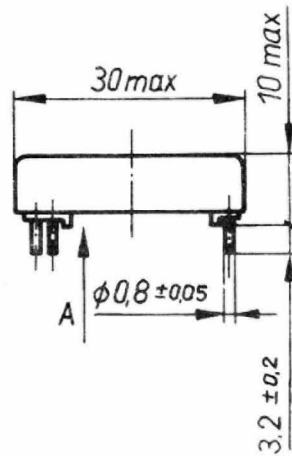
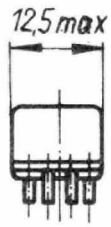
**3.1. Główne wymiary** przełączników oraz rozkład wyprowadzeń zestyków i uzwojeń — wg rys. 1 ÷ 4.

### Schemat połączeń

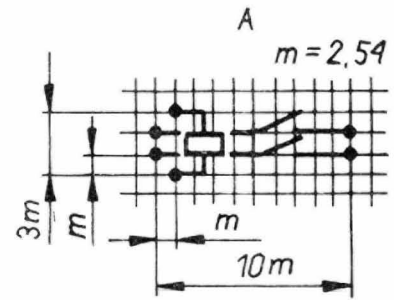


BN- 85/3282- 11/04-1

Zgłoszona przez Ośrodek Badawczo-Projektowy Przemysłu Teleelektronicznego TELKOM-TELPRO  
Ustanowiona przez Dyrektora Ośrodka Badawczo-Projektowego Przemysłu Teleelektronicznego TELKOM-TELPRO  
dnia 3 września 1985 r.  
jako norma obowiązująca od dnia 1 stycznia 1987 r.  
(Dz. Norm. i Miar nr 14/1985 poz. 27)

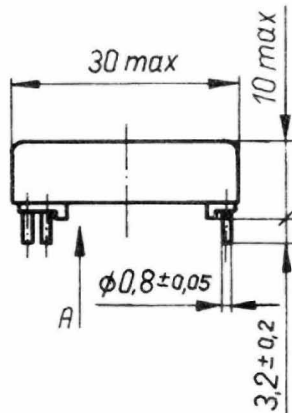
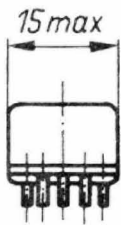


## Schemat połączeń

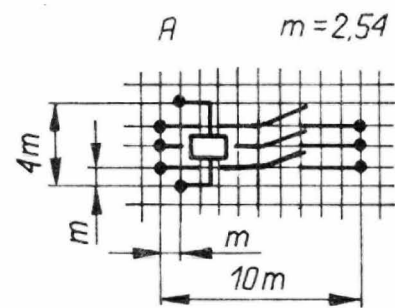


BN-85/3282-11/04-2

Rys. 2

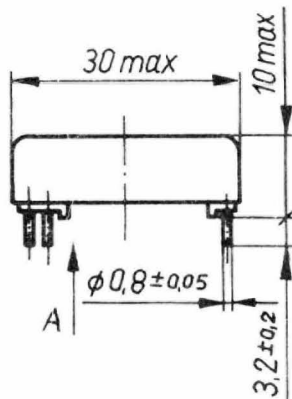
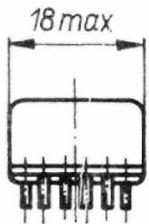


## Schemat połączeń

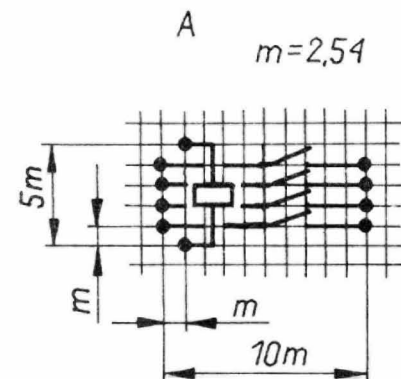


BN-85/3282-11/04-3

Rys. 3



## Schemat połączeń



BN-85/3282-11/04-4

Rys. 4

3.2. Wykonanie — wg BN-81/3282-11/00 p. 3.2.

3.3. Wykończenie — wg BN-81/3282-11/00 p. 3.3.

3.4. Lutowność — wg BN-81/3282-11/00 na długości 1,5 mm.

3.5. Rezystancja zwojnic w temperaturze otoczenia  $20 \pm 5^\circ\text{C}$  powinna być zgodna z deklaracjami producenta<sup>1)</sup>.

3.6. Wytrzymałość elektryczna izolacji —  $U_1$  wg BN-81/3282-11/00 p. 3.6. Izolacja pomiędzy końcówkami rozwartego zestyku powinna wytrzymać w ciągu 1 min bez przebiegów i przeskoków iskry napięcie probiercze o częstotliwości 50 Hz i wartości  $U_2 = 300$  V.

3.7. Rezystancja izolacji — wg BN-81/3282-11/00 p. 3.7.

3.8. Prądy działania — wartości prądów przyciągania, nieprzyciągania, trzymania i zwalniania powinny być zgodne z deklaracjami producenta<sup>1)</sup>.

<sup>1)</sup> Informacje dodatkowe p. 3.

**3.9. Rezystancja zestyku** — wg BN-81/3282-11/00 p. 3.9, przy obciążeniu prądem  $I_p = 100$  mA i napięcia źródła zasilania  $U = 6$  V, wartości rezystancji zestyku  $R_p \leq 0,2 \Omega$ , wartości rezystancji zestyku po próbach trwałości  $R_k \leq 2 \Omega$ .

**3.10. Czasy działania i czasy drgań zestyków** — wg tabl. 2.

Tablica 2

Symbol przełącznika	Czasy działania, ms		
	czas przyciągania	czas zwalniania	czas drgań zestyku podczas zwierania
K-9/1×1	$\leq 1,2$	$\leq 0,15$	$\leq 0,5$
K-9/2×1	$\leq 1,2$	$\leq 0,15$	$\leq 0,5$
K-9/3×1	$\leq 1,5$	$\leq 0,15$	$\leq 0,5$
K-9/4×1	$\leq 1,5$	$\leq 0,15$	$\leq 0,5$

**3.11. Pojemność elektryczna** — wg BN-81/3282-11/00 p. 3.11; wartości pojemności:  $C_1 \leq 1,5$  pF,  $C_2 \leq 2,0$  pF,  $C_3 \leq 3,0$  pF.

**3.12. Wpływ natężenia koercyjnego na prądy działania** — wg BN-81/3282-11/00 p. 3.12, dopuszczalne zmiany prądu przyciągania  $D_p \leq 15\%$ , zwalniania  $D_z \leq 15\%$ .

**3.13. Odporność na zewnętrzne pola magnetyczne** — wg BN-81/3282-11/00 p. 3.13, dopuszczalne wartości zmiany prądu przyciągania  $Z_p \leq 10\%$  i zwalniania  $Z_z \leq 10\%$ .

**3.14. Trwałość.** Przełączniki K-7 powinny wytrzymać liczbę zadziałań — wg tabl. 3.

Tablica 3

Przełączniki o komutowanej mocy przez zestyk	Elektryczne obciążenie zestyków		Rodzaj obciążenia	Liczba zadzia- łań
	Prąd (A)	Napięcie (V)		
do 3 W	0,130	24	rezystan- cyjne	$0,5 \times 10^6$
	0,027	110		$5 \times 10^6$
do 10 W	0,500	20		$0,5 \times 10^6$
	0,050	200		$5 \times 10^6$

**3.15. Wytrzymałość końcówek lutowniczych** — wg BN-81/3282-11/00 p. 3.15, dla  $U_{a1} = 10$  N,  $U_{a2} = 2$  N.

**3.16. Odporność na suche gorąco** — wg BN-81/3282-11/00 p. 3.16, w temperaturze  $+70^\circ\text{C}$ .

**3.17. Odporność na zimno** — wg BN-81/3282-11/00 p. 3.17, w temperaturze  $-40^\circ\text{C}$ .

**3.18. Wytrzymałość na wilgotne gorąco stałe** — wg BN-81/3282-11/00 p. 3.18, przez 4 d.

**3.19. Wytrzymałość na zmiany temperatury** — wg BN-81/3282-11/00 p. 3.19 w zakresie temperatur  $-40^\circ\text{C}$  i  $+70^\circ\text{C}$ .

**3.20. Odporność na wibracje sinusoidalne** — wg BN-81/3282-11/00 p. 3.20.

**3.21. Wytrzymałość na udary mechaniczne** — wg BN-81/3282-11/00 p. 3.21.

**3.22. Cechowanie.** Na przełączniku powinny być umieszczone w sposób trwały i czytelny następujące dane:

- nazwa i znak wytwórcy,
- symbol przełącznika wg tabl. 1 (np. K-9/1+1),
- numer katalogowy przełącznika (co najmniej cztery ostatnie cyfry),
- tydzień i ostatnie dwie cyfry roku produkcji,
- znak BN.

#### 4. PAKOWANIE, PRZECHOWYWANIE I TRANSPORT

**4.1. Pakowanie** — wg BN-81/3282-11/00 p. 4.1. Na opakowaniu powinny być umieszczone co najmniej następujące dane:

- znak wytwórcy,
- symbol przełącznika (wg tabl. 1),
- numer katalogowy przełącznika,
- rok produkcji,
- liczba sztuk,
- znak BN.

**4.2. Przechowywanie** — wg BN-81/3282-11/00 p. 4.2.

**4.3. Transport** — wg BN-81/3282-11/00 p. 4.3.

#### 5. BADANIA

**5.1. Program badań** — wg BN-81/3282-11/00 p. 5.1.

**5.2. Pobieranie próbek** — wg BN-81/3282-11/00 p. 5.2.

**5.3. Ogólne warunki badań** — wg BN-81/3282-11/00 p. 5.3.

**5.4. Opis badań**

**5.4.1. Sprawdzenie czasów działania i czasów drgań zestyków** — wg BN-81/3282-11/00 p. 5.4.9 przy zasilaniu zwojnic przełączników nominalnym prądem (napięciem) pracy  $I_N (U_N)$  podanym w deklaracji producenta<sup>1)</sup>.

**5.4.2. Sprawdzenie trwałości** należy wykonać zasilając zwojnice przełączników nominalnym prądem (napięciem) pracy  $I_N (U_N)$  ze źródła prądu stałego, dającego impulsy prostokątne o częstotliwości 10 Hz, o stosunku czasu trwania impulsu do czasu przerwy 1:1.

W każdym badanym przełączniku należy obciążyć, wg tabl. 3, jeden zestyk.

W czasie próby trwałości należy co najmniej co 24 h mierzyć rezystancję zwarcia zestyków i kontrolować, czy nie uległy sklejeniu.

Liczbę przełączeń zestyków należy określić przez pomiar czasu pracy sprawdzanych przełączników.

Po regenerowaniu przez okres 1 h w warunkach wg PN-73/E-04550/00 p. 2.4 przeprowadzić pomiary końcowe.

<sup>1)</sup> Informacje dodatkowe p. 3.

**5.4.3. Sprawdzenie lutowności** — wg BN-81/3282-11/00 p. 5.4.13, lutownicą o mocy znamionowej 60 W.

**5.4.4. Pozostałe badania** — wg BN-81/3282-11/00.

**5.5. Ocena wyników badań** — wg BN-81/3282-11/00.

## **6. POSTĘPOWANIE Z PARTIĄ PRZEKAŹNIKÓW UZNANĄ ZA NIEZGODNĄ Z WYMAGANIAMI NORMY**

Postępowanie z partią przełączników uznaną za niezgodną z wymaganiami normy — wg BN-81/3282-11/00 p. 6.

K O N I E C

### **INFORMACJE DODATKOWE**

**1. Instytucja opracowująca normę** — Zakłady Teleelektroniczne TELKOM-TELF A Bydgoszcz.

#### **2. Normy związane**

PN-73/E-04550/00 Wyroby elektrotechniczne. Próby środowiskowe. Postanowienia ogólne

PN-84/E-04600/00 Wyroby elektrotechniczne. Próby środowiskowe. Postanowienia ogólne

BN-81/3282-11/00 Przełączniki kontaktronowe. Ogólne wymagania i badania

**3. Deklaracja producenta.** Ze względu na dużą ilość typów przełączników, norma branżowa nie podaje parametrów związanych z rezystancją zwojnic, prądów działania. Za deklarację producentów uważa się dane zawarte w normach zakładowych i warunkach technicznych.

**4. Symbol wg SWW** — 1159-110.