

WODA I ŚCIEKI	NORMA BRANŻOWA	BN-74
	Kanały otwarte Wbudowanie urządzeń służących do pomiaru natężenia przepływu w kanałach otwartych Wymagania i badania	6210-05
		15
		Grupa katalogowa XIII

1. WSTĘP

1.1. Przedmiot normy. Przedmiotem normy są podstawowe wymagania i badania dotyczące lokalizacji, miejsca oraz sposobu wbudowania urządzeń pomiarowych służących do pomiaru natężenia przepływu wody i ścieków w kanałach otwartych.

1.2. Określenia

1.2.1. Urządzenie pomiarowe — urządzenie składające się z:

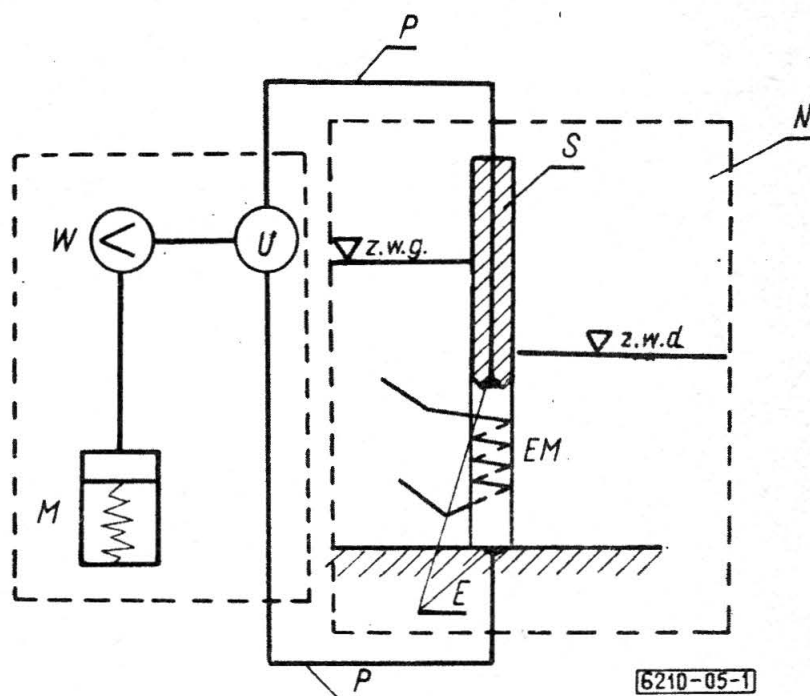
- nadajnika — właściwego urządzenia mierzącego, nadającego sygnał wyjściowy,
- przekaźnika przekazującego sygnał na urządzenie wskazująco-rejestrujące,
- miernika przetwarzającego sygnał wejściowy na odpowiednie wielkości natężenia przepływu oraz mogącego wskazać, sumować oraz rejestrować wielkości mierzone.

1.2.2. Pozostałe określenia — wg BN-72/6210-04.

2. WYMAGANIA

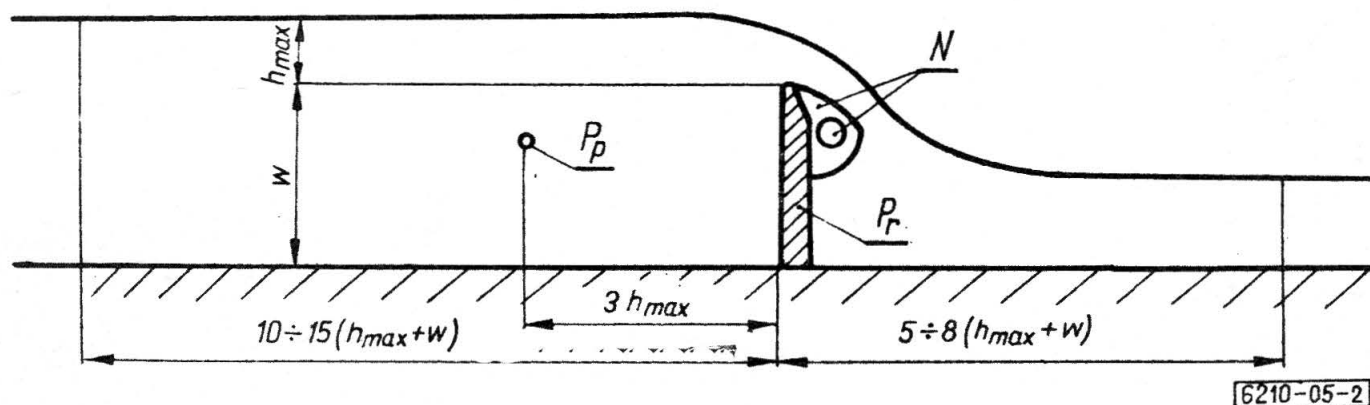
2.1. Lokalizacja. Nadajnik urządzenia pomiarowego należy zlokalizować w przekroju poprzecznym, prostopadłym do osi kanału.

Lokalizacja nadajnika elektromagnetycznego (rys. 1) nie wymaga odcinków prostych kanału przed i za urządzeniem i jest uzależniona tylko od długości przewodów przekaźnikowych, które nie powinny przekraczać 1000 m.



Rys. 1. Schemat wbudowania przepływomierza elektromagnetycznego.

E — elektroda, EM — elektromagnes, M — miernik, N — nadajnik, P — przewody impulsowe, S — ścianka, U — przekaźnik, W — wzmacniacz



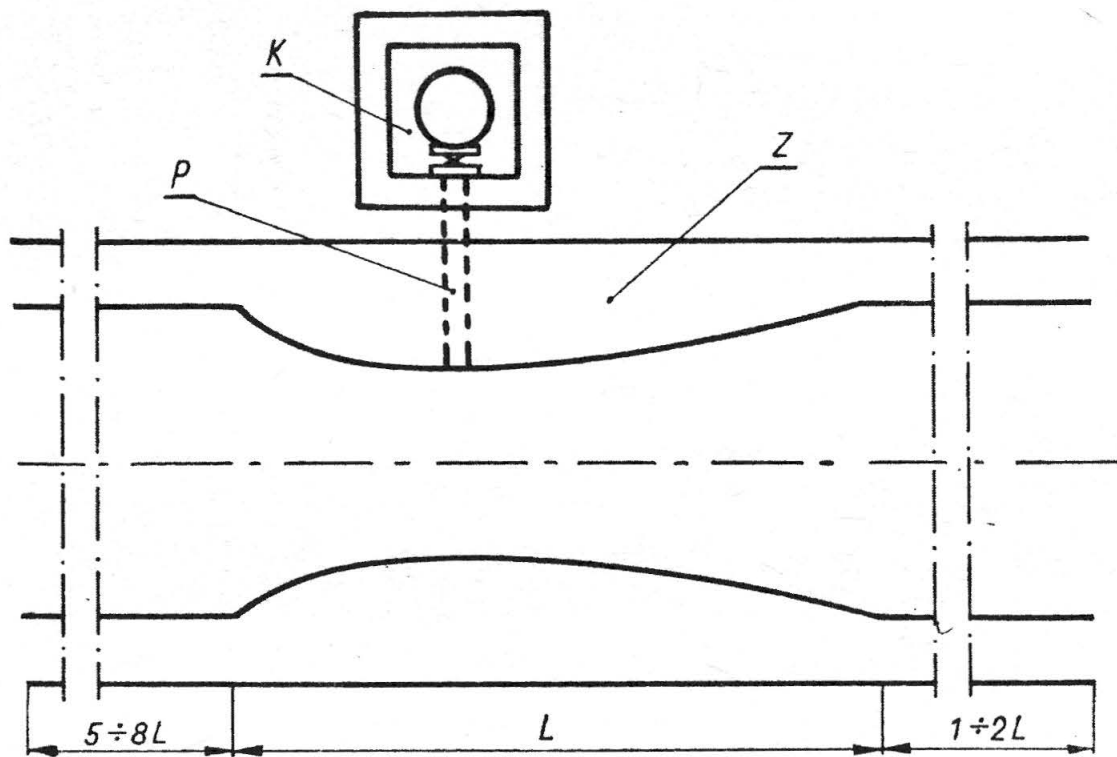
Rys. 2. Schemat wbudowania przelewu pomiarowego. h_{max} — maksymalne spiętrzenie, w — wysokość przelewu, N — napowietrzenie, P_p — miejsce pomiaru wysokości spiętrzenia, P_r — przelew

Instytut Meteorologii i Gospodarki Wodnej
Ustanowiona przez Ministra Rolnictwa dnia 14 stycznia 1974 r.
jako norma obowiązująca w zakresie czynności określonych normą od dnia 1 lipca 1974 r.
(Dz. Norm. i Miar nr 12/1974 poz. 34)

Długość odcinka prostego przed i za przelewem pomiarowym (rys. 2) powinna wynosić od 10- do 15-krotnej sumy wysokości przelewu i maksymalnego spiętrzenia przed przelewem oraz od 5- do 8-krotnej sumy wysokości przelewu i maksymalnego spiętrzenia za przelewem. Odległość między ścianą przelewu a przekrojem, w którym następuje pomiar wysokości strumienia przelewowego, powinna być większa od trzykrotnego spiętrzenia maksymalnego. Przy zastosowaniu przewodów impulsowych hydraulicznych, w przypadku stosowania mierników typu pływakowego, przewody impulsowe o średnicy nie mniejszej niż 30 mm nie powinny przekraczać długości 6 m. Natomiast przy zastosowaniu mierników typu manometrycznego, przewody impulsowe o średnicy nie mniejszej niż 8 mm nie powinny przekraczać długości 80 m. W przypadku zastosowania przekąźnikowego urządzenia elektronicznego miernik powinien być zlokalizowany w odległości do 100 m.

nika. Natomiast miernik, który otrzymuje sygnały z przekąźnika elektronicznego za pośrednictwem przewodów elektrycznych może być zlokalizowany w odległości do 100 m od nadajnika.

2.2. Miejsce wbudowania. Nadajnik powinien być wbudowany w kanał pomiarowy o warunkach zapewniających niezamarzanie swobodnej powierzchni wody i niekolidujących z ruchem i innymi urządzeniami oraz instalacjami. Miernik należy wbudować w zamknięte pomieszczenie chroniące go przed niszczącym działaniem wpływów atmosferycznych, o wymiarach co najmniej $150 \times 150 \times 200$ cm. W przypadku wykonania ścian pomieszczenia z blach lub innych podobnych materiałów powinna być wykonana izolacja termiczna ścian w celu uniknięcia kondensowania się pary wodnej. Pomieszczenie ponadto powinno być suche, o temperaturze $4 \div 45^\circ\text{C}$, nie narażone na wstrząsy mechaniczne, wyposażone w oświetlenie i wentylację grawitacyjną.



6210-05-3

Rys. 3. Schemat wbudowania otwartej zwężki pomiarowej.

K. — komora pływakowa, P — przewody impulsowe, Z — zwężka kanałowa, L — długość kanału zwężkowego

Nadajnik zwężkowy kanału pomiarowego (rys. 3) należy zlokalizować w kanale otwartym tak, aby oś kanału pokrywała się z osią zwężki kanałowej. O wyborze lokalizacji wbudowania otwartej zwężki mierniczej decyduje odpowiednia długość odcinka prostego, która powinna wynosić $5 \div 8$ długości kanału zwężkowego przed urządzeniem oraz około $1 \div 2$ długości kanału zwężkowego za urządzeniem. Miernik w urządzeniach standardowych powinien być zlokalizowany bezpośrednio przy nadajniku, a w przypadkach wyjątkowych w odległości nie przekraczającej 6 lub 80 m w zależności od zastosowanego typu mier-

W przypadku zastosowania miernika pływakowego należy go umieścić nad komorą pływakową na wysokości 160 cm od poziomu płyty przykrywającej komorę pływakową, zapewniając pokrywanie się osi komory z linką. Miejsce wbudowania nadajnika i miernika powinno być ponadto łatwo dostępne dla obsługi i powinno wykluczać możliwość dostępu osób niepowołanych.

2.3. Sposób wbudowania. Przed przystąpieniem do wbudowania urządzenia pomiarowego należy sprawdzić własności metrologiczne poszczególnych jego części. Nadajnik należy wbudować nieruchomo w sposób trwały w przekrój poprzeczny

kanału tak, aby cały przepływ odbywał się przez urządzenie i nie występowała możliwość obejścia wody (rozmycie) poza obiektem. Wymiary kanału i nadajnika powinny być takie, aby przy występującym maksymalnym spiętrzeniu nie występowała możliwość przelania się wody przez ściany boczne kanału. Przewody impulsowe hydrauliczne powinny być prowadzone w ziemi, zabezpieczone przed przemarzaniem, dostępne do okresowego czyszczenia i zabezpieczone przed korozją. Natomiast przewody przekątnikowe elektryczne mogą być prowadzone w ziemi lub na powierzchni, powinny być zabezpieczone przed uszkodzeniami mechanicznymi i wilgocią. Miernik należy umieszczać pionowo na ścianie lub sztywnej konstrukcji stalowej.

W przypadku urządzenia pomiarowego elektromagnetycznego wymiary nadajnika powinny zapewnić gwarantować wypełnienie całego przekroju przepływowego nadajnika. Przelew mierniczy należy wyposażyć w urządzenia napowietrzające przelewającą się strugę, które powinny być umieszczone bezpośrednio przy przelewie od strony dolnego poziomu wody. Przelewy miernicze oraz przewody impulsowe i komory pływakowe powinny posiadać urządzenia zabezpieczające przed zamulaniem. Po wybudowaniu urządzenia pomiarowego należy sprawdzić jego działanie.

2.4. Zabezpieczenie przed porażeniem prądem — zgodne z obowiązującymi przepisami BHP.

3. BADANIA

3.1. Opis badań

3.1.1. Sprawdzenie lokalizacji — należy wykonać przez wizję lokalną.

3.1.2. Sprawdzenie miejsca wbudowania — należy wykonać przez oględziny zewnętrzne.

3.1.3. Sprawdzenie sposobu wbudowania — należy wykonać na podstawie dokumentacji przez sprawdzenie:

a) zgodności zmontowanych zespołów pomiarowych i kompletności ich dokumentów, jak atest, świadectwo legalizacyjne, instrukcji montażu, obsługi oraz karty gwarancyjnej,

b) zgodności wykonanych robót a w szczególności podstawowych wymiarów, zastosowania odpowiednich materiałów, zabezpieczeń termicznych, wilgotnościowych, antykorozyjnych,

c) prawidłowości działania poszczególnych części urządzenia przed wbudowaniem oraz prawidłowości działania urządzenia po wbudowaniu.

Sprawdzenie działania poszczególnych części urządzenia przeprowadza się na podstawie: odpowiednich instrukcji fabrycznych. Sprawdzenie działania urządzenia jako całości polega na stwierdzeniu prawidłowości wskazań wskaźnika, sumatora i rejestratora w czasie przepływu wody i ścieków przez urządzenie pomiarowe.

3.1.4. Prawidłowość działania zabezpieczenia przed porażeniem prądem — należy sprawdzić zgodnie z obowiązującymi w tym zakresie przepisami BHP.

3.2. Ocena wyników badań. Wynik badań należy uznać za dodatni, jeżeli wszystkie badania wg 3.1 dały wynik pozytywny.

KONIEC

INFORMACJE DODATKOWE

1. Instytucja opracowująca normę — Instytut Meteorologii i Gospodarki Wodnej.

2. Normy związane

BN-72/6210-04 Metody pomiarów przepływu w kanałach otwartych. Podział i stosowanie

3. Autor projektu normy — doc dr inż. Jan Aulich, WSI Zielona Góra.

4. Uwagi do wydania II — bez zmian.