

WAGI	N O R M A B R A N Ź O W A	BN-89
	Układy dźwigniowe wag	5548-19
	Wieszaki	Zamiast BN-76/5548-19
	pojedyncze poprzeczne	Grupa katalogowa 1316

1. Przedmiot normy. Przedmiotem normy są wieszaki pojedyncze poprzeczne, stosowane w układach dźwigniowych wag.

2. Zakres stosowania przedmiotu normy. Wieszaki pojedyncze poprzeczne mają zastosowanie do następujących panewek:

- a) panewki prostokątne z wycięciami PPEa, PPEc - wg BN-79/5548-10
- b) panewki kątowe z wycięciami poprzecznymi PGEa, PGEb, PGEc - wg BN-79/5548-13,

3. Odmiany. Ze względu na kształt części wieszaka współpracującej z ciągnem, rozróżnia się następujące odmiany wieszaków:

- zaokrąglonych - A,
- prostych - B,
- z otworem walcowym - C,
- z otworem gwintowym - D.

#### 4. Przykład oznaczenia

a) wieszaka pojedynczego poprzecznego odmiany A o szerokości otworu wewnętrznego  $L = 25$  mm i długości otworu wewnętrznego  $h = 75$  mm:

WIESZAK A 27X75 BN-89/5548-19

b) wieszaka pojedynczego poprzecznego odmiany C o szerokości otworu wewnętrznego  $L = 20$  mm i długości otworu wewnętrznego  $h_2 = 40$  mm:

WIESZAK C 20X40 BN-89/5548-19

c) wieszaka pojedynczego poprzecznego odmiany D o szerokości otworu wewnętrznego  $L = 25$  mm i długości otworu wewnętrznego  $h = 75$  mm:

WIESZAK D 25X75 BN-89/5548-19

#### 5. Główne wymiary - w mm - wg rysunku i tablicy.

#### 6. Pozostałe wymagania i badania - wg BN-89/5548-23.

K O N I E C

#### INFORMACJE DODATKOWE

1. Instytucja opracowująca normę - Ośrodek Badawczo-Rozwojowy Wag - Lublin.

#### 2. Istotne zmiany w stosunku do BN-76/5548-19

- a) zmieniono w wieszakach średnicę gwintu z M20 na M16, na M20, z M30 na M24 i z M36 na M30,
- b) zmieniono kształt powierzchni wieszaka stykającego się z panewką i ciągnem.

#### 3. Normy związane

PN-78/M-02139 Odchyłki wymiarów nietolerowanych,

BN-79/5548-10 Przeguby nożowe do wag. Panewki prostokątne

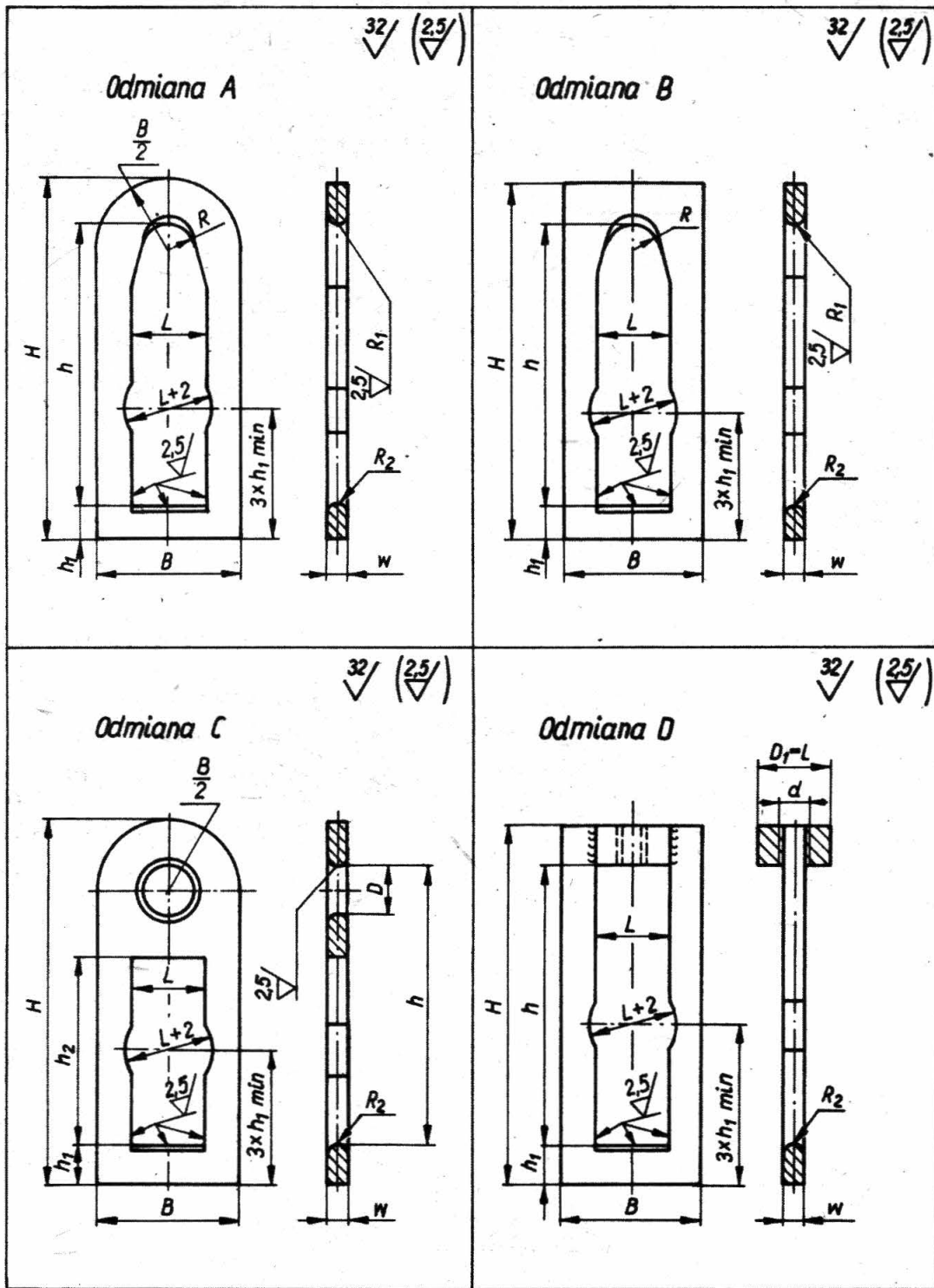
BN-79/5548-13 Przeguby nożowe do wag. Panewki kątowe

BN-89/5548-23 Układy dźwigniowe wag. Wieszaki. Wspólne wymagania i badania

#### 4. Symbol wg SWW - 0493-4.

#### 5. Autor projektu normy - inż. Stanisław Klepcarz.

Zgłoszona przez Instytut Maszyn Spożywczych  
Ustanowiona przez Dyrektora Instytutu Maszyn Spożywczych dnia 20 stycznia 1989 r.  
jako norma obowiązująca od dnia 1 lipca 1989 r.  
(Dz. Norm. i Miar nr 3/1989, poz. 6)



<b>L (A11)</b>	<b>h</b>	<b>h<sub>2</sub></b>	<b>H</b>	<b>B</b>	<b>h<sub>1</sub></b>	<b>w</b>	<b>D max</b>	<b>R max</b>	<b>R<sub>1</sub> ≈</b>	<b>R<sub>2</sub> ≈</b>	<b>d</b>
<b>10</b>	38	23	50	20	6	3	10	5	1,5	3	M4
<b>12</b>	45	30	60	25	8	4	12	6	2	4	M6
<b>16</b>	55	35	75	32	10	5	16	8	2,5	5	M8
20	65	40	90	40	12	5	20	10	2,5	5	M10
<b>25</b>	75	45	105	45	16	6	25	12,5	3	6	M12
32	95	60	135	63	20	6	32	16	3	6	M16
<b>40</b>	120	70	170	80	25	8	40	20	4	8	M20
50	135	80	200	100	32	8	50	25	4	8	M24
60	155	90	235	120	40	10	60	30	5	10	M30

Wieszaki, których wymiar **L** podano drukiem półgrubym, są uprzywilejowane,

Wymiary nietolerowane w klasie JT14 - wg PN-78/M-02139.

Dopuszcza się:

- w odmianie B i D ścięcia naroży górnych pod kątem  $45^\circ$  o boku  $\frac{1}{4} B$  lub zaokrąglenie promieniem  $R = \frac{1}{4} B$ ,
- wykonanie otworów w wieszakach do zabezpieczenia panewek i dźwigni przed wypadnięciem,
- wykonanie otworu wewnętrznego jak niżej:

