

OPTYKA, MECHANIKA PRECYZYJNA I PRZYRZĄDY POMIAROWE	NORMA BRANŻOWA	BN-79 5520-01
	Stołowe przyrządy optyczne okularowe Odległość źrenicy wyjściowej od powierzchni stołu i kąt pochylenia osi optycznej okularu	Zamiast BN-71/5520-01
		Grupa katalogowa XIII 40

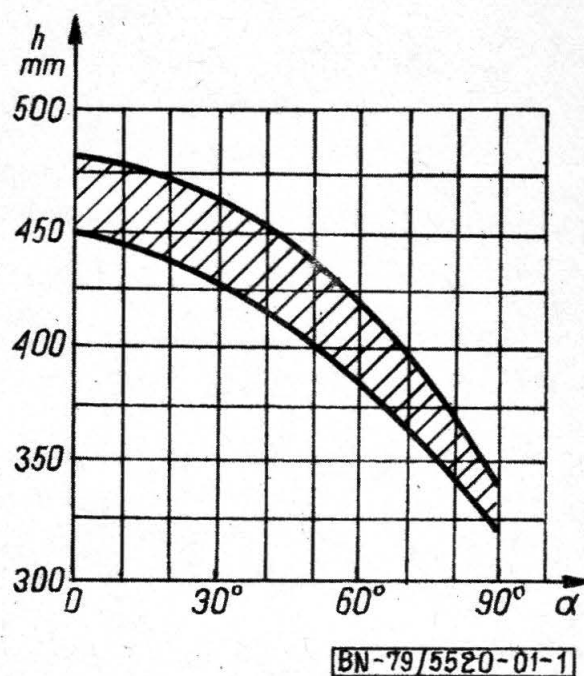
1. Przedmiot normy. Przedmiotem normy są wymagania dotyczące położenia źrenicy wyjściowej w zależności od kąta pochylenia osi okularu w przyrządach optycznych obserwacyjnych i pomiarowych.

2. Określenia — wg PN-78/N-02303 i PN-79/N-53000.

3. Odległość źrenicy wyjściowej od powierzchni stołu (h) dla różnych kątów pochylenia osi optycznej okularu (α) powinna mieścić się w zakresie podanym na rys. 1.

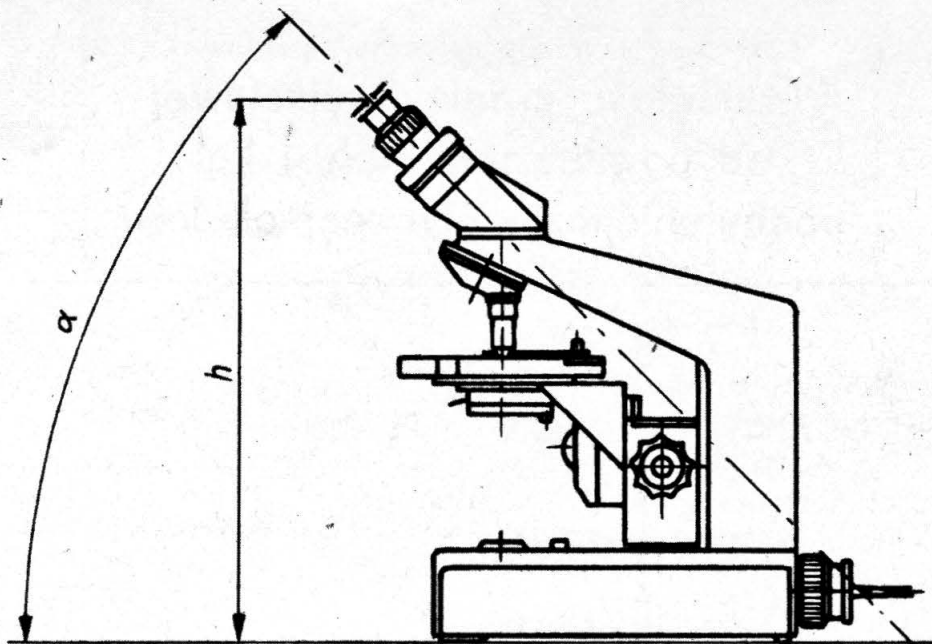
Wielkości h i α — wg rys. 2 na str. 2.

W uzasadnionych przypadkach dopuszcza się inną zależność między h i α , należy to wówczas podać w instrukcji obsługi przyrządu.



Rys. 1

Zgłoszona przez Centralne Laboratorium Optyki
 Ustanowiona przez Naczelnego Dyrektora Zjednoczenia Przemysłu Sprzętu Optycznego i Medycznego OMEL
 dnia 22 grudnia 1979 r. jako norma obowiązująca od dnia 1 października 1980 r.
 (Dz. Norm. i Miar nr 3/1980 poz. 17)



BN-79/5520-01-2

Rys. 2

K O N I E C

INFORMACJE DODATKOWE

1. Instytucja opracowująca normę — Centralne Laboratorium Optyki, Warszawa.

2. Istotne zmiany w stosunku do BN-71/5520-01. Zakres położenia źrenicy wyjściowej podano w funkcji kąta osi optycznej okularu.

3. Normy związane

PN-78/N-02303 Optyka geometryczna. Nazwy, określenia i oznaczenia pojęć podstawowych

PN-79/N-53000 Mikroskopy. Podstawowe nazwy i określenia

4. Normy zagraniczne

NRD TGL 6156 bl. 2 Mikroskope Technische Lieferbedingungen

5. Symbol wg SWW — 0952.

6. Autor projektu normy — mgr inż. Tomasz Kozłowski — Centralne Laboratorium Optyki, Warszawa.