

URZĄDZENIA TELEKOMUNIKACYJNE	N O R M A B R A N Ź O W A	BN-86
	Zestawy narzędzi do konserwacji automatycznych łącznic telefonicznych Pentaconta	3228-03/12
	Dynamometry	Grupa katalogowa 1956

1. Rodzaje dynamometrów do pomiaru siły nacisku sprężyn — wg tablicy.

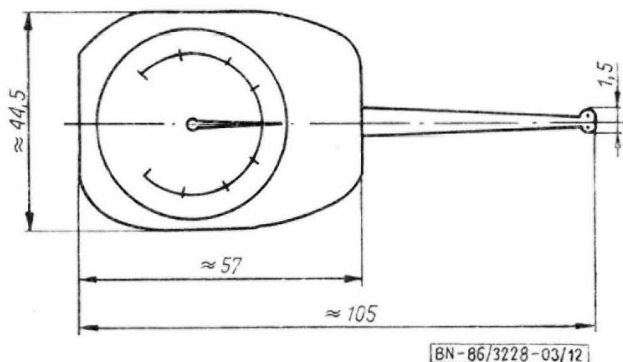
Nazwa narzędzia	Numer rysunku (nr katalogowy)
Dynamometr 0-0,59 N	C-HA 9623 E
Dynamometr 0-2,45 N	C-HA 9623 G

2. Sposób budowy oznaczenia. Oznaczenie dynamometru powinno zawierać:

- nazwę: DYNAMOMETR,
- numer normy,
- numer rysunku (nr katalogowy).

3. Przykład oznaczenia dynamometru 0-0,59 N:
DYNAMOMETR C-HA 9623 E BN-86/3228-03/12

4. Wymiary — wg rysunku.



5. Pozostałe wymagania i badania — wg BN-82/3228-03/00.

K O N I E C

INFORMACJE DODATKOWE

1. Instytucja opracowująca normę — Ośrodek Badawczo-Projektowy Przemysłu Teleelektronicznego TELKOM-TELPRO, Zakłady Wytwórcze Urządzeń Telefonicznych TELKOM-ZWUT.

2. Normy związane

BN-82/3228-03/00 Zestawy narzędzi do konserwacji automatycznych łącznic telefonicznych Pentaconta. Ogólne wymagania i badania

3. Dotychczas ustanowione arkusze normy

BN-82/3228-03/00 Zestawy narzędzi do konserwacji automatycznych łącznic telefonicznych Pentaconta. Ogólne wymagania i badania

- Arkusz 01 — Futerały na komplety narzędzi
- Arkusz 02 — Szczypcy
- Arkusz 03 — Wkrętaki
- Arkusz 04 — Wkrętaki specjalne
- Arkusz 05 — Klucze
- Arkusz 06 — Giętki
- Arkusz 07 — Sprawdziany przekaźników wielokrotnych
- Arkusz 08 — Sprawdziany przekaźników
- Arkusz 09 — Sprawdziany do wybieraków
- Arkusz 10 — Narzędzia specjalne
- Arkusz 11 — Narzędzia różne

Zgłoszona przez Ośrodek Badawczo-Projektowy Przemysłu Teleelektronicznego TELKOM-TELPRO
Ustanowiona przez Dyrektora Ośrodka Badawczo-Projektowego Przemysłu Teleelektronicznego TELKOM-TELPRO
dnia 17 czerwca 1986 r.
jako norma obowiązująca od dnia 1 lipca 1987 r.
(Dz. Norm. i Miar nr 13/1986 poz. 25)