

HYDROLOGIA I METEOROLOGIA	NORMA BRANŻOWA	BN-65
	Przyrządy hydrologiczne i meteorologiczne Krążek Secchiego	0117-04
		Grupa katalogowa XIII 11

1. Przedmiot normy. Przedmiotem normy jest krążek Secchiego stosowany do pomiarów przezroczystości wody.

2. Oznaczenie

KRĄŻEK SECCHIEGO BN-65/0117-04

3. Normy związane

PN-72/H-84020 Stal węglowa konstrukcyjna wyższej jakości ogólnego przeznaczenia. Gatunki
BN-67/6115-02 Emalie olejne wodoodporne

4. Główne wymiary w mm i wyszczególnienie części podano na rysunku.

5. Materiał - stal St2S wg PN-72/H-84020.

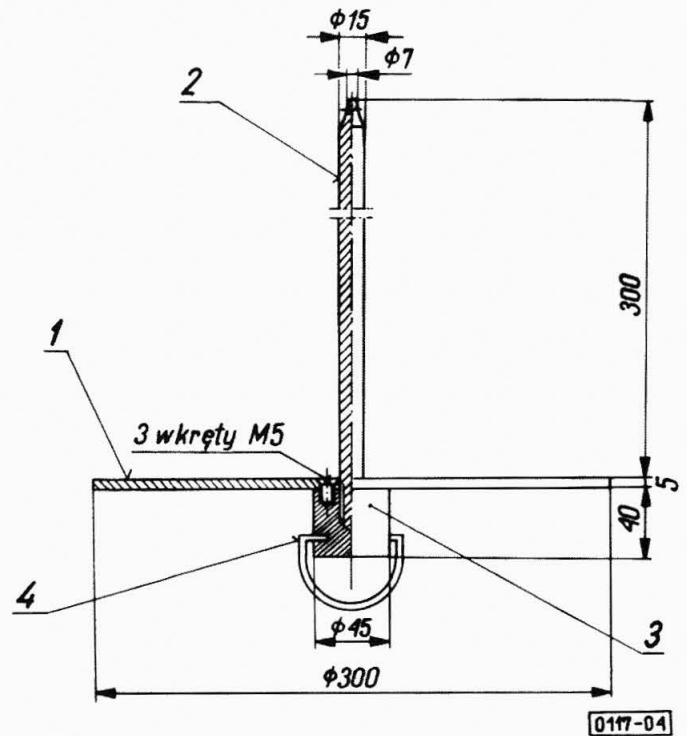
Dopuszcza się inny materiał niż stal, w zależności od potrzeb użytkownika.

6. Uodpornienie na korozję i barwa przyrządu.

Całość należy pokryć emalią olejną specjalną wodoodporną barwy białej wg BN-67/6115-02.

7. Warunki przechowywania. Poza okresami pomiarów krążek Secchiego należy przechowywać w miejscach zabezpieczonych przed wpływami warunków atmosferycznych i zabrudzeniem.

8. Wykończenie. Ostre krawędzie zatępione.



1 - tarcza, 2 - pręt, 3 - trzon, 4 - ucho

K O N I E C

Zgłoszona przez Państwowy Instytut Hydrologiczno-Meteorologiczny
Ustanowiona przez Prezesa CUGW dnia 13 maja 1965 r.
jako norma obowiązująca w zakresie produkcji od dnia 1 stycznia 1966 r.
(Mon. Pol. nr 36/1965 poz. 210)