

|                              |  |                  |
|------------------------------|--|------------------|
| HYDROLOGIA<br>I METEOROLOGIA | NORMA BRANŻOWA   | BN-65<br>0117-03 |
|                              | Przyrządy hydrologiczne i meteorologiczne<br><b>Ciężarki wyzwalające przyrządy<br/>głębinowe</b> |                  |
|                              | Grupa katalogowa XIII 11   |                  |

### 1. WSTĘP

**1.1. Przedmiot normy.** Przedmiotem normy są ciężarki wyzwalające stosowane do uruchomienia głębinowych przyrządów hydrologicznych.

**1.2. Odmiany.** Rozróżnia się dwie odmiany ciężarków:  
I - stosowany do włączania i wyłączania prądomierzy morskich,  
II - stosowany do odwracania batometrów i ram do termometrów odwracalnych.

**1.3. Przykład oznaczenia** ciężarka odmiany I:

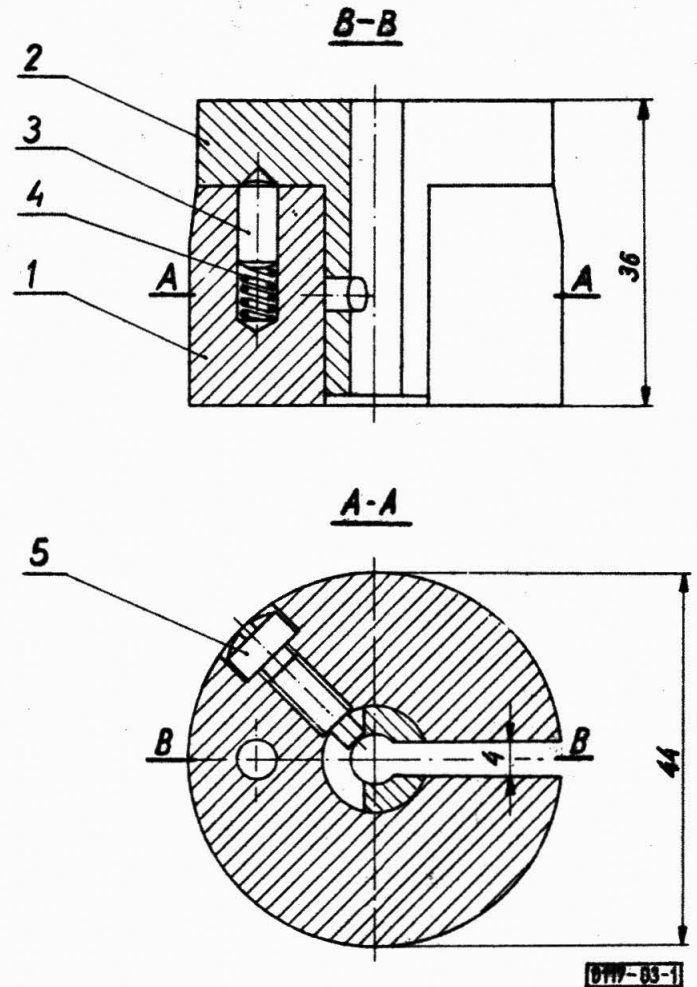
CIEŻAREK WYZWALAJĄCY I BN-65/0117-03

#### 1.4. Normy związane

PN-69/H-87050 Brąz do przeróbki plastycznej. Gatunki  
PN-71/H-93620 Miedź i mosiądz. Pręty  
PN-74/M-02498 Radeikowanie. Rodzaje i podziały  
PN-59/M-61120 Oprzyrządowanie. Sprężyny do zatrząsków

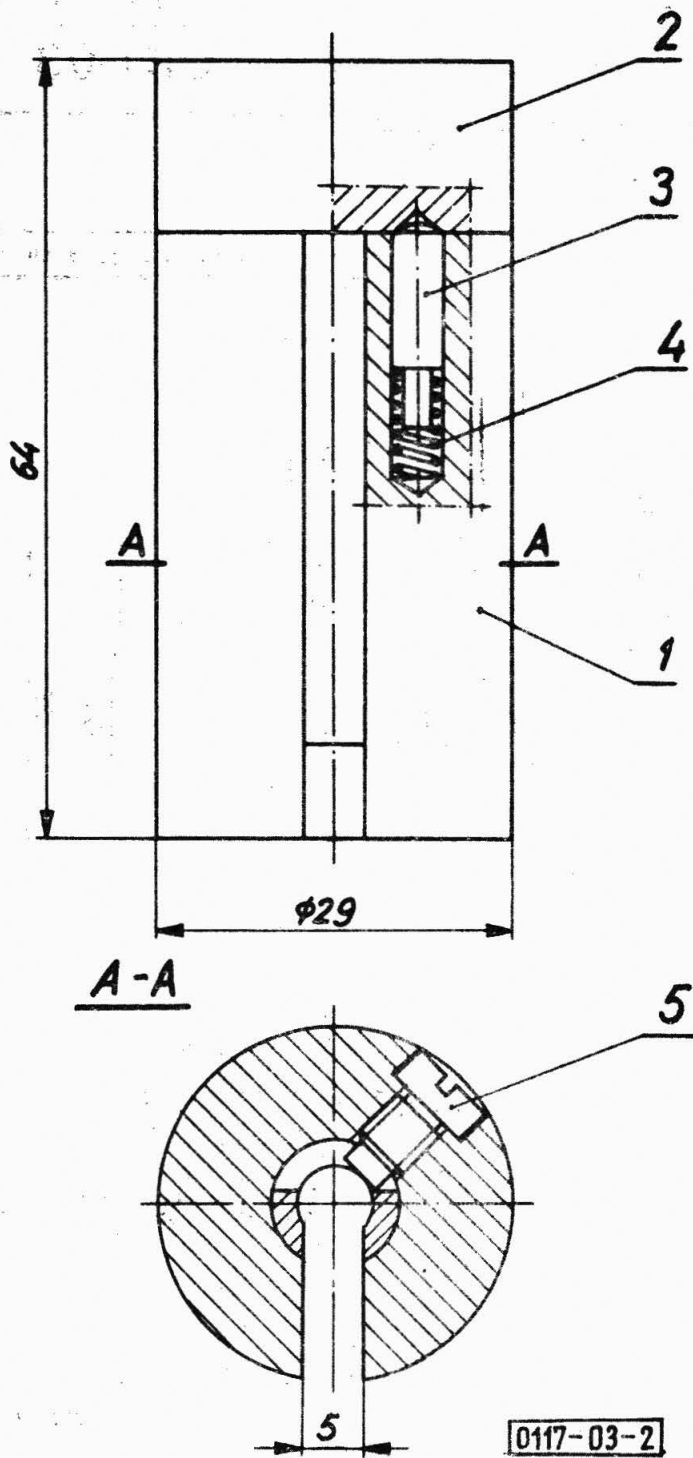
### 2. WYMAGANIA

**2.1. Główne wymiary w mm - wg rys. 1 lub 2.**



Rys. 1. Ciężarek wyzwalający - odmiana I: 1 - trzon, 2 - pióro, 3 - kołek ustalający, 4 - sprężyna, 5 - wkręt zabezpieczający

Zgłoszona przez Państwowy Instytut Hydrologiczno-Meteorologiczny  
Ustanowiona przez Prezesa CUGW dnia 13 maja 1965 r.  
jako norma obowiązująca w zakresie produkcji od dnia 1 stycznia 1966 r.  
(Mon. Pol. nr 36/1965 poz. 210)

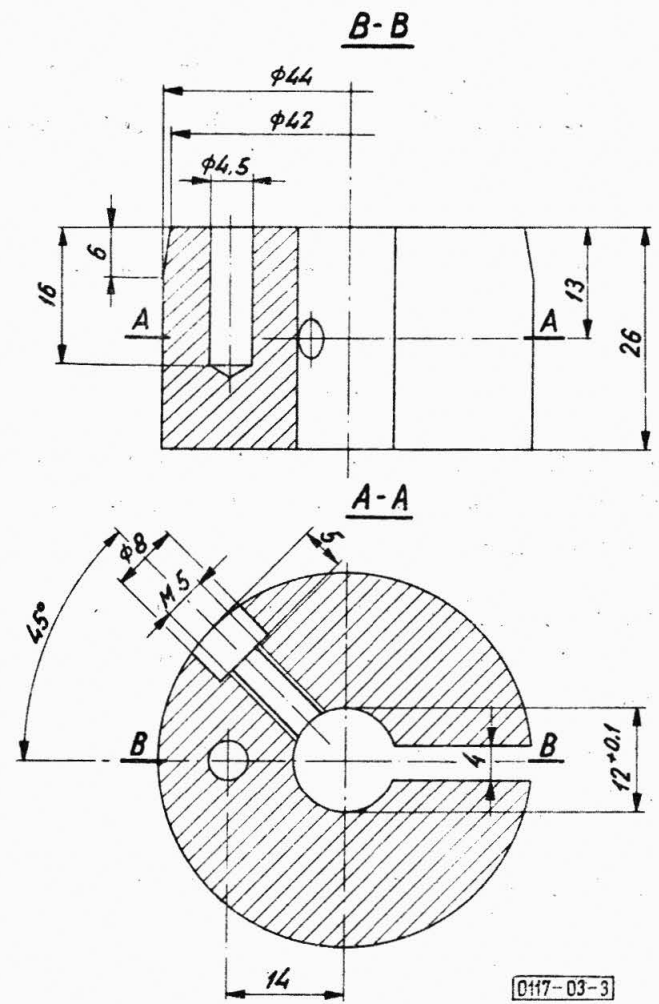


Rys. 2. Ciężarek wyzwalający - odmiana II: 1 - trzon, 2 - pióro, 3 - kołek ustalający, 4 - sprężyna, 5 - wkręt zabezpieczający

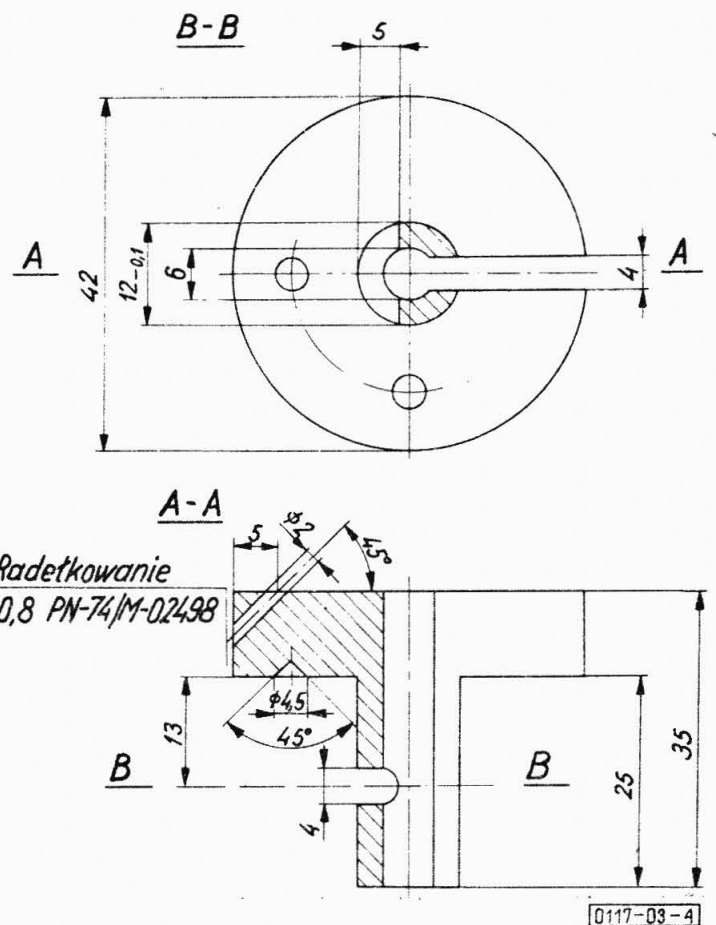
2.2. Wymiary części w mm - wg rys. 3 + 8.

2.3. Materiał. Trzon, pióro, kołek ustalający i wkręt zabezpieczający - mosiądz M63 wg PN-71/H-93620.  
Sprężyna - brąz cynowy B7 wg PN-69/H-87050.

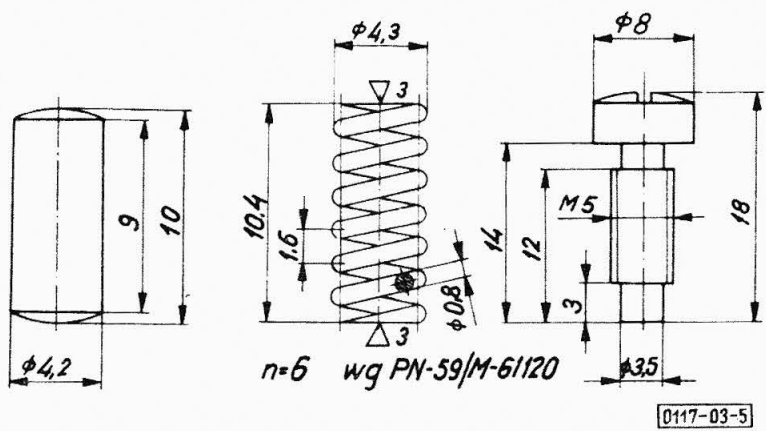
2.4. Wykończenie. Ostre krawędzie zatępione.



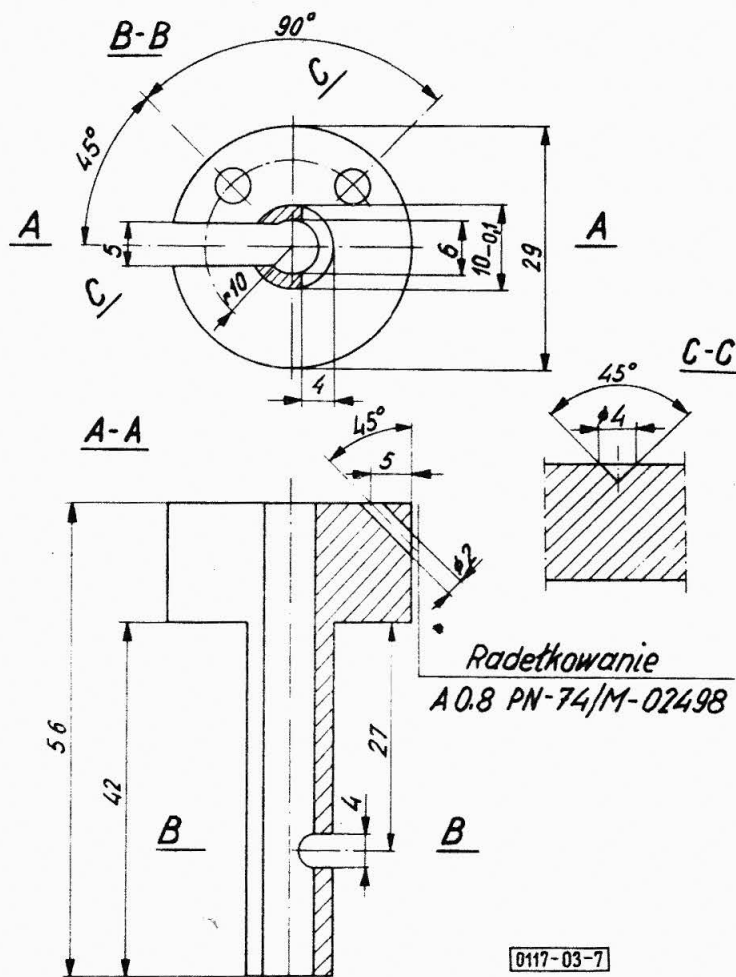
Rys. 3. Trzon / 1 / - odmiana I



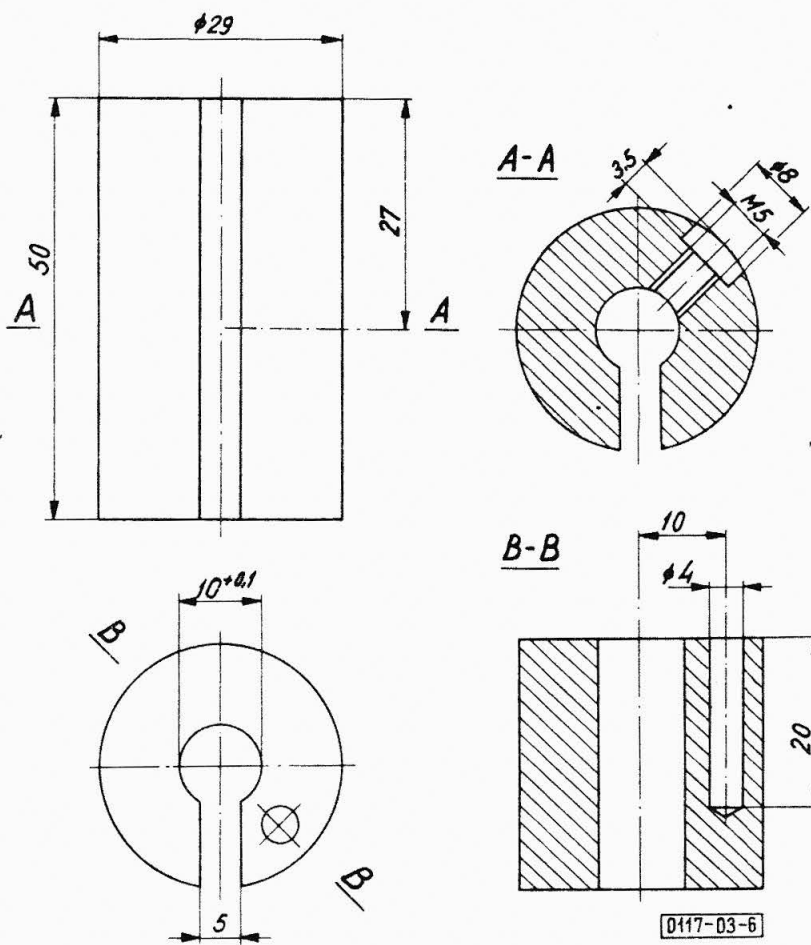
Rys. 4. Pióro / 2 / - odmiana I



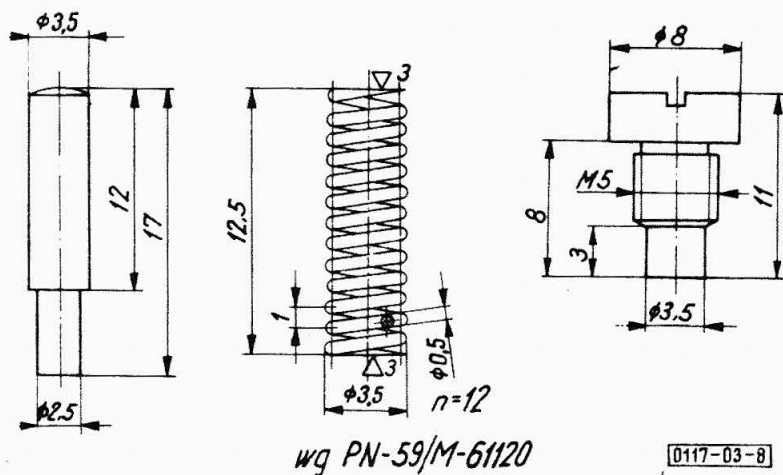
Rys. 5. Kołek ustalający / 3 /, sprężyna / 4 /, wkręt zabezpieczający / 5 / - odmiana I



Rys. 7. Pióro / 2 / - odmiana II



Rys. 6. Trzon / 1 / - odmiana II



Rys. 8. Kołek ustalający / 3 /, sprężyna / 4 /, wkręt zabezpieczający / 5 / - odmiana II

KONIEC