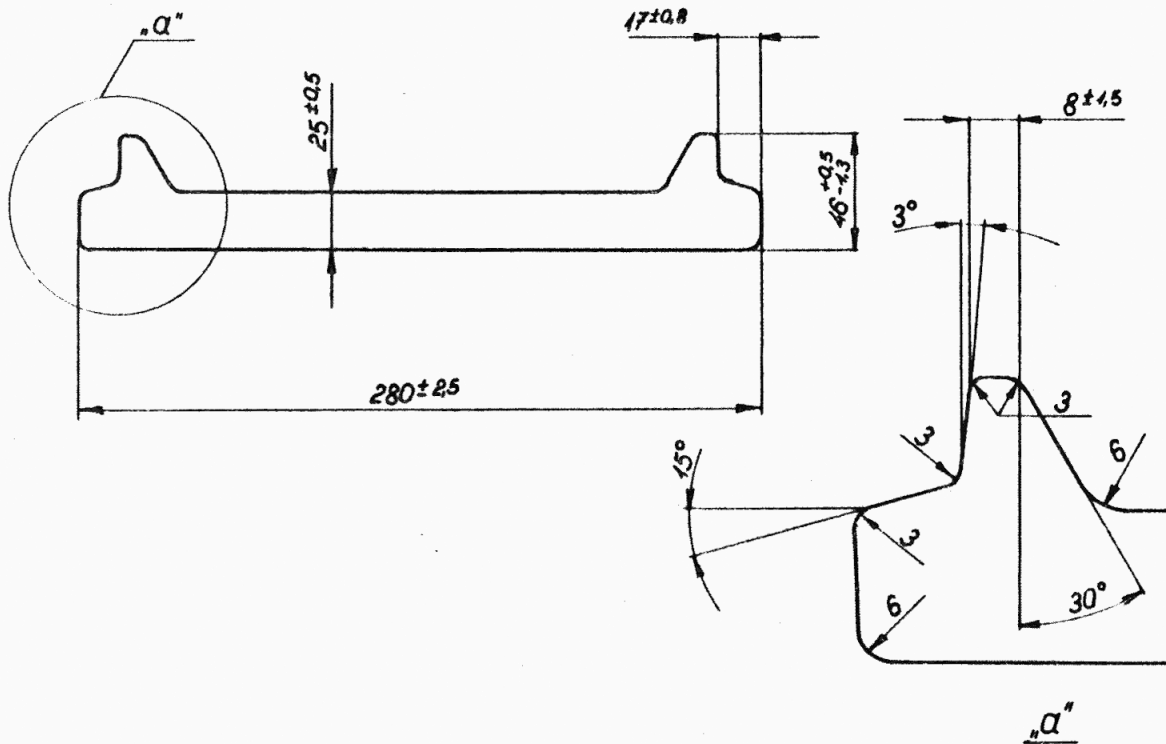


HUTNICTWO ŻELAZA I STALI	NORMA BRANŻOWA	BN-78/0646-12 Arkusz 07
	Kształtowniki stalowe walcowane na gorąco do budowy ciągników Harvester	
	KSZTAŁTOWNIK TD-25C-1 Wymiary	Grupa kat. III 22

1. Kształt geometryczny i wymiary nominalne przekroju poprzecznego, dopuszczalne odchyłki wymiarowe, przekrój poprzeczny oraz masa 1 m kształtownika - wg rysunku i tablicy.



Przekrój poprzeczny, mm <sup>2</sup>	7850	Masa 1 m, kg	61,9
--------------------------------------	------	--------------	------

2. Długość fabrykacyjna - min 2 m.

3. Prostość. Dopuszczalna sierpowatość i falistość nie powinna przekraczać 5 mm na 1 m.

4. Materiał - stal 18G2AV.

K O N I E C

Ustanowiona przez Dyrektora Zjednoczenia Hutnictwa Żelaza i Stali zarządzeniem nr 11/78 z dnia 12.04.1978 r. jako norma obowiązująca od dnia 1.07.1978 r.

/Dz.Norm. i Miar nr ..... poz. ....../

INFORMACJE DODATKOWE

**1. Instytucja opracowująca normę** - Zjednoczenie Hutnictwa Żelaza i Stali.

**2. Symbol wyrobu wg SWW:**

**3. Instytucja rozprowadzająca normę:**

Institut Metalurgii Żelaza im. St. Staszica

Zakład Doświadczalny

44-100 Gliwice, ul. Karola Miarki 12/14

**4. Autorzy projektu normy:**

mgr inż. Fręckiewicz Tadeusz	-	Zjednoczenie Hutnictwa Żelaza i Stali
Kijanka Zygmunt	-	Huta Stalowa Wola
inż. Krawczyk Emil	-	Huta Stalowa Wola
inż. Kuciara Szczepan	-	Huta Stalowa Wola