

ŁAŃCUCHY GOSPODARSKIE	N O R M A B R A N Ż O W A	BN-89
	Łańcuchy gospodarskie Osprzęt Zaczepty	5027-12
		Zamiast BN-74/5027-12
		Grupa katalogowa 049603 78

1. Przedmiot normy. Przedmiotem normy są zaczepty stanowiące osprzęt do łańcuchów gospodarskich.

2. Odmiany. W zależności od kształtu zaczeptów rozróżnia się następujące odmiany:

- kute ZK (rys. 1),
- do wleczenia drzewa ZD (rys. 2),
- przewłeczka płaska z wycięciami PPz (rys. 3),
- przewłeczka płaska bez wycięć PPw (rys. 4),

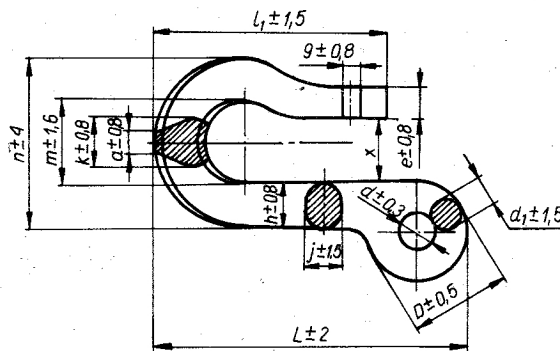
- przewłeczka okrągła PO (rys. 5),
- łącznik S ŁS (rys. 6).

3. Wielkości - wg tabl. 1 ÷ 6.

4. Przykład oznaczenia zaczeptu kutego (ZK) o wielkości 6:

ZACZEP KUTY ZK - 6 BN-89/5027-12

5. Wymiary w mm - wg rys. 1 ÷ 6 i tabl. 1 ÷ 6.



Rys. 1

BN-89/5027-12-1

Tablica 1. Odmiana ZK

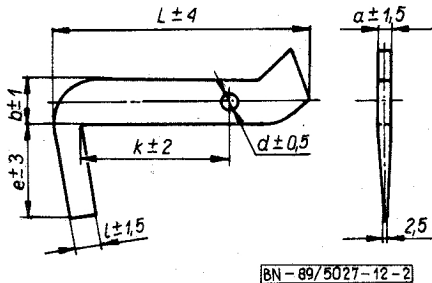
Wielkość	L		a	k	j	h	l_1	e	d	d_1	D	g	m	n	x	Orientacyjna masa 100 sztuk, kg
6	70	±2,0	6	12	10	12	50	7	8	8	24	6	16	40	14	9,8
8	85		8	14	12	14	60	8	10	9	28	7	20	46	17	13,1
10	100		10	16	14	16	75	9	12	10	32	8	24	52	20	22,3

BIBLIOTEKA GŁÓWNA
Politechniki Lub.

Informacja

Zgłoszona przez Ośrodek Badawczo-Rozwojowy Przemysłu Wyrobów Metalowych POLMETAL w Krakowie
Ustanowiona przez Dyrektora Ośrodka Badawczo-Rozwojowego Przemysłu Wyrobów Metalowych POLMETAL
dnia 19 grudnia 1989 r.

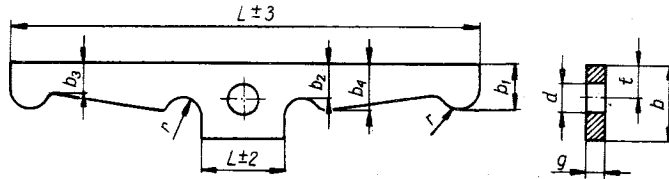
jako norma obowiązująca od dnia 1 lipca 1990 r.
(Dz. Norm. i Miar nr 4/1990, poz. 8)



Rys. 2

Tablica 2. Odmiana ZD

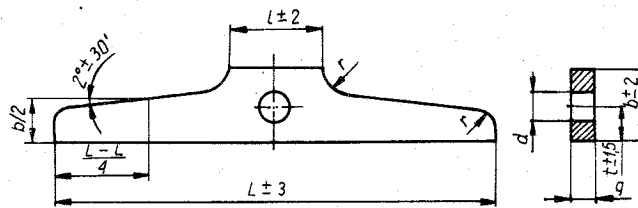
Wielkość	a	b	L	d	e	k	i	Orientacyjna masa 100 sztuk, kg
8	8	30	165	11	60	98	17	39,1
10	10	40	170	15	65	102	19	57,0



Rys. 3

Tablica 3. Odmiana PPz

Wielkość g × b	g	b	L	l	b ₁	b ₂	b ₃	b ₄	d	t	r	Orientacyjna masa 100 sztuk, kg									
3 × 14	3	±0,5	14	±1,5	85	16	8	±1,5	6	±1,5	5	±1,5	9	±1,5	5	±0,8	6	±1,5	3,5	±1,0	1,7
4 × 16	4		16		100	17	9		7		6		10		6		7		4,0		2,9
5 × 20	5	±0,8	20	±2,0	110	18	11	±2,0	9	±2,0	7	±2,0	13	±2,0	7	±1,0	9	±1,5	4,5	±2,0	4,7
6 × 22	6		22		120	20	12		10		9		13		8		10		5,0		6,1

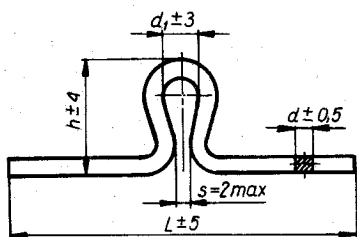


BN-89/5027-12-4

Rys. 4

Tablica 4. Odmiana PPw

Wielkość g × b	g	b	L	l	d	t	r	Orientacyjna masa 100 sztuk, kg			
3 × 14	3	±0,5	14	85	16	5	±0,8	6	3,5	±1,0	1,7
4 × 16	4		16	100	17	6		7	4,0		2,9
5 × 20	5	±0,8	20	110	18	7	±1,0	9	4,5	±2,0	4,7
6 × 22	6	±0,8	22	120	20	8	±1,0	10	5,0		6,1
6 × 25	6		25	120	20	8		12	5,0		7,0



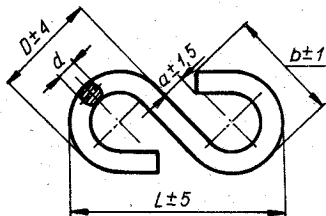
BN-89/5027-12-5

Rys. 5

Tablica 5. Odmiana PO

Wielkość	d	h	L	d ₁	Orientacyjna masa 100 sztuk, kg
6	6	30	85	11	3,0
7	7	33	95	12	4,0
8	8	36	105	14	6,0

Wymiary i kształt zaczepu PO po zmontowaniu z łańcuchem - wg rys. 5.
Dopuszcza się dostarczać odbiorcom zaczepu PO nie zmontowane z łańcuchem tj. jako osprzęt, wówczas $s = d \div d + 3$.



BN-89/5027-12-6

Rys. 6

Tablica 6. Odmiana ŁS

Wielkość	d	a	b	D	L	Orientacyjna masa 100 sztuk, kg
5	5 ± 0,2	7	24	24	50	1,7
6	6 ± 0,5	9	33	28	60	3,1
7	7 ± 0,5	10	33	30	62	4,1

6. Materiał. Zaczepy powinny być wykonane ze stali wg PN-88/H-84020 lub PN-81/H-84023.

Odmiany zaczepów PO i ŁS powinny być wykonane z drutu wg PN-67/M-80026 lub walcówki wg PN-75/H-93200/00. Natomiast na zaczepy typu ZK i ZD należy stosować pręty płaskie wg PN-72/H-93202, a dla odmiany PPz i PPw pręty płaskie wg PN-72/H-93202 lub bednarki wg PN-76/H-92325.

7. Wykonanie. Zaczepy odmiany PPz i PPw - tłoczone, odmiany PO i ŁS - zginane, odmiany ZK i ZD - kute.

8. Wytrzymałość. Wartość siły próbnej oraz dopuszczalne wartości odkształceń wg tabl. 7.

Tablica 7

Symbol odmiany	Wielkość	Siła próbna (N)	Dopuszczalne odkształcenie trwałe
ZK	6	5700	30% x
	8	7500	
	10	8900	
PPz PPw	3 × 14	1400	10% L
	4 × 16	2500	
	5 × 20	3800	
	6 × 22	5700	
PO	6	1400	10% L
	7	2500	
	8	3800	
ŁS	5	1000	50% a
	6	1400	
	7	2000	

9. Sprawdzenie wytrzymałości należy przeprowadzić na maszynie wytrzymałościowej mocując zaczep przez dodatkowe trzpienie, których średnice powinny być dobrane w zależności od odmiany zaczepu:

dla ZK, PPz, PPw, - trzpienie o średnicy mniejszej o 1 mm od otworu zaczepu,

dla PO - trzpienie o średnicy większej o 2 mm od średnicy d₁ zaczepu,

dla ŁS - trzpienie o średnicy większej o 2 mm od średnicy d zaczepu oraz za oba ramiona zaczepu o szerokości zbliżonej do średnicy wewnętrznej ogniwa współpracującego lub za część hakową, działając siłą wg tabl. 7.

Dopuszczalne odkształcenie wg tabl. 7. Zaczepy ŁS do sprawdzenia wytrzymałości powinny mieć maksymalnie dogięte końcówki. Zaczepy ZD nie podlegają sprawdzeniu.

10. Pakowanie. Zaczepy odmiany ŁS i PO są pakowane w pudełka o wymiarach wg PN-89/O-79021 po 200 ÷ 500 sztuk. Zaczepy mogą być pakowane w pojemniki metalowe po 20, 30, 40 i 50 kg. Liczba zaczepów w pudełkach powinna być wielokrotnością 50 sztuk. Zaczepy odmiany PPz, PPw, ZK i ZD pakowane są w wiązki po 25 lub 50 sztuk. W pudełkach i wiązkach powinny znajdować się zaczepy jednej odmiany i wielkości.

11. Pozostałe wymagania i badania - wg BN-89/5027-01.

K O N I E C

INFORMACJE DODATKOWE

1. Instytucja opracowująca normę - Ośrodek Badawczo-Rozwojowy Przemysłu Wytwarzania Metalowych POLMETAL w Krakowie.

2. Istotne zmiany w stosunku do BN-74/5027-12

- a) opracowano normę w układzie uproszczonym,
- b) wprowadzono nową odmianę złącza PP bez wycięcia,
- c) uaktualniono wielkości,
- d) wprowadzono nowy materiał,
- e) wprowadzono wymagania i badania dotyczące wytrzymałości.

3. Normy związane

PN-88/H-84020 Stal niestopowa konstrukcyjna ogólnego przeznaczenia. Gatunki
PN-81/H-84023 Stal określonego zastosowania. Gatunki

PN-75/H-93200/00 Walcówka i pręty stalowe okrągłe walcowane na gorąco. Wymiary

PN-72/H-93202 Pręty stalowe walcowane płaskie. Wymiary

PN-76/H-92325 Bednarka stalowa bez pokrycia lub ocynkowana

PN-67/M-80026 Druty okrągłe ze stali niskowęglowej ogólnego przeznaczenia

PN-89/O-79021 Opakowania. System wymiarowy

BN-85/5027-01 Łańcuchy gospodarskie i osprzęt. Ogólne wymagania i badania

4. Symbol wg SWW - 0652-5.

5. Autorzy projektu normy - mgr inż. J. Bodzoń i mgr inż. K. Jurkiewicz - OBR PWM POLMETAL, Kraków.