

MASZYNY PODSADZKOWE I ODWADNIAJĄCE	NORMA BRANŻOWA	BN-68
	Rurociągi podsadzkowe stalowe Kolana nastawne Pierścienie środkowe Wymagania techniczne	1755-05
		Zamiast RN-54/MG-44026
		Grupa katalogowa III 62

1. Przedmiot normy. Przedmiotem normy są wymagania techniczne na pierścienie środkowe wchodzące w skład kolan nastawnych wg BN-68/1755-01.

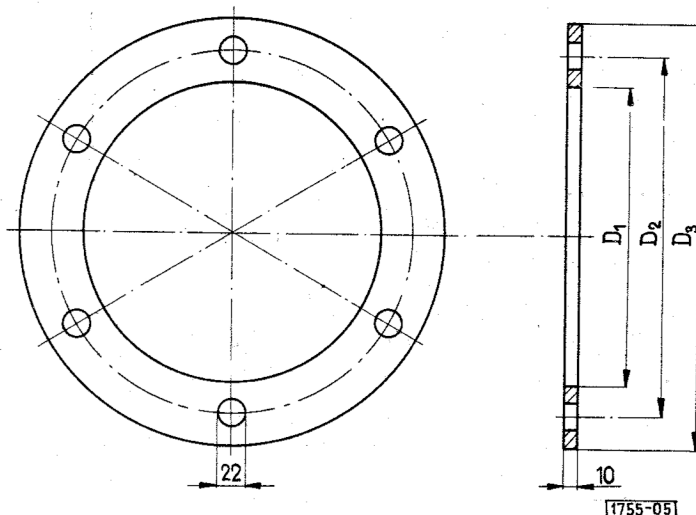
2. Normy związane
PN-72/H-84020 Stal węglowa konstrukcyjna zwykłej jakości ogólnego przeznaczenia. Gatunki BN-68/1755-01 Rurociągi podsadzkowe stalowe. Kolana nastawne. Wymagania techniczne

3. Wielkości - wg p. 5.

4. Przykład oznaczenia pierścienia środkowego o średnicy $D_1 = 242$ mm:

PIERŚCIEŃ ŚRODKOWY 242 BN-68/1755-05

5. Wymiary w mm



D_1	D_2	D_3	Zastosowanie do kolan wg BN-68/1755-01 o średnicy nominalnej D_{nom}
242	292	344	150
274	324	376	185

6. Materiał. Stal St3S wg PN-72/H-84020.

7. Wykonanie. Wycinane z blachy lub kute w matrycy.

K O N I E C

Główny Instytut Górnictwa
Ustanowiona przez Ministra Górnictwa i Energetyki dnia 23 stycznia 1968 r.
jako norma obowiązująca w zakresie produkcji od dnia 1 października 1968 r.
(Mon. Pol. nr 20/1968 poz.132)