

MASZYNY PODSADZKOWE I ODWADNIAJĄCE	NORMA BRANŻOWA	BN-68
	Rurociągi podsadzkowe stalowe Kolana nastawne Człony wylotowe Wymagania techniczne	1755-04
		Zamiast RN-54/MG-44024
		Grupa katalogowa III 62

1. Przedmiot normy. Przedmiotem normy są wymagania techniczne na człony wylotowe wchodzące w skład kolan nastawnych wg BN-68/1755-01.

2. Normy związane

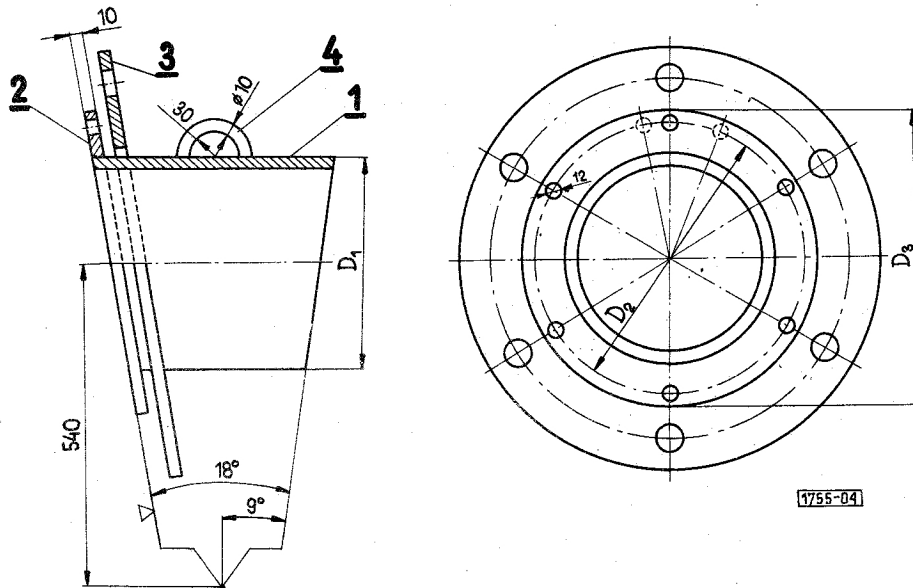
PN-71/G-44001 Rurociągi stalowe do podsadzki hydraulicznej. Rury kołnierzowe
 PN-72/H-84020 Stal węglowa konstrukcyjna zwykłej jakości ogólnego przeznaczenia. Gatunki
 PN-72/H-93200 Pręty stalowe walcowane okrągłe. Wymiary
 BN-68/1755-01 Rurociągi podsadzkowe stalowe. Kolana nastawne. Wymagania techniczne
 BN-68/1755-02 Rurociągi podsadzkowe stalowe. Kolana nastawne. Pierścienie skrajne. Wymagania techniczne

3. Wielkości - wg p. 5.

4. Przykład oznaczenia członu wylotowego o średnicy nominalnej $D_{nom} = 150$ mm:

CZŁON WYLOTOWY 150 BN-68/1755-04

5. Wymiary w mm - wg rysunku i tabl. 1.



Tablica 1

D_{nom}	D_1	D_2	D_3
150	171	218	238
185	203	250	270

Główny Instytut Górnictwa
 Ustanowiona przez Ministra Górnictwa i Energetyki dnia 23 stycznia 1968 r.
 jako norma obowiązująca w zakresie produkcji od dnia 1 października 1968 r.
 (Mon. Pol. nr 20/1968 poz. 132)

6. Części składowe i materiał - wg rysunku i tabl. 2.Tablica 2

Nr części na rysunku	Nazwa części	Materiał
1	Kadłub	kadłub rury podsadzkowej wg PN-71/G-44001
2	Kołnierz stały mały	stal St3S wg PN-72/H-84020
3	Pierścień skrajny	
4	Uchwyt	pręt okrągły wg PN-72/H-93200

7. Wykonanie. Kołnierz stały mały - wycinany z blachy lub kuty w matrycy i osadzony na kadłubie przez zgrzewanie lub spawanie. Kołnierz stały mały należy przypawać po uprzednim nałożeniu pierścienia skrajnego wg BN-68/1755-02.

Uchwyt przypawany.

K O N I E C