

URZĄDZENIA TELEKOMUNIKACYJNE	NORMA BRANŻOWA	BN-83
	Zestawy narzędzi do konserwacji automatycznych łącznic telefonicznych Pentaconta	3228-03.01
	Futeraty na komplety narzędzi	Grupa katalogowa 1956

1. Rodzaje futeratów powinny być dostosowane do wielkości zestawów narzędzi. Przykładowe rodzaje futeratów dla zestawów narzędzi PCA i PCA1, PCB i PCB1 podano w tabl. 1.

Tablica 1

Lp.	Nazwa i symbol futeratu	Nr katalogowy (nr rysunku) futeratu
1	Futerat - typ - A - na zestawy narzędzi PCA i PCA1 do konserwacji central Pentaconta	T2/A-3001-014-1
2	Futerat - typ - B - na zestawy narzędzi PCB i PCB1 do konserwacji central Pentaconta	T2/B-4931-003-2

Dopuszcza się inne rodzaje futeratów spełniające wymagania BN-82/3228-03.00

2. Sposób budowy oznaczenia. Oznaczenie futeratu powinno zawierać:

- część słowną: FUTERAŁ,
- symbol wg tabl. 1,
- numer normy,
- numer katalogowy (nr rysunku).

3. Przykład oznaczenia futeratu na narzędzia do konserwacji central abonenckich Pentaconta dużej pojemności - A:

FUTERAŁ. A BN-83/3228-03.01 T2/A-3001-014-1

4. Wymiary i przykładowa konstrukcja - wg rys. 1 i 2 na str. 2 i 3.

5. Materiały - wg tabl. 2.

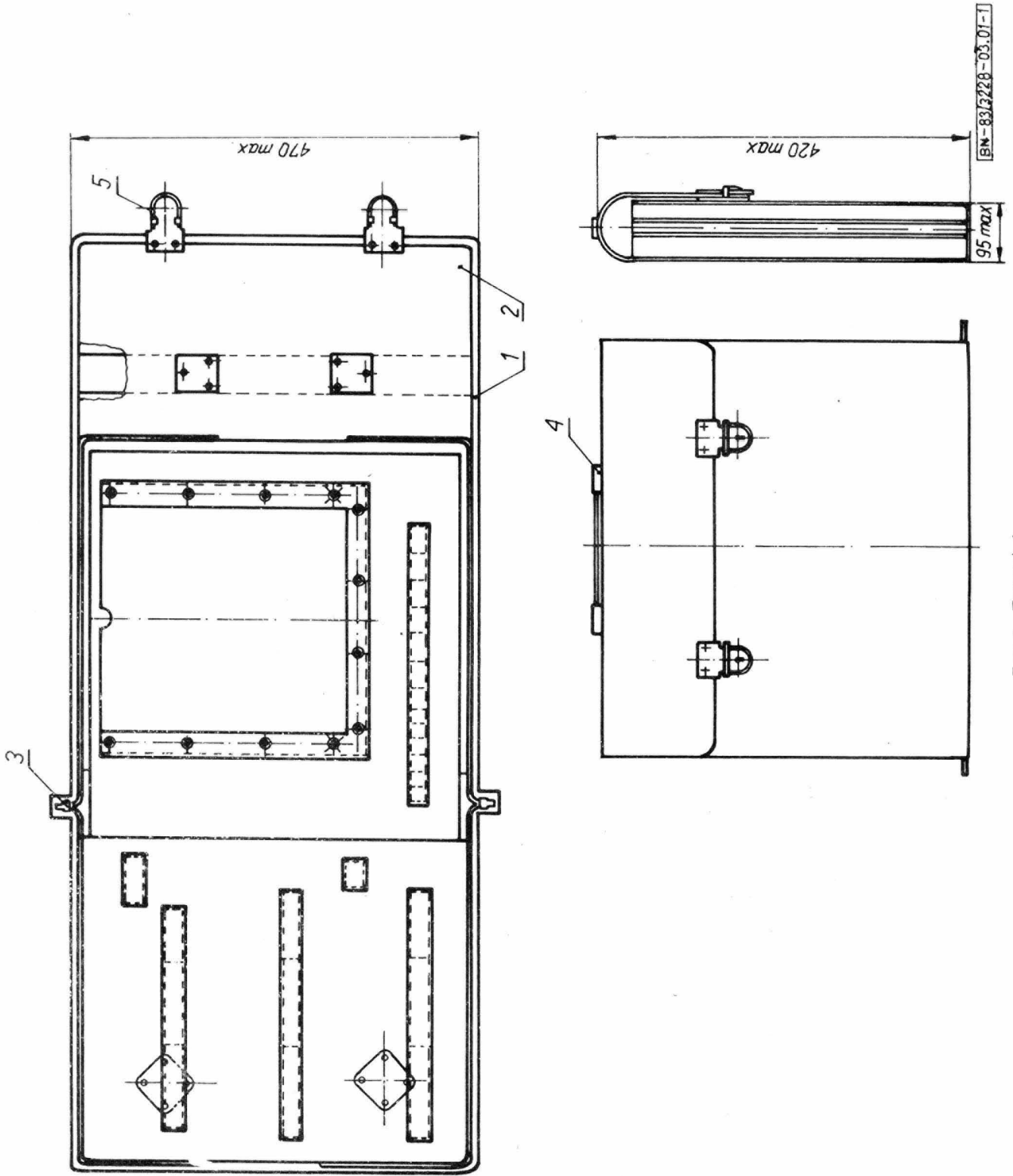
Tablica 2

Futerat wg rysunku nr	Nr części na rysunku	Nazwa części	Materiał ¹⁾
1	1	Okładzina zewnętrzna	Winiderm TP-313/600 gat. I wg BN-68/6355-01
	2	Okładzina wewnętrzna	
	3	Zamek błyskawiczny	-
	4	Uchwyt	-
	5	Zamek	-
2	1	Okładzina zewnętrzna	Winiderm TP-313/600 gat. I wg BN-68/6355-01
	2	Okładzina wewnętrzna	
	3	Kieszon	-
	4	Pasek mocujący	Taśma wg BN-76/7577-02
	5	Zamek błyskawiczny	-

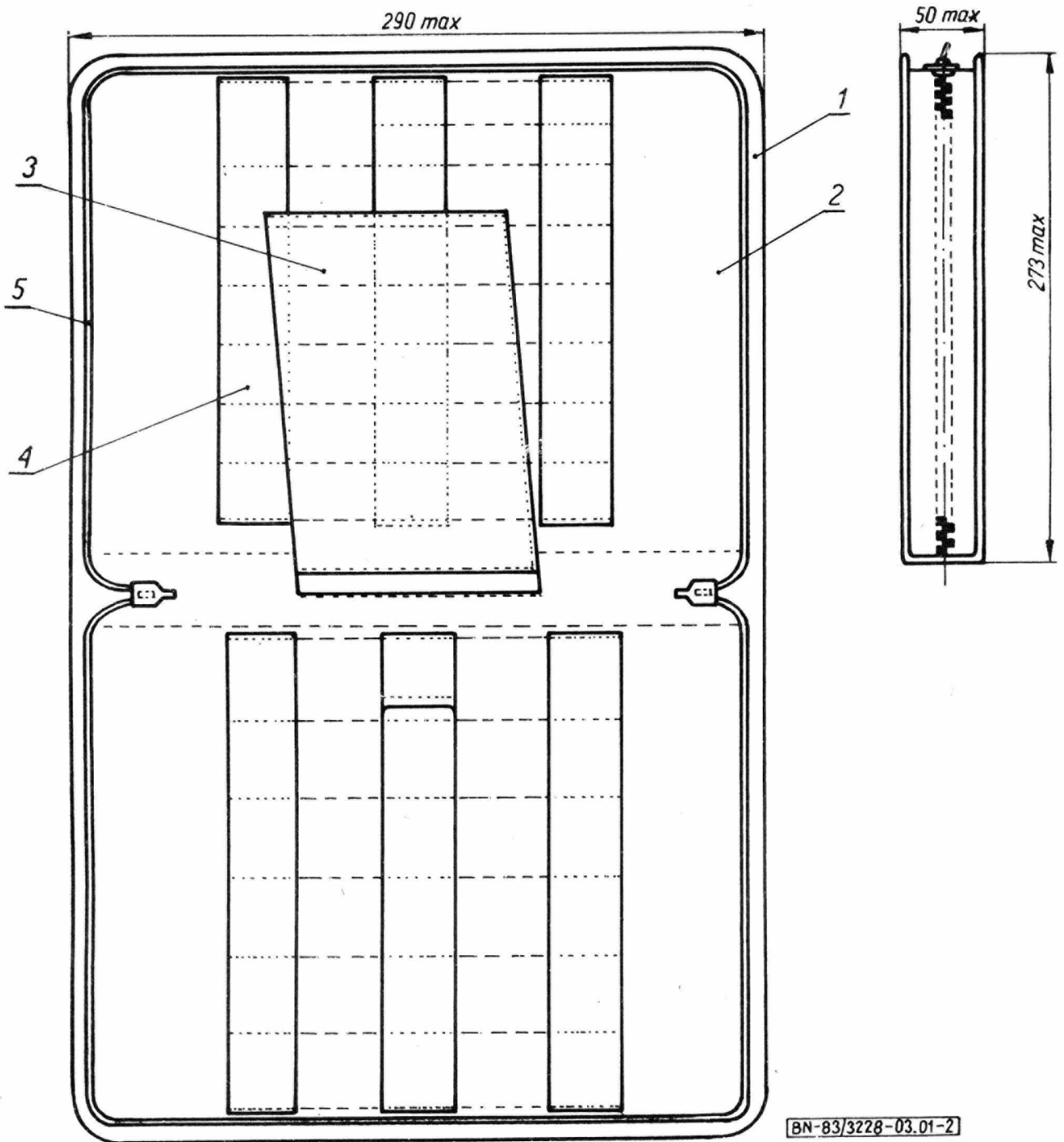
¹⁾ Podano przykładowo.

6. Pozostałe wymagania i badania - wg BN-82/3228-03.00.

Zgłoszona przez Ośrodek Badawczo-Projektowy Przemysłu Teleelektronicznego TELKOM-TELPRO
Ustanowiona przez Dyrektora Ośrodka Badawczo-Projektowego Przemysłu Teleelektronicznego TELKOM-TELPRO
dnia 1 marca 1983 r. jako norma obowiązująca od dnia 1 stycznia 1984 r.
(Dz. Norm. i Miar nr 7 /1983 poz. 15)



Rys. 1. Futerał A



BN-83/3228-03.01-2

Rys. 2. Futurał B

K O N I E C

INFORMACJE DODATKOWE

1. Instytucja opracowująca normę - Zakłady Wytwórcze Urządzeń Telefonicznych TELKOM-ZWUT, Ośrodek Badawczo-Projektowy Przemysłu Teleelektronicznego TELKOM-TELPRO.

2. Normy związane
BN-82/3228-03,00 Zestawy narzędzi do konserwacji au-

tomatycznych łącznic telefonicznych Pentaconta. Ogólne wymagania i badania

BN-76/6355-01 Tkaniny powlekane plastyfikowanym polichlorkiem winylu. Tkaniny obiciowe

BN-76/7577-02 Taśmy tkane elastyczne i podwiązkowe, szelkowe i paskowe