

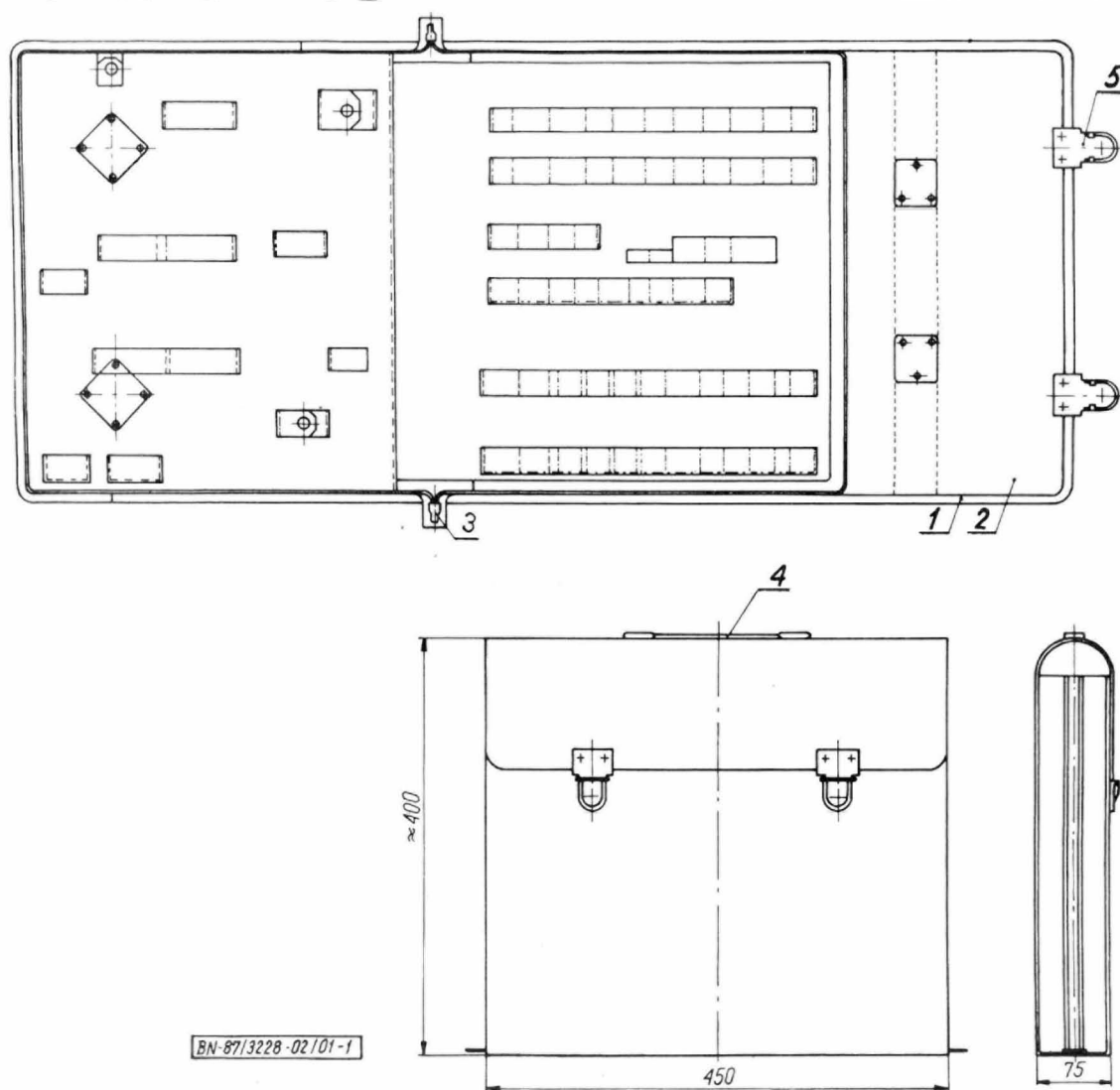
URZĄDZENIA TELEKOMUNIKACYJNE	N O R M A B R A N Ż O W A	BN-87
	Zestawy narzędzi do konserwacji łącznic telefonicznych 32AB i K66 Futerały na komplety narzędzi	3228-02/01
		Zamiast BN-73/3228-02/01
		Grupa katalogowa 1956

1. Rodzaje futerałów powinny być dostosowane do wielkości zestawów narzędzi. Rodzaje futerałów dla zestawów narzędzi A i A1, C+D i C1+D1, P i P1 podano w tabl. 1.

Tablica 1

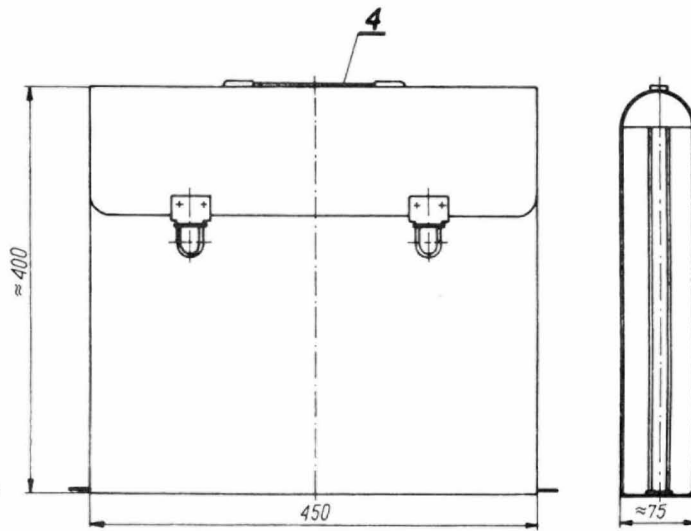
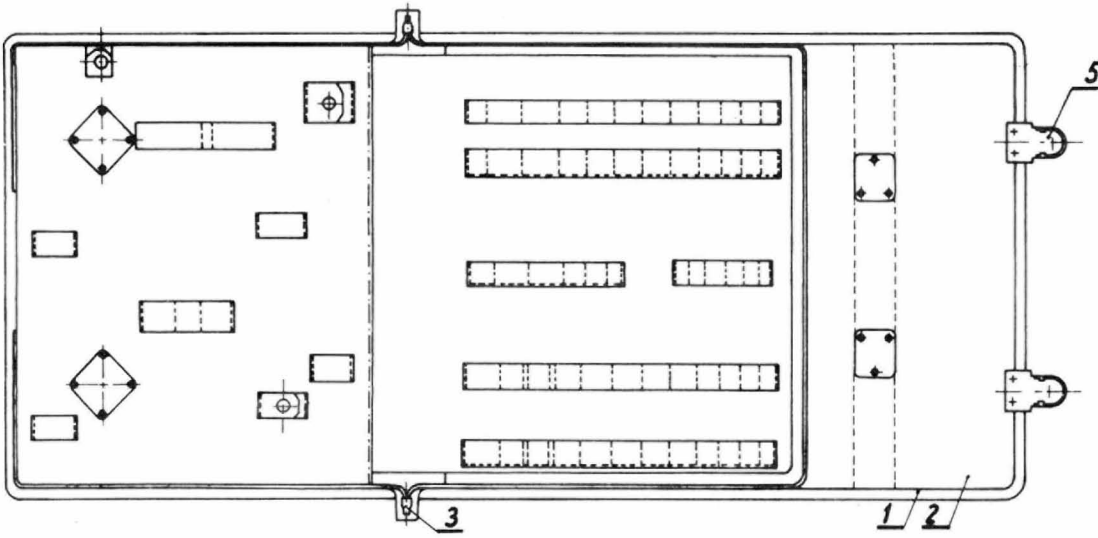
Lp.	Nazwa i symbol futerału
1	Futerał A - na komplet narzędzi A i A1
2	Futerał B - na komplet narzędzi C+D i C1+D1
3	Futerał P - na podręczny komplet narzędzi P i P1

2. Wymiary i konstrukcja futerałów - wg rys. 1, 2 i 3.



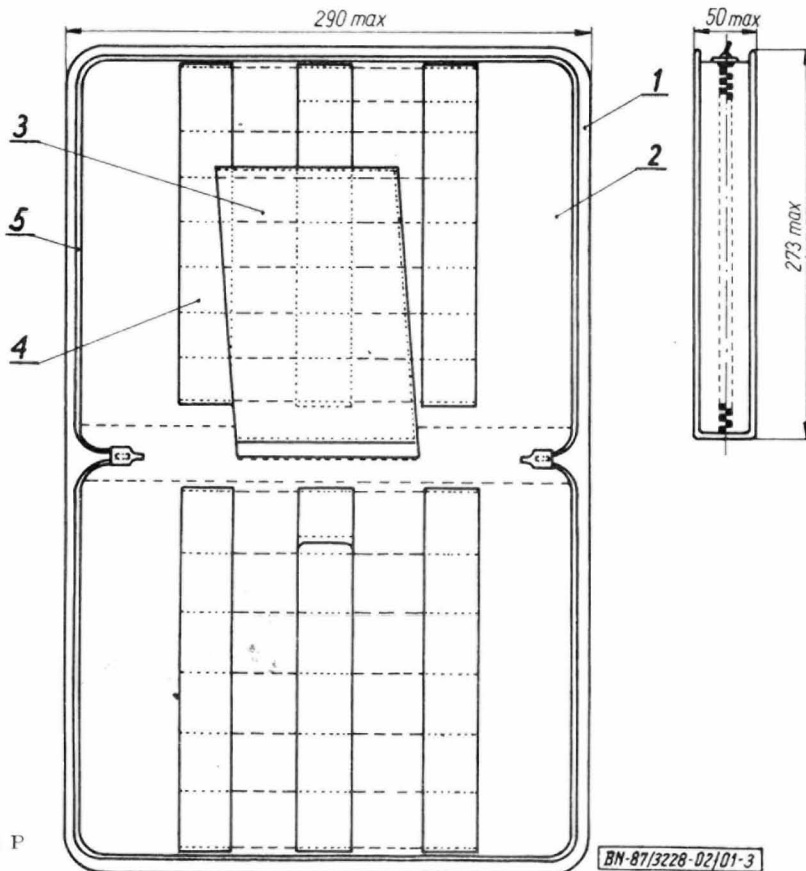
Rys. 1. Futerał A

Zgłoszona przez Ośrodek Badawczo-Rozwojowy Przemysłu Teleelektronicznego TELKOM-TELPRO
Ustanowiona przez Dyrektora Ośrodka Badawczo-Rozwojowego Przemysłu Teleelektronicznego TELKOM-TELPRO
dnia 25 maja 1987 r.
jako norma obowiązująca od dnia 1 stycznia 1988 r.
(Dz. Norm. i Miar nr 8/1987, poz. 22)



Rys. 2. Futeral B

BN-87/3228-02/01-2



Rys. 3. Futeral P

BN-87/3228-02/01-3

3. Materiały - wg tabl. 2.

Tablica 2

Futerał wg rys. 1÷3	Numer części na rys. 1÷3	Nazwa części	Materiał ¹⁾
1 i 2	1	Okładzina zewnętrzna	winiderm 1361-623/122-1 wg BN-76/6355-01
	2	Okładzina wewnętrzna	
	3	Zamek błyskawiczny	
	4	Uchwyt	
	5	Zamek	
3	1	Okładzina zewnętrzna	winiderm 1361-623/122-1 wg BN-76/6355-01
	2	Okładzina wewnętrzna	
	3	Kieszonka	
	4	Pasek mocujący	taśma wg BN-76/7577-02
	5	Zamek błyskawiczny	

1) Podano przykładowo.

4. Pozostałe wymagania i badania - wg BN-87/3228-02/00.

K O N I E C

INFORMACJE DODATKOWE

1. Instytucje opracowujące normę - Zakłady Wytwórcze Urządzeń Telefonicznych TELKOM-ZWUT, Ośrodek Badań i Rozwoju Przemysłu Teleelektronicznego TELKOM-TELPRO.

3. Autorzy projektu normy - mgr inż. Włodzimierz Łukasik - OB-RPT TELKOM-TELPRO i Wanda Tomaszko - TELKOM-ZWUT.

4. Wykaz identyfikacyjny futerałów produkcji TELKOM-ZWUT

2. Normy związane

BN-87/3228-02/00 Zestawy narzędzi do konserwacji łącznic telefonicznych 32AB i K66. Ogólne wymagania i badania

BN-76/6355-01 Tkaniny powlekane plastyfikowanym polichlorkiem winylu. Tkaniny obciowe

BN-76/7577-02 Tkaniny tkane elastyczne podwiązkowe, szelkowe i paskowe

Lp.	Nazwa futerału	Numer katalogowy (nr rysunku)
1	Futerał A na komplet narzędzi A i A1	T2/A-4931-004
2	Futerał B na komplet narzędzi C+D i C1+D1	T2/A-4931-005
3	Futerał P na podręczny komplet narzędzi P i P1	T2/B-4931-003-1

Dopuszcza się inne rodzaje futerałów, spełniające wymagania wg BN-87/3228-02/00.