

URZĄDZENIA TELEKOMUNIKACYJNE	NORMA BRANŻOWA	BN-88
	Stojaki i szafy urządzeń łączności przewodowej	3227-11/02
	Stojaki systemu JSSTC wraz z kasetami	Grupa katalogowa 1956

## 1. WSTĘP

**1.1. Przedmiot normy.** Przedmiotem normy są główne wymiary i wymagania funkcjonalne konstrukcji mechanicznych stojaków systemu JSSTC (Jednolity System Środków Teletransmisji Cytrowej) wraz z kasetami do urządzeń teleelektronicznych.

**1.2. Określenia** — wg BN-87/3227-11/01 p. 1.2.

## 2. PODZIAŁ I OZNACZENIE

**2.1. Podział stojaków** — wg BN-87/3227-11/01 p. 2.1.

**2.2. Podział kaset ze względu na wymiary gabarytowe**

- a) KM1 — kasetka jednomodułowa,
- b) KM2 — kasetka dwumodułowa,
- c) KM3 — kasetka trzymodułowa,
- d) KM4 — kasetka czteromodułowa.

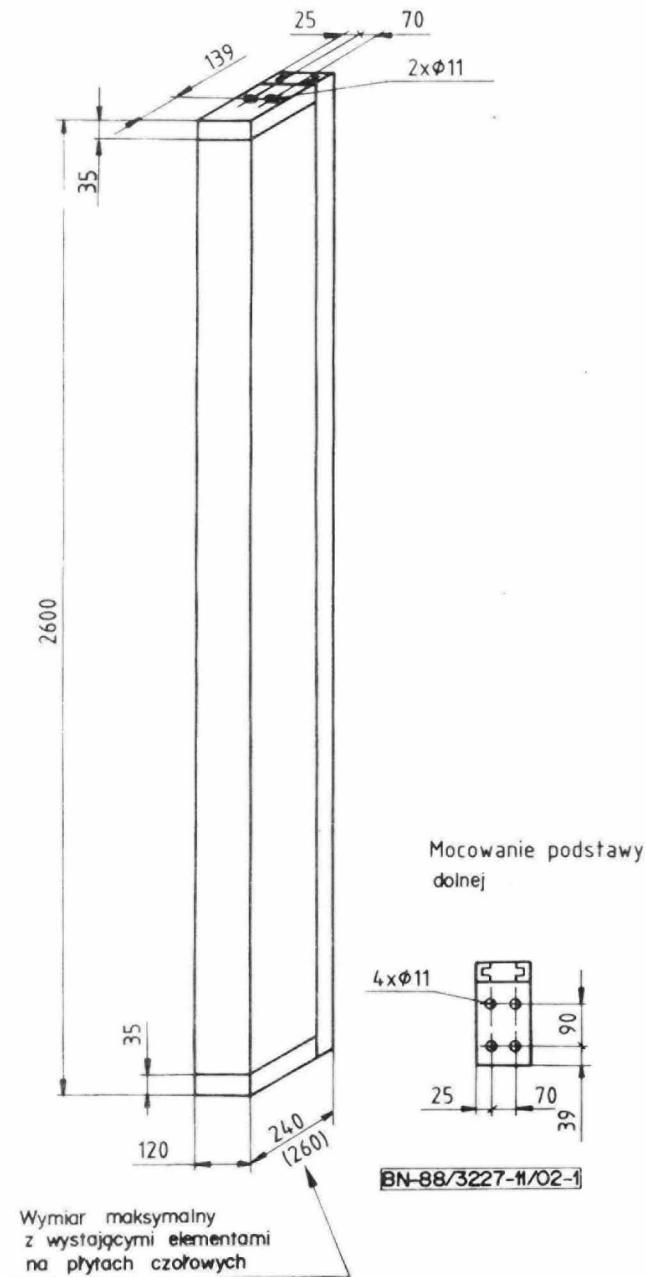
**2.3. Oznaczenie** — wg BN-87/3227-11/01.

**2.4. Przykład oznaczenia stojaka (ST)** przeznaczonego do urządzeń końcowych telefonii czasokodowej 30-krotnej (UK-TCK 30), o wymiarach gabarytowych 120×240×2600 i wg BN-87/3227-11/01:

ST UK-TCK 30 120×240×2600 BN-87/3227-11/01

## 3. WYMAGANIA

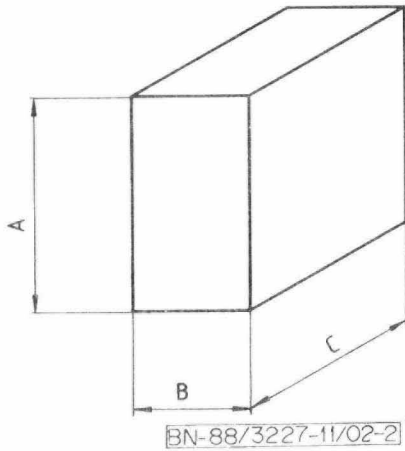
**3.1. Znamionowe wymiary gabarytowe stojaka** — wg rys. 1. Odległości wymiarów powinny być zgodne z PN-78/M-02139.



Rys. 1. Znamionowe wymiary gabarytowe stojaka

Zgłoszona przez Ośrodek Badawczo-Rozwojowy Przemysłu Teleelektronicznego TELKOM-TELPRO  
 Ustanowiona przez Dyrektora Ośrodka Badawczo-Rozwojowego Przemysłu Teleelektronicznego TELKOM-TELPRO  
 dnia 15 lipca 1988 r.  
 jako norma obowiązująca od dnia 1 stycznia 1989 r.  
 (Dz. Norm. i Miar nr 10/1988, poz. 25)

3.2. Wymiary kaset — wg rys. 2 i tablicy. Odchyłki wymiarów powinny być zgodne z PN-78/M-02139.



Rys. 2. Wymiary kaset

Oznaczenie	Wymiary, mm		
	A	B	C
KM1	109	120	185
KM2	219	120	185
KM3	329	120	185
KM4	439	120	185

3.3. Pozostałe wymagania — wg BN-87/3227-11/01.

#### 4. PAKOWANIE, PRZECHOWYWANIE I TRANSPORT

Pakowanie, przechowywanie i transport — wg BN-87/3227-11/01 p. 3.

#### 5. BADANIA

Badania i ocena wyników badań — wg BN-87/3227-11/01 p. 5.

K O N I E C

#### INFORMACJE DODATKOWE

1. Instytucja opracowująca normę — Wielkopolskie Zakłady Teleelektroniczne TELKOM-TELETRA i Ośrodek Badawczo-Rozwojowy Przemysłu Teleelektronicznego TELKOM-TELPRO.

##### 2. Normy związane

PN-78/M-02139 Odchyłki wymiarów nietolerowanych  
BN-87/3227-11/01 Stojaki i szaty urządzeń łączności przewodowej.

##### Ogólne wymagania i badania

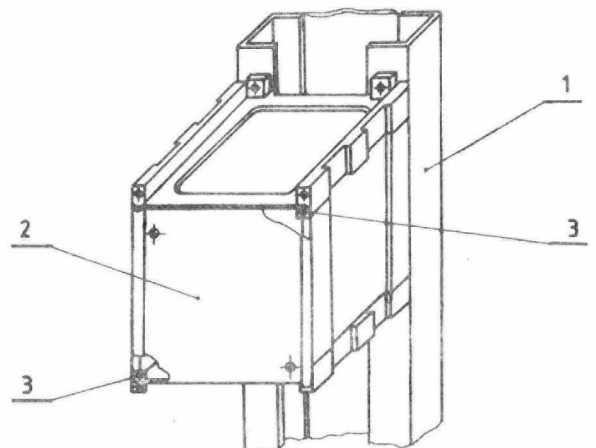
##### 3. Normy zagraniczne i zalecenia międzynarodowe

Zalecenia CCITT G.231 Green Book T III-1  
Zalecenia na 7 Posiedz. Adm. RGK JSSTK z 30 października — 2 listopada 1984 r. w. Predeal Rumunia, p. 9.1 protokołu CT CEB 4677-84 Стойки аппаратуры передачи по проводным линиям связи. Основные размеры

4. Autor projektu normy — inż. Hanna Walińska — TELKOM-TELPRO.

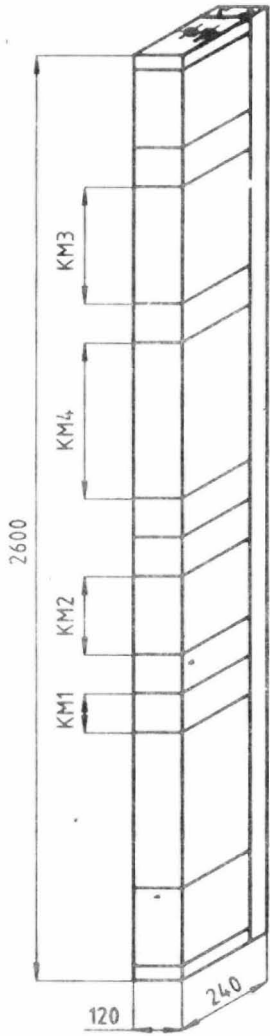
5. Moduł pionowy. Konstrukcje objęte niniejszą normą przystosowane są do modułu pionowego  $M = 110$  mm. Moduł powyższy odpowiada dobranym odpowiednio wysokościami zunifikowanych półek, kaset i płyt drukowanych. Wymiary kaset wg tablicy wyliczone są wg zależności  $n \times M - 1$ , gdzie  $n$  — krotność modułu (1, 2, 3, 4),  $M$  — moduł 110 mm.

6. Przykładowe mocowanie kaset w stojaku — wg rys. I-1.



Rys. I-1. Przykładowe mocowanie kaset w stojaku  
1 — stojak, 2 — kaset, 3 — wkręty mocujące kasetę — cztery sztuki

## 7. Przykładowe opakowanie kaset w stojaku — wg rys. 1-2.



M - moduł - 110 mm

BN-88/3227-11/02-1-2

Rys. 1-2. Przykładowe opakowanie kaset w stojaku

8. Konstrukcja stojaka systemu JSSTC umożliwia stosowanie płytek obwodów drukowanych o wymiarach 100×160 i 160×210 wraz ze złączami.