

URZĄDZENIA TELEKOMUNIKACYJNE	NORMA BRANŻOWA	<b>BN-82</b> <b>3227-10.02</b>
	Stojaki i szafy urządzeń teleelektronicznych <b>Stojaki urządzeń telegrafii wielokrotnej</b>	
	Zamiast BN-70/3227-09	
Grupa katalogowa 1956		

**1. WSTĘP**

1.1. Przedmiot normy. Przedmiotem normy są główne wymiary i wymagania funkcjonalne konstrukcji mechanicznych stojaków do analogowych urządzeń telegrafii nośnej.

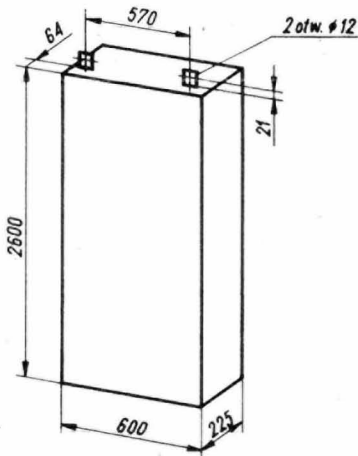
1.2. Określenia - wg BN-80/3227-10.00 p.1.2.

**2. PODZIAŁ I OZNACZENIE**

Podział i oznaczenie - wg BN-80/3227-10.00 i dokumentacji technicznej.

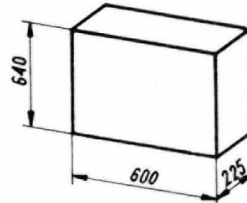
**3. WYMAGANIA**

3.1. Znamionowe wymiary gabarytowe - wg rys. 1, 2 i 3. Wymiary nietolerowane powinny mieć tolerancje zgodne z BN-68/3380-01.



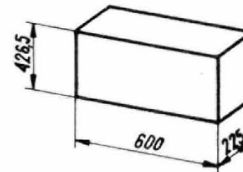
BN-82/3227-10.02-1

Rys. 1



BN-82/3227-10.02-2

Rys. 2



BN-82/3227-10.02-3

Rys. 3

3.2. Pozostałe wymagania - wg BN-80/3227-10.00 p.3.

**4. PAKOWANIE, PRZECHOWYWANIE I TRANSPORT**

Pakowanie, przechowywanie i transport - wg BN-80/3227-10.00 p.4.

**5. BADANIA**

Badania i ocena wyników badań - wg BN-80/3227-10.00 p.5.

K O N I E C

Informacje dodatkowe

Zgłoszona przez Ośrodek Badawczo-Projektowy Przemysłu Teleelektronicznego TELKOM-TELPRO (O)  
Ustanowiona przez Dyrektora Ośrodka Badawczo-Projektowego Przemysłu Teleelektronicznego TELKOM-TELPRO  
dnia 1 lipca 1982 r. jako norma obowiązująca od dnia 1 lipca 1983 r.  
(Dz. Norm. i Miar nr 16/1982 poz. 32)

## INFORMACJE DODATKOWE

1. Instytucja opracowująca normę - Wielkopolskie Zakłady Teleelektroniczne TELKOM-TELETRA - Poznań.

2. Istotne zmiany w stosunku do BN-70/3227-09 w zakresie konstrukcji stojaków telegrafii wielokrotnej:

- wprowadzono postanowienia BN-80/3227-10.00,
- normę opracowano w formie arkuszowej,
- rozszerzono zakres obowiązywania na różne typy stojaków.

## 3. Normy związane

BN-68/3380-01 Urządzenia elektroniczne i teletechniczne.

Tolerancje warsztatowe wymiarów liniowych i kątowych

BN-80/3227-10.00 Stojaki i szafy urządzeń teletechnicznych, Ogólne wymagania i badania

## 4. Normy zagraniczne i zalecenia międzynarodowe

RFN DIN 41493 Elektrische Nachrichtentechnik, Schrankgestelle - normą zgodną w zakresie wymiarów 225x600x2600.

Zalecenia CCITT G.231 Green Book T III - 1

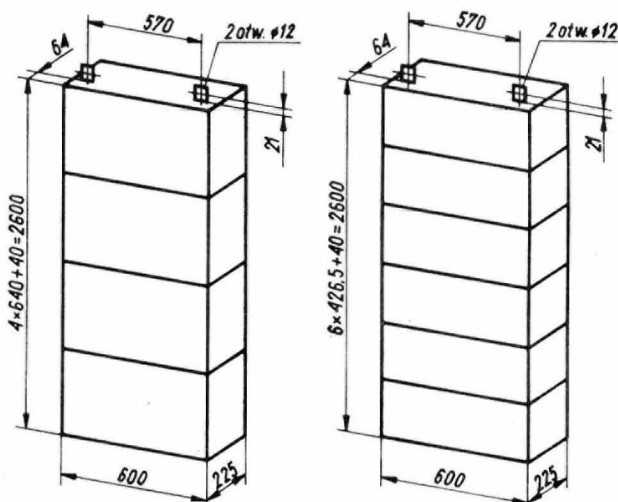
## 5. Symbol wg SWW - 1159-15.

6. Przykładowe ustawienia stojaków o różnej wysokości w rzędzie podano na rys. I-1 i I-2.

Moduł pionowy pótek wynosi 108 mm.

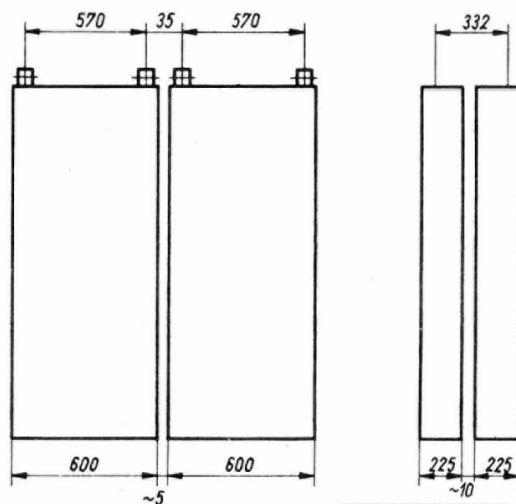
Z punktu widzenia sposobu montażu małych stojaków w pomieszczeniu stacyjnym, możliwe jest tworzenie stojaków przystosowanych do ustawienia na podłodze (w blokach wg rys. I-1 i I-2), pojedyncze na stojakach, ramach, stołach lub zawieszonych na ścianie.

7. Podstawowe warunki środowiskowe - wg BN-79/3200-01 grupa 3a.



BN-82/3227-10.02-I-1

Rys. I-1



BN-82/3227-10.02-I-2

Rys. I-2