

ELEMENTY I PODZESPOŁY KONSTRUKCYJNE TELEELEKTRONICZNE	N O R M A B R A N Ż O W A	BN-83
	Oprawki lampek sygnalizacyjnych Oprawki typu LS-13	3219-04/05
		Grupa katalogowa 1956

1. WSTĘP

Przedmiotem arkusza normy są oprawki lampek sygnalizacyjnych typu LS-13 do żarówek telefonicznych z trzonkiem T5,5, o mocy źródła do 1,2 W wg BN-81/3061-17, współpracujące z przykrywką LS-13 wg BN-84/3219-03/05.

Kategoria klimatyczna — 25/055/04 wg PN-73/E-04550.

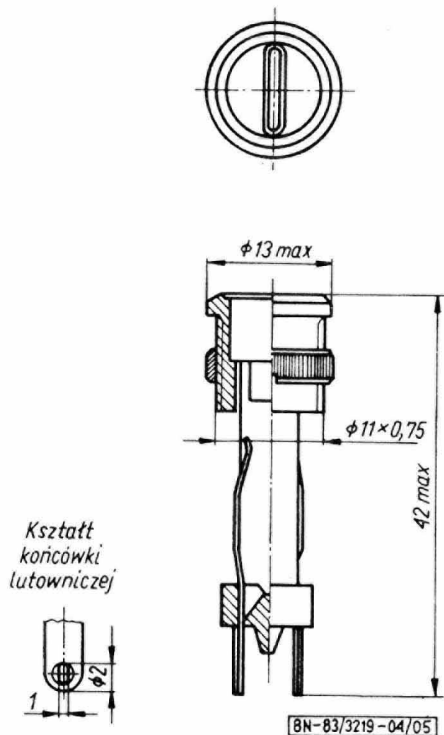
2. OZNACZENIE

Przykład oznaczenia oprawki lampki sygnalizacyjnej typu LS-13:

OPRAWKA LAMPKI LS-13 BN-83/3219-04/05

3. WYMAGANIA

3.1. Główne wymiary — wg rysunku.



Przykładowa konstrukcja oprawki LS-13

3.2. Lutowość. Końcówki lutownicze sprężyn stykowych powinny być lutowane na długości co najmniej 4 mm.

3.3. Siła wkładania i wyciągania żarówki z oprawek nie powinna być mniejsza niż 1 N. Po próbie trwałości — nie powinna być mniejsza niż 0,8 N.

3.4. Odporność na udary. Oprawki z włożonymi do nich odpowiednimi żarówkami i przykrywkami powinny wytrzymać bez uszkodzeń udary o parametrach wg BN-81/3219-04/00 p. 3.9.

W czasie próby przykrywki nie powinny wypadać z oprawek.

Po próbie oprawki powinny spełniać wymagania wg 3.3 oraz wg BN-81/3219-04/00 p. 3.8, a zmierzone siły wyjmowania i wkładania przykrywek powinny być zgodne z BN-84/3219-03/05 p. 3.2.

3.5. Odporność na wibracje sinusoidalne. Oprawki z włożonymi w nie odpowiednimi żarówkami i przykrywkami powinny wytrzymać bez uszkodzeń wibracje o parametrach wg BN-81/3219-04/00 p. 3.10.

W czasie próby przykrywki nie powinny wypadać z oprawek.

Po próbie oprawki powinny spełniać wymagania wg 3.3 oraz wg BN-81/3219-04/00 p. 3.8, a zmierzone siły wyjmowania i wkładania przykrywek powinny być zgodne z BN-83/3219-03/05 p. 3.2.

3.6. Cechowanie. Na korpusie oprawki należy umieścić w sposób trwały i czytelny co najmniej następujące dane:

- znak LS-13,
- znak wytwórcy,
- znamionowe napięcie.

3.7. Pozostałe wymagania — wg BN-81/3219-04/00.

4. PAKOWANIE, PRZECHOWYWANIE I TRANSPORT

4.1. Pakowanie — wg BN-81/3219-04/00 p. 4.1.

4.2. Przechowywanie — wg BN-81/3219-04/00 p. 4.2.

4.3. Transport — wg BN-81/3219-04/00 p. 4.3.

Zgłoszona przez Ośrodek Badawczo-Projektowy Przemysłu Teleelektronicznego TELKOM-TELPRO
Ustanowiona przez Dyrektora Ośrodka Badawczo-Projektowego Przemysłu Teleelektronicznego TELKOM-TELPRO
dnia 16 grudnia 1983 r.

jako norma obowiązująca od dnia 1 stycznia 1985 r.
(Dz. Norm. i Miar nr 3/1984 poz. 6)

5. BADANIA

5.1. Program badań

5.1.1. Badania pełne — wg BN-81/3219-04/00.

5.1.2. Badania niepełne należy przeprowadzać przy odbiorze technicznym opravek. Badania niepełne obejmują sprawdzenia wg a), b) i e), zgodnie z BN-81/3219-04/00 tabl. 1.

5.2. Warunki środowiskowe badań — wg BN-81/3219-04/00 p. 5.2.

5.3. Kontrola jakości

5.3.1. Skład i liczność partii — wg BN-81/3219-04/00 p. 5.3.1.

5.3.2. Sposób pobierania próbek — wg BN-81/3219-04/00 p. 5.3.2.

5.3.3. Poziom kontroli — wg BN-81/3219-04/00 p. 5.3.3.

5.3.4. Wadliwość dopuszczalna w_2 — wg tablicy.

Grupa wymagań	Wymaganie wg BN-81/3219-04/00 tabl. 1	Wadliwość dopuszczalna w_2
1	a), b)	2,5%
2	e)	0,25%

5.3.5. Wybór i stosowanie planu badania — wg BN-81/3219-04/00 p. 5.3.5.

5.3.6. Pobieranie próbek do badań pełnych — wg BN-81/3219-04/00 p. 5.3.6.

5.4. Opis badań

5.4.1. Sprawdzenie głównych wymiarów — wg BN-81/3219-04/00 p.5.4 i p. 5.4.1.

5.4.2. Sprawdzenie lutowności — wg BN-81/3219-04/00 p. 5.4.4.

5.4.3. Sprawdzenie siły wkładania i wyjmowania żarówki — wg BN-81/3219-04/00 p. 5.4.6.

5.4.4. Sprawdzenie odporności na udary opravek z żarówkami i przykrywkami — wg BN-81/3219-04/00 p. 5.4.9.

W czasie próby przykrywki nie powinny wypadać z opravek.

Po próbie należy sprawdzić, czy nie wystąpiły uszkodzenia oraz sprawdzić zgodność z wymaganiami wg 3.4.

5.4.5. Sprawdzenie odporności na wibracje sinusoidalne opravek z żarówkami i przykrywkami wg BN-81/3219-04/00 p. 5.4.10.

W czasie próby przykrywki nie powinny wypadać z opravek.

Po próbie należy sprawdzić, czy nie wystąpiły uszkodzenia oraz sprawdzić zgodność z wymaganiami wg 3.5.

5.4.6. Pozostałe badania, z wyjątkiem sprawdzenia nacisku sprężyn stykowych — wg BN-81/3219-04/00.

5.5. Ocena wyników badań — wg BN-81/3219-04/00 p. 5.5.

5.6. Zaświadczenie wytwórcy o wynikach badań — wg BN-81/3219-04/00 p. 5.6.

6. POSTĘPOWANIE Z PARTIĄ OPRAWEK UZNANĄ ZA NIEZGODNĄ Z WYMAGANIAMI NORMY

Postępowanie z partią opravek uznaną za niezgodną z wymaganiami normy — wg BN-81/3219-04/00 p. 6.

K O N I E C

INFORMACJE DODATKOWE

1. Instytucja opracowująca normę — Zakłady Teleelektroniczne TELKOM-TELFA, Bydgoszcz.

2. Normy związane

PN-73/E-04550/00 Wyroby elektrotechniczne. Próby środowiskowe. Postanowienia ogólne

BN-81/3061-17 Elektryczne źródła światła. Żarówki telefoniczne z trzonkami T5,5 i T6,8

BN-84/3219-03/05 Przykrywki do lampek sygnalizacyjnych. Przykrywki LS-13 S

BN-81/3219-04/00 Oprawki lampek sygnalizacyjnych. Ogólne wymagania i badania

3. Symbol wg SWW — 1159-1.

4. Wykonania opravek z przykrywkami LS-13

Numer katalogowy (nr rysunku)	Barwa filtru	Symbol wg KTM
8-4793-032-1	bezbbarwne — b	8811-943-102-906
8-4793-032-6	czerwone — k	8811-943-103-408
8-4793-032-2	mleczne — m	8811-943-103-000
8-4793-032-3	niebieskie — n	8811-943-103-102
8-4793-032-5	zielone — t	8811-943-103-306
8-4793-032-4	żółte — z	8811-943-103-204

5. Wymiar otworu w oprawce LS-13 dla współpracującej przykrywki — o średnicy 8,6 H11.