

ELEMENTY
I PODZESPOŁY
KONSTRUKCYJNE
TELETECHNICZNE

Przykrywki do lampek
sygnalizacyjnych
Przykrywki S-8,2

BN-90

3219-03/02

Zamiast
BN-82/3219-03/02

Grupa katalogowa 1956

1. WSTĘP

1.1. Przedmiot normy. Przedmiotem normy są przykrywki do lampek sygnalizacyjnych rodzaju O-fw-S-8,2 wg BN-88/3219-03/00.

Kategoria klimatyczna 25/055/04 — wg BN-84/E-04600.

1.2. Określenia — wg BN-88/3219-03/00 p. 1.3.

2. PODZIAŁ I OZNACZENIE

2.1. Podział — wg BN-88/3219-03/00 p. 2.1.

Wielkość przykrywki — 8,2 przystosowana do otworu montażowego o średnicy 8,2 mm.

2.2. Sposób budowy oznaczenia — wg BN-88/3219-03/00 p. 2.2.

2.3. Przykład oznaczenia przykrywki okrągłej (O), z filtrem wypukłym (fw), ze szkła (S), barwy niebieskiej (n), o średnicy zewnętrznej podstawy 8,2 mm:

PRZYKRYWKA O-fw-S-n-8,2 BN-90/3219-03/02

3. WYMAGANIA

3.1. Główne wymiary — wg rysunku.

3.2. Wykonanie — wg BN-88/3219-03/00. Siła wyjęcia przykrywki z otworów gniazda lub gniezdnika nie powinna być mniejsza niż 2 N.

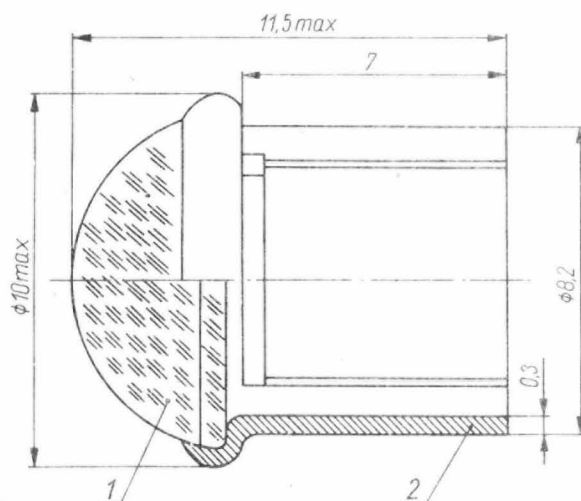
3.3. Pozostałe wymagania — wg BN-88/3219-03/00.

4. PAKOWANIE, PRZECHOWYWANIE I TRANSPORT

Pakowanie, przechowywanie i transport — wg BN-88/3219-03/00 p. 4.

5. BADANIA

5.1. Program badań — wg BN-88/3219-03/00 p. 5.1.



Przykładowe rozwiązanie konstrukcyjne przykrywki S-8,2 1-filtr, 2-podstawa

BN-90/3219-03/02

5.2. Kontrola jakości — wg BN-88/3219-03/00 p. 5.2.

5.3. Ogólne warunki badań — wg BN-88/3219-03/00 p. 5.3.

5.4. Sprawdzenie głównych wymiarów — wg BN-88/3219-03/00 p. 5.4.1.

5.5. Sprawdzenie wykonania — wg BN-88/3219-03/00 p. 5.4.2.

5.6. Pozostałe badania — wg BN-88/3219-03/00.

5.7. Ocena wyników badań — wg BN-88/3219-03/00 p. 5.5.

5.8. Zaświadczenie wytwórcy o wynikach badań — wg BN-88/3219-03/00 p. 5.6.

6. POSTĘPOWANIE Z PARTIĄ UZNANĄ ZA NIEZGODNĄ Z WYMAGANIAMI NORMY

Postępowanie z partią uznaną za niezgodną z wymaganiami normy — wg BN-88/3219-03/00 p. 6.

K O N I E C

Informacje dodatkowe

Zgłoszona przez Ośrodek Badawczo-Rozwojowy Telekomunikacji TELPRO
Ustanowiona przez Dyrektora Ośrodka Badawczo-Rozwojowego Telekomunikacji TELPRO dnia 14 września 1990 r.
jako norma obowiązująca od dnia 1 lipca 1991 r.
(Dz. Norm. i Miar nr 12/1990, poz. 28)

INFORMACJE DODATKOWE

1. Instytucje opracowujące normę — Ośrodek Badawczo-Rozwojowy Telekomunikacji, Zakłady Wytwórcze Urzędzeń Telefonicznych.

2. Istotne zmiany w stosunku do BN-82/3219-03/02 — uwzględniono postanowienia wg BN-88/3219-03/00.

3. Normy związane

BN-88/3219-03/00 Przykrywki do lampek sygnalizacyjnych. Wspólne wymagania i badania

4. Materiał. Podstawa — taśma M63-z4 wg PN-80/H-92816, filtr — szkło lane przejrzyste

5. Wykonania przykrywek

Numer katalogowy (numer rysunku)	Barwa filtru
T2/D-3793-001-1	z — żółta
T2/D-3793-001-2	m — mleczna
T2/D-3793-001-3	k — czerwona
T2/D-3793-001-4	t — zielona
T2/D-3793-001-5	n — niebieska
T2/D-3793-001-6	b — bezbarwna

6. Symbol wg SWW — 1159-1.

7. Autor projektu normy — Zdzisław Sierociński.