

ELEMENTY I PODZESPOŁY KONSTRUKCYJNE TELETECHNICZNE	NORMA BRANŻOWA	BN-90
	Przykrywki do lampek sygnalizacyjnych	3219-03/01
	Przykrywki T-8,2	Zamiast BN-82/3219-03/01
		Grupa katalogowa 1956

1. WSTĘP

1.1. Przedmiot normy. Przedmiotem normy są przykrywki do lampek sygnalizacyjnych rodzaju O-fw-T-8,2 wg BN-88/3219-03/00.

Kategoria klimatyczna 25/040/04 — wg PN-84/E-04600.

1.2. Określenia — wg BN-88/3219-03/00 p. 1.3.

2. PODZIAŁ I OZNACZENIE

2.1. Podział — wg BN-88/3219-03/00 p. 2.1, z wyjątkiem filtrów bezbarwnych — b.

Wielkość przykrywki — 8,2 przystosowana do otworu montażowego o średnicy 8,2 mm.

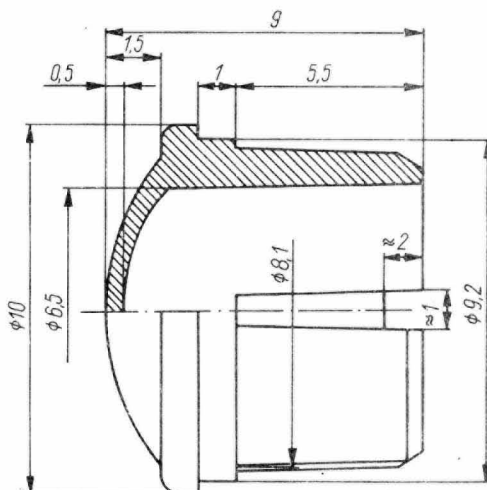
2.2. Sposób budowy oznaczenia — wg BN-88/3219-03/00 p. 2.2.

2.3. Przykład oznaczenia przykrywki okrągłej (O), z filtrem wypukłym (fw), z tworzywa sztucznego (T), barwy czerwonej (k), o średnicy zewnętrznej podstawy 8,2 mm:

PRZYKRYWKA O-fw-T-k-8,2 BN-90/3219-03/01

3. WYMAGANIA

3.1. Główne wymiary — wg rysunku.



Przykładowe rozwiązanie konstrukcyjne przykrywki T-8,2.

BN-90/3219-03/01

Zgłoszona przez Ośrodek Badawczo-Rozwojowy Telekomunikacji TELPRO
Ustanowiona przez Dyrektora Ośrodka Badawczo-Rozwojowego Telekomunikacji dnia 14 września 1990 r.
jako norma obowiązująca od dnia 1 lipca 1991 r.
(Dz. Norm. i Miar nr 12/1990, poz. 28)

3.2. Wykonanie — wg BN-88/3219-03/00. Siła wyjęcia przykrywki z otworów gniazda lub gniezdnika nie powinna być mniejsza niż 2 N.

3.3. Pozostałe wymagania — wg BN-88/3219-03/00.

4. PAKOWANIE, PRZECHOWYWANIE I TRANSPORT

Pakowanie, przechowywanie i transport — wg BN-88/3219-03/00.

5. BADANIA

5.1. Program badań — wg BN-88/3219-03/00 p. 5.1.

5.2. Kontrola jakości — wg BN-88/3219-03/00 p. 5.2.

5.3. Ogólne warunki badań — wg BN-88/3219-03/00 p. 5.3.

5.4. Sprawdzenie głównych wymiarów — wg BN-88/3219-03/00 p. 5.4.1.

5.5. Sprawdzenie wykonania — wg BN-88/3219-03/00 p. 5.4.2.

5.6. Pozostałe badania — wg BN-88/3219-03/00.

5.7. Ocena wyników badań — wg BN-88/3219-03/00 p. 5.5.

5.8. Zaświadczenie wytwórcy o wynikach badań — wg BN-88/3219-03/00 p. 5.6.

6. POSTĘPOWANIE Z PARTIĄ UZNANĄ ZA NIEZGODNĄ Z WYMAGANIAMI NORMY

Postępowanie z partią uznaną za niezgodną z wymaganiami normy — wg BN-88/3219-03/00 p. 6.

K O N I E C

INFORMACJE DODATKOWE

1. Instytucja opracowująca normę — Ośrodek Badawczo-Rozwojowy Telekomunikacji TELPRO, Zakłady Wytwórcze Urządzeń Telefonicznych TELKOM-ZWUT.

2. Istotne zmiany w stosunku do BN-82/3219-03/01 — uwzględniono postanowienia BN-88/3219-03/00.

3. Normy związane
BN-88/3219-03/00 Przykrywki do lampek sygnalizacyjnych. Wspólne wymagania i badania

4. Materiał — Polipropylen J-400.

5. Wykonania przykrywek

Numer katalogowy (nr rysunku)	Barwa filtru
T2/D-5163-013-1	m — mleczna
T2/D-5163-013-2	k — czerwona
T2/D-5163-013-3	t — zielona
T2/D-5163-013-7	z — żółta
T2/D-5163-013-8	n — niebieska

6. Symbol wg SWW — 1159-1.

7. Autor projektu normy — Zdzisław Sierociński.