

PODZESPOŁY I ZESPOŁY URZĄDZEŃ TELETECHNICZNYCH	N O R M A B R A N Ż O W A	BN-90
	Wtyczki telefoniczne typu WT-6	3213-22/03
		Grupa katalogowa 1956

1. WSTĘP

Przedmiotem normy są wymagania i badania dotyczące 6-stykowych wtyczek telefonicznych przeznaczonych do przyłączania aparatów telefonicznych za pomocą gniazdek telefonicznych typu GTP wg BN-90/3213-22/05, GTN wg BN-90/3213-22/04 i GTW wg BN-90/3213-22/06 do linii sieci telefonicznej i instalowanych w pomieszczeniach wg BN-89/3213-22/01.

2. OZNACZENIE

2.1. Oznaczenie — wg BN-89/3213-22/01 p. 2.1.1.

2.2. Przykład oznaczenia wtyczki telefonicznej 6-stykowej:

WTYCZKA TELEFONICZNA WT-6 BN-90/3213-22/03
w skrócie:

WT-6 BN-90/3213-22/03

3. WYMAGANIA

3.1. Wymagania konstrukcyjne — wg BN-89/3213-22/01 p. 3.1.1a) i b), 3.1.2, 3.1.4a) i b), 3.1.7, 3.1.8 i 3.1.10.

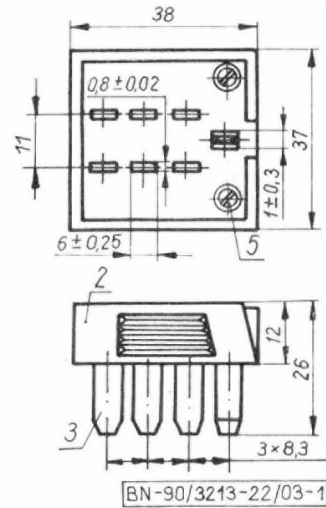
Materiały i główne części składowe oraz podstawowe wymiary — wg poz. a) i b).

a) Materiały i główne części składowe — wg tablicy.

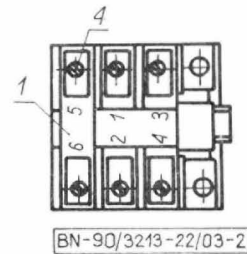
Nr części na rys. 1 i 2	Nazwa	Materiał ¹⁾
1	Korpus wtyczki	Owispol KB wg PN-84/C-89293
2	Ośłona wtyczki	Owispol KB wg PN-84/C-89293
3	Styk nożowy	blacha M63 z4 0,8 wg PN-80/H-92720
4	Wkręt dociskowy	M3×4 B Ms wg PN-85/M-82215
5	Wkręt mocujący	M3×8 B Ms wg PN-85/M-82207

¹⁾ Podano przykładowo.

b) Podstawowe wymiary — wg rys. 1 i 2.



Rys. 1. Przykładowa konstrukcja wtyczki WT-6



Rys. 2. Numeracja — zacisków

3.2. Wymagania elektryczne

3.2.1. Wytrzymałość elektryczna izolacji — wg BN-89/3213-22/01 p. 3.2.1.

3.2.2. Rezystancja izolacji — wg BN-89/3213-22/01 p. 3.2.2.

3.2.3. Rezystancja stykowa — wg BN-89/3213-22/01 p. 3.2.3.

Zgłoszona przez Ośrodek Badawczo-Rozwojowy Telekomunikacji
Ustanowiona przez Dyrektora Ośrodka Badawczo-Rozwojowego Telekomunikacji dnia 12 czerwca 1990 r.
jako norma obowiązująca od dnia 1 stycznia 1991 r.
(Dz. Norm. i Miar nr 9/1990, poz. 21)

3.3. Wymagania mechaniczne

3.3.1. Wytrzymałość na wibracje sinusoidalne — wg BN-89/3213-22/01 p. 3.3.1.

3.3.2. Wytrzymałość na udary mechaniczne — wg BN-89/3213-22/01 p. 3.3.2.

3.4. Wymagania klimatyczne

3.4.1. Wytrzymałość na suche gorąco — wg BN-89/3213-22/01 p. 3.4.1.

3.4.2. Wytrzymałość na zimno — wg BN-89/3213-22/01 p. 3.4.2.

3.4.3. Wytrzymałość na wilgotne gorąco stałe — wg BN-89/3213-22/01 p. 3.4.3.

3.5. Wymagania trwałości i niezawodności — wg BN-89/3213-22/01 p. 3.5.

3.6. Cechowanie — wg 2.2 i wg BN-89/3213-22/01 p. 3.6.

4. PAKOWANIE, PRZECHOWYWANIE I TRANSPORT

4.1. Pakowanie — wg BN-89/3213-22/01 p. 4.1.

4.2. Przechowywanie — wg BN-89/3213-22/01 p. 4.2.

4.3. Transport — wg BN-89/3213-22/01 p. 4.3.

5. BADANIA

5.1. Program badań — wg BN-89/3213-22/01 p. 5.1.

5.2. Kontrola jakości — wg BN-89/3213-22/01 p. 5.2.

5.3. Opis badań

5.3.1. Sprawdzenie konstrukcji, materiałów, cechowania i pakowania — wg BN-89/3213-22/01 p. 5.3.1.

5.3.2. Sprawdzenie wymiarów — wg BN-89/3213-22/01 p. 5.3.2.

5.3.3. Sprawdzenie wytrzymałości elektrycznej izolacji — wg BN-89/3213-22/01 p. 5.3.3.

5.3.4. Sprawdzenie rezystancji izolacji — wg BN-89/3213-22/01 p. 5.3.4.

5.3.5. Sprawdzenie rezystancji stykowej — wg BN-89/3213-22/01 p. 5.3.5.

5.3.6. Sprawdzenie siły rozłączania — wg BN-89/3213-22/01 p. 5.3.6.

5.3.7. Sprawdzenie wytrzymałości na wibracje sinusoidalne — wg BN-89/3213-22/01 p. 5.3.7.

5.3.8. Sprawdzenie wytrzymałości na udary mechaniczne — wg BN-89/3213-22/01 p. 5.3.8.

5.3.9. Sprawdzenie wytrzymałości na suche gorąco — wg BN-89/3213-22/01 p. 5.3.9.

5.3.10. Sprawdzenie wytrzymałości na zimno — wg BN-89/3213-22/01 p. 5.3.10.

5.3.11. Sprawdzenie wytrzymałości na wilgotne gorąco stałe — wg BN-89/3213-22/01 p. 5.3.11.

5.3.12. Sprawdzenie trwałości i niezawodności — wg BN-89/3213-22/01 p. 5.3.12 i 5.3.13.

5.4. Ocena wyników badań — wg BN-89/3213-22/01 p. 5.4.

6. POSTĘPOWANIE Z PARTIĄ WTYCZEK UZNANĄ ZA NIEZGODNĄ Z WYMAGANIAMI NORMY

Postępowanie z partią wtyczek uznaną za niezgodną z wymaganiami normy — wg BN-89/3113-22/01 rozdz. 6.

K O N I E C

INFORMACJE DODATKOWE

1. Instytucja opracowująca normę — Ośrodek Badawczo-Rozwojowy Telekomunikacji.

2. Normy związane

PN-84/C-89293 Polistyren udarowy (Owispol)

PN-80/H-92720 Mosiądz. Blachy i pasy

PN-85/M-82207 Wkręty ze łbem stożkowym

PN-85/M-82215 Wkręty ze łbem walcowym

BN-89/3213-22/01 Gniazdka i wtyczki telefoniczne. Ogólne wymagania i badania

BN-90/3213-22/04 Gniazdka telefoniczne typu GTN

BN-90/3213-22/05 Gniazdka telefoniczne typu GTP

BN-90/3213-22/06 Gniazdka telefoniczne typu GTW

3. Symbol wg SWW — 1159-19.

4. Autor projektu normy — inż. Brunon Rewicki — Ośrodek Badawczo-Rozwojowy Telekomunikacji, Warszawa.