

ENERGOELEKTRYKA I ELEMENTY WYPOSAŻENIA BUDOWNICTWA	N O R M A B R A Ń Ż O W A	BN-74 9057-20
	Elektryczny sprzęt instalacyjny Elementy montażowe z tworzyw sztucznych do przewodów instalacji elektrycznych	
		Grupa katalogowa 0678

1. WSTĘP

Przedmiotem normy są elementy montażowe z nieplastyfikowanego poli(chlorku winylu) do listew przypodłogowych do przewodów instalacji elektrycznych wg BN-73/9057-08.

2. PODZIAŁ I OZNACZENIE

2.1. Podział - wg BN-84/3067-20.

2.2. Przykład oznaczenia przypodłogowego łącznika prostego:

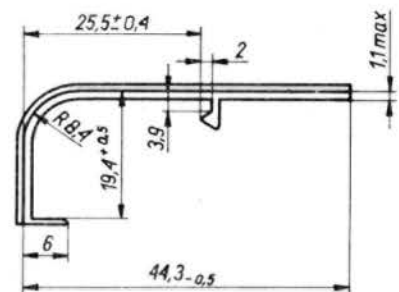
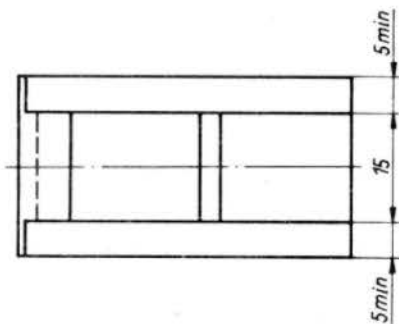
PRZYPODŁOGOWY ŁĄCZNIK PROSTY PLP

BN-84/3067-20

3. WYMAGANIA

3.1. Główne wymiary, w mm:

Łącznik prosty (LP) - wg rys. 1,

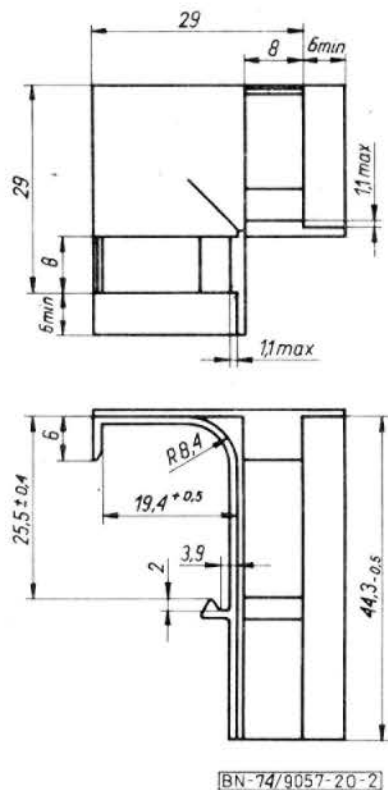


BN-74/9057-20-1

Rys. 1

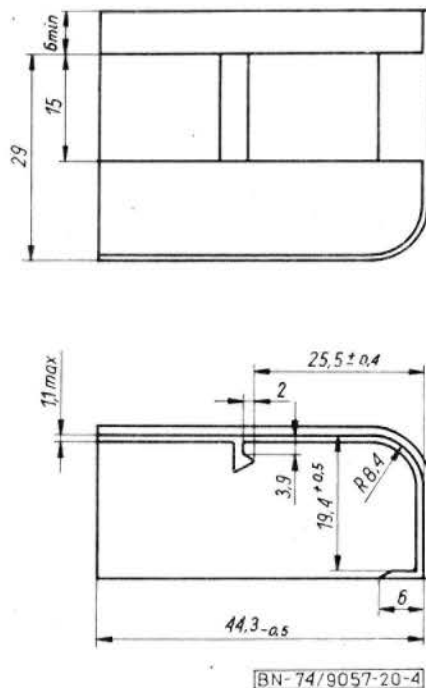
Centralny Ośrodek Badawczo-Rozwojowy Przemysłu Elementów Wyposażenia Budownictwa METALPLAST
Ustanowiona przez Naczelnego Dyrektora Zjednoczenia Produkcji Elementów Wyposażenia Budownictwa METALPLAST
dnia 20 czerwca 1974 r.
jako norma obowiązująca od dnia 1 października 1974 r.
(Dz. Norm. i Miar nr 27/1974, poz. 85)

narożnik wewnętrzny (NW) - wg rys. 2,



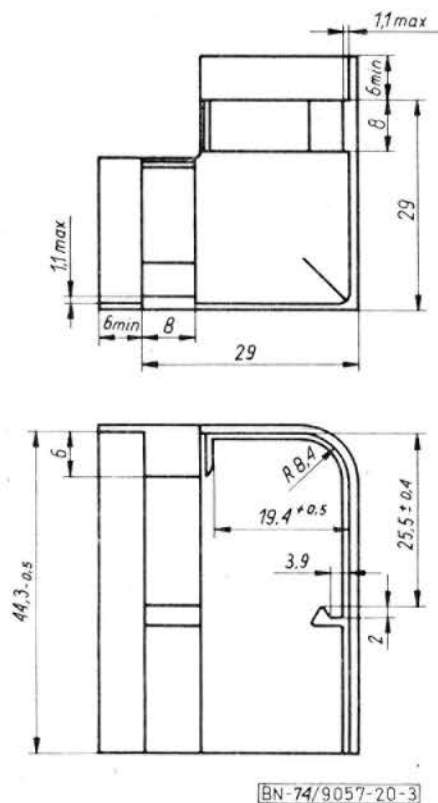
Rys. 2

końcówka prawa (KP) - wg rys. 4,



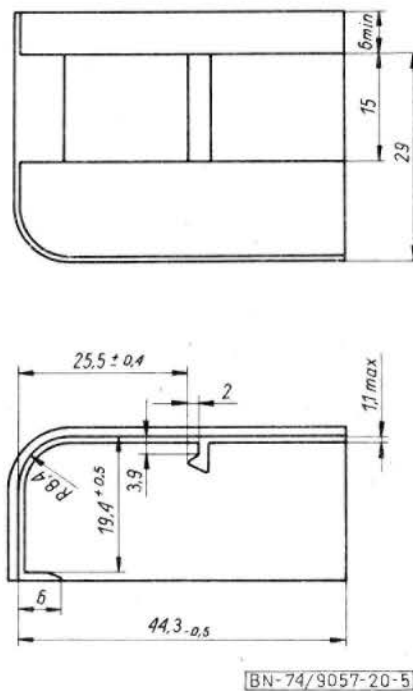
Rys. 4

narożnik zewnętrzny (NZ) - wg rys. 3,



Rys. 3

końcówka lewa (KL) - wg rys. 5,



Rys. 5

3.2. Odchyłki wymiarów nietolerowanych w klasie IT 14
wg PN-78/M-02139,

3.3. Pozostałe wymagania i badania - wg BN-84/3067-20.

KONIEC

INFORMACJE DODATKOWE

1. Instytucja opracowująca normę - Centralny Ośrodek Badawczo-Rozwojowy Przemysłu Elementów Wyposażenia Budownictwa METALPLAST, Poznań.

3. Symbol wg SWW - 1131-19.

4. Autor projektu normy - inż. Mieczysław Szymkowiak - Centralny Ośrodek Badawczo-Rozwojowy Przemysłu Elementów Wyposażenia Budownictwa METALPLAST, Poznań.

2. Normy związane

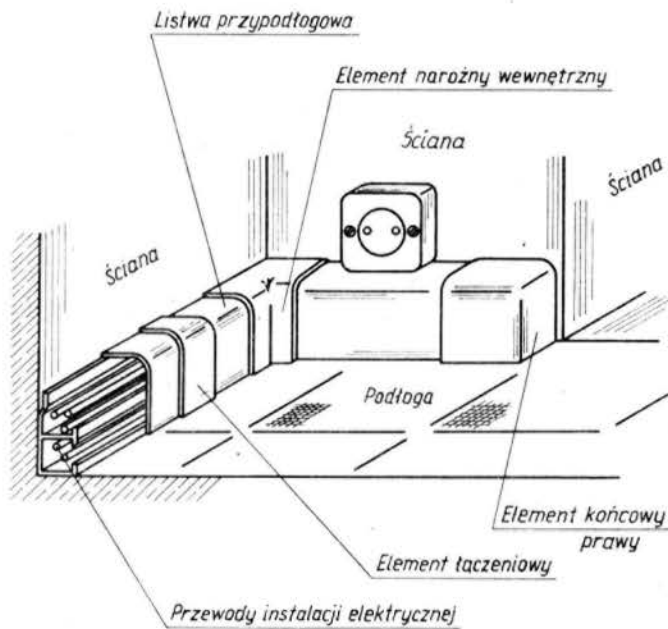
PN-78/M-02139 Odchyłki wymiarów nietolerowanych

BN-84/3067-20 Sprzęt elektroinstalacyjny. Listwy elektroinstalacyjne z tworzywa sztucznego i osprzęt. Wymagania i badania

BN-73/9057-08 Elektryczny sprzęt instalacyjny. Listwa przypodłogowa z tworzywa sztucznego do przewodów instalacji elektrycznych

5. Przykład mocowania i współpracy elementów montażowych z tworzywa sztucznego z listwami przypodłogowymi do przewodów instalacji elektrycznych - wg rysunku.

6. Wydanie 2 - stan aktualny: lipiec 1987 - zmieniono nazwy elementów montażowych, zgodnie z BN-84/3067-20, zmieniono układ normy zgodnie z obowiązującymi wytycznymi opracowywania norm oraz uaktualniono normy związane.



BN-74/9057-20-1