

NORMA BRANŻOWA

ENERGOELEKTRYKA

Dławnice z gwintem P11 do P48
do przewodów elektrycznych
Dławiki metalowe i izolacyjne
Główne wymiary

BN-72
3068-15

Grupa katalogowa VI 78¹⁾

1. Przedmiot normy. Przedmiotem normy są główne wymiary dławików stanowiących część składową dławnic z gwintem typu P, odpowiadających wymaganiom EN-72/3068-13.

2. Normy związane

PN-70/E-02502 Gwinty do rurek instalacyjnych stalowych. Wymiary

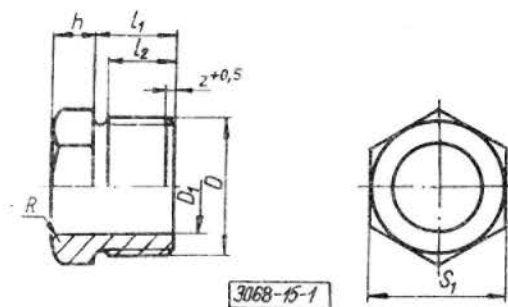
PN-71/M-02048 Rozwartości kluczy i wymiary "pod klucz"

BN-72/3068-13 Dławnice z gwintem P11 do P48 do przewodów elektrycznych. Wymagania i badania

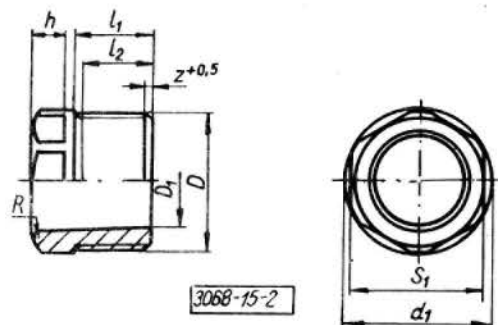
3. Przykład oznaczenia dławika izolacyjnego (Wd) z gwintem P16 (P16):

DŁAWIK IZOLACYJNY Wd P16 BN-72/3068-15

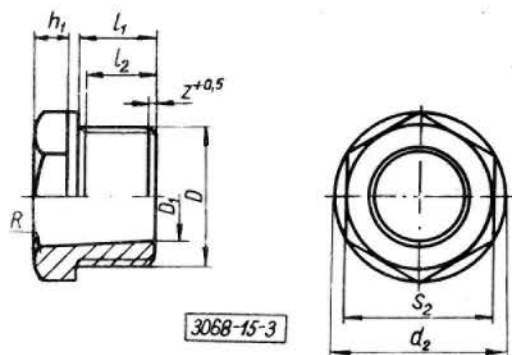
4. Główne wymiary - wg rys. 1 do 3 oraz tablicy.



Rys. 1. Dławik metalowy toczoney



Rys. 2. Dławik metalowy odlewany



Rys. 3. Dławik izolacyjny

Wielkość znamionowa dławika Wd	D.	D ₁	d ₁ min	d ₂ min	h min	h ₁ min	l ₁ max	l ₂ min	R min	S ₁	S ₂	Z
	dla gwintu wg PN-70/E-02502		mm									
P11	P11	12 ^{+0,2}	20,9	20,9	5	5	12	9	1,5	19	19	1
P13,5	P13,5	14 ^{+0,2}	23,9	23,9	5	5	13	10	1,5	22	22	1
P16	P16	16 ^{+0,2}	26,2	26,2	5	6	14	11	1,5	24	24	1
P21	P21	22 ^{+0,3}	33	33	6	6	16	13	2	30	30	1,5
P29	P29	30 ^{+0,3}	45,2	45,2	8	8	19	16	2	41	41	1,5
P36	P36	38 ^{+0,3}	55,4	55,4	8	10	23	20	2,5	50	50	1,5
P42	P42	43 ^{+0,4}	60,8	66,5	10	12	26	23	2,5	55	60	1,5
P48	P48	48 ^{+0,4}	66,5	72,1	10	12	28	25	2,5	60	65	1,5

¹⁾ Symbol wg SNW: 1131-154.

Ośrodek Badawczo-Rozwojowy Sprzętu Elektrotechnicznego ELGOS Czechowice-Dziedzice
Ustanowiona przez Dyrektora Zjednoczenia Przemysłu Kabli i Sprzętu Elektrotechnicznego dnia 7 lutego 1972 r.
jako norma obowiązująca w zakresie produkcji i obrotu od dnia 1 października 1972 r.
(Dz. Norm. i Miar nr 15/1972 poz. 32)

Gwint należy wykonać wg PN-70/E-02502. Dopuszczalne odchyłki wymiarów pod klucz powinny być zgodne z PN-71/M-02048. Konstrukcji szczegółów niezwymlarowanych nie normalizuje się.

K O N I E C

INFORMACJE DODATKOWE do BN-72/3068-15

Odpowiedniki w normach zagranicznych

CSRS ČSN 37 0484 Úložný materiál pro vnitřní rozvod nn. Ucpávkové šrouby
RPN DIN 46 255 Stopfbuchsverschraubungen. Masse, Einbauanweisungen