

ENERGOELEKTRYKA	NORMA BRANŻOWA	BN-72
	Rury instalacyjne płaszczowe i osprzęt Puszki i pokrywy płaszczowe Główne wymiary	3067-10
		78
		Grupa katalogowa VI 76 ¹⁾

1. Przedmiot normy. Przedmiotem normy są główne wymiary puszek płaszczowych końcowych i odgałęźnych oraz pokryw do puszek odgałęźnych, odpowiadających wymaganiom BN-72/3067-07.

2. Normy związane

BN-72/3067-07 Rury instalacyjne płaszczowe i osprzęt. Wymagania i badania

3. Przykład oznaczenia

a) puszki płaszczowej końcowej (PPK) o średnicy znamionowej 60 mm, z otworem wlotowym o średnicy 16 mm:

PUSZKA PŁASZCZOWA KOŃCOWA PPK 60/16 BN-72/3067-10

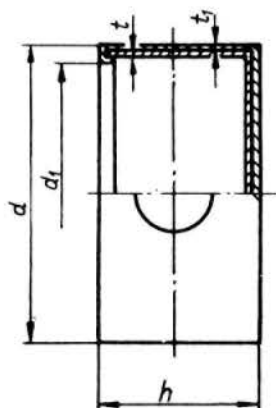
b) puszki płaszczowej odgałęźnej (PPO) o znamionowych wymiarach 130 X 130 mm:

PUSZKA PŁASZCZOWA ODGAŁĘŻNA PPO 130 X 130 BN-72/3067-10

c) pokrywy płaszczowej (WP) do puszki odgałęźnej o znamionowych wymiarach 100 X 100 mm:

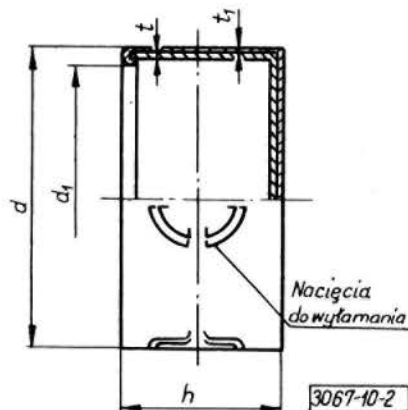
POKRYWA PŁASZCZOWA WP 100 X 100 BN-72/3067-10

4. Główne wymiary puszek wg rys. 1 ÷ 3 oraz tabl. 1 i pokryw wg rys. 4 i 5 oraz tabl. 2.



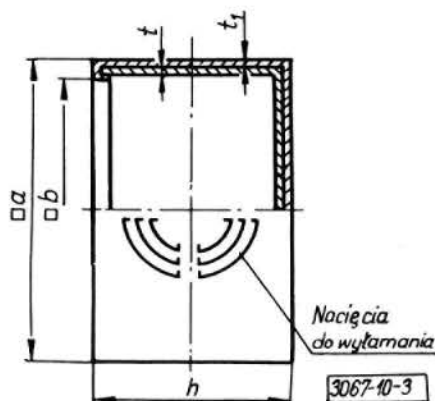
3067-10-1

Rys. 1. Puszka końcowa



3067-10-2

Rys. 2. Puszka odgałęźna okrągła



3067-10-3

Rys. 3. Puszka odgałęźna kwadratowa

Tablica 1

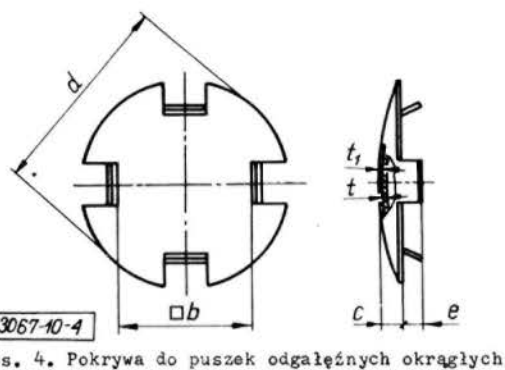
Oznaczenie puszki	d	d ₁	a	b	h	t	t ₁
	max		max		min	min	min
mm							
PPK-55	61	56	-	-	33	1,0	0,26
PPK-60	65	60	-	-	40	1,0	0,28
PPO-55	61	56	+1,2	-	33	0,6	0,26
PPO-60	65	60		-	33	0,6	0,26
PPO-70	76	71	-	-	37	0,6	0,26
PPO-78	84	78	-	-	42	0,6	0,26
PPO-100 X 100	-	-	111	102 +1,2	56	0,6	0,28
PPO-130 X 130	-	-	140	131 +1,2	82	0,6	0,28

Wymiary i rozmieszczenie otworów wlotowych puszek powinny być zgodne z BN-72/3067-07.

¹⁾ Symbol wg SWW: 1131-121.

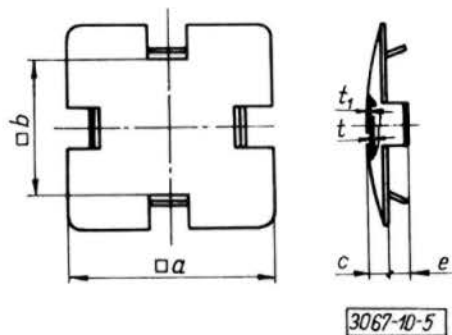
Ośrodek Badawczo-Rozwojowy Sprzętu Elektrotechnicznego ELGOS Czechowice-Dziedzice
Ustanowiona przez Dyrektora Zjednoczenia Przemysłu Kabli i Sprzętu Elektrotechnicznego dnia 7 lutego 1972 r.
jako norma obowiązująca w zakresie produkcji i obrotu od dnia 1 października 1972 r.
(Dz. Norm. i Miar nr 11/1972 poz. 22)

Tablica 2



Rys. 4. Pokrywa do puszek odgałęźnych okrągłych

Oznaczenie pokrywy	d	a	b	c	e	t	t ₁	
	min	min		min	min	min	min	
	mm							
WP-55	61	-	56			8	0,26	
WP-60	65	-	60			8	0,26	
WP-70	76	-	71	+1,0	3	8	0,26	
WP-78	84	-	78			8	0,26	
WP-100 × 100	-	111	102			9	0,28	
WP-130 × 130	-	140	131			9	0,28	



Rys. 5. Pokrywa do puszek odgałęźnych kwadratowych

Konstrukcji części i szczegółów niezwymlarowanych nie normalizuje się.

5. Postanowienia przejściowe. Produkcję puszek końcowych PPK-55 i odgałęźnych (z pokrywą WP-55) PPO-55 dopuszcza się do dnia 31 grudnia 1973 r.

K O N I E C