

ENERGOELEKTRYKA	NORMA BRANŻOWA	BN-72
	Rury instalacyjne płaszczowe i osprzęt <b>Kątniki płaszczowe</b> Główne wymiary	3067-09
		78
		Grupa katalogowa VI 76 <sup>1)</sup>

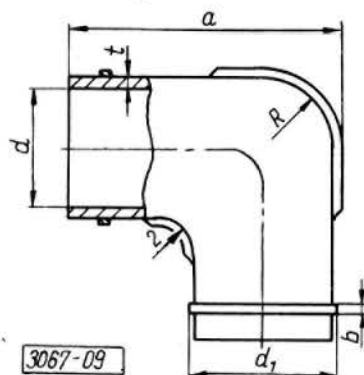
**1. Przedmiot normy.** Przedmiotem normy są główne wymiary kątników płaszczowych, odpowiadających wymaganiom BN-72/3067-07.

**2. Normy związane**  
BN-72/3067-07 Rury instalacyjne płaszczowe i osprzęt. Wymagania i badania

**3. Przykład oznaczenia** kątnika płaszczowego do rur (KP) o średnicy wewnętrznej 23 mm:

KĄTNIK PŁASZCZOWY KP 23 BN-72/3067-09

**4. Główne wymiary w mm - wg rysunku i tablicy.**



Wielkość znamionowa	d min	d <sub>1</sub> max	a max	b min	t min	R max
11	17,0	18,5	37			12
13,5	19,9	21,4	43			15
16	22,4	23,9	47	3,0	0,27	16
23	30,0	31,5	58			20
29	36,0	37,5	69			25
36	44,0	45,5	82			30

Konstrukcji części i szczegółów niezwyiarowanych nie normalizuje się.

K O N I E C

<sup>1)</sup> Symbol wg SNW: 1131-145.

Ośrodek Badawczo-Rozwojowy Sprzętu Elektrotechnicznego ELGOS Czechowice-Dziedzice  
Ustanowiona przez Dyrektora Zjednoczenia Przemysłu Kabli i Sprzętu Elektrotechnicznego dnia 7 lutego 1972 r.  
jako norma obowiązująca w zakresie produkcji i obrotu od dnia 1 października 1972 r.  
(Dz. Norm. i Miar nr 11/1972 poz. 22)