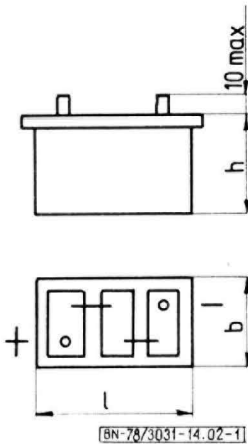


ENERGOELEKTRYKA AKUMULATORY	NORMA BRANŻOWA	<b>BN-78</b>
	Akumulatory kwasowe stacyjne z dodatnimi płytami pancernymi <b>Akumulatory w blokach ebonitowych</b>	<b>3031-14</b>
	Wymiary i pojemności	Arkusz 02
		Zamiast BN-74/3031-14 <sup>1)</sup>
		Grupa katalogowa VI 51

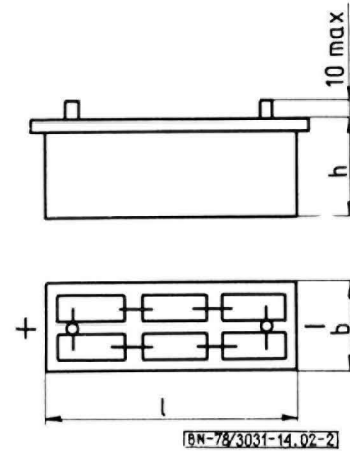
1. Przykład oznaczenia akumulatora stacyjnego o napięciu znamionowym 6 V, złożonego z ogniw SP 40:

AKUMULATOR STACYJNY 6SP 40 BN-78/3031-14.02

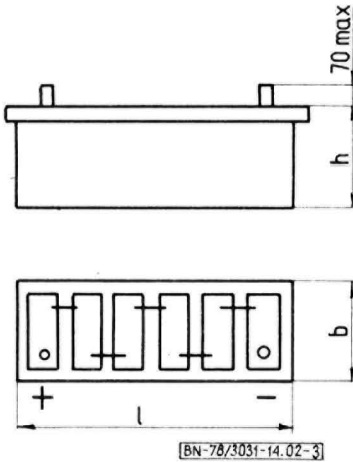
2. Wymiary i pojemności. Wymiary akumulatorów - wg rys. 1 ÷ 4 i tabl. 1, pojemności - wg tabl. 2.



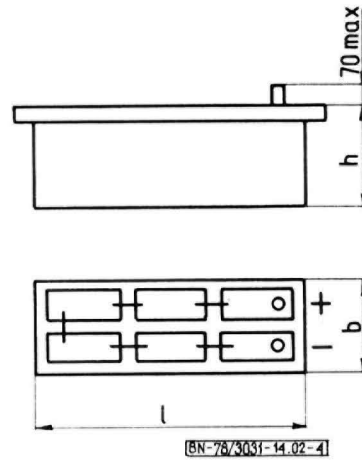
Rys. 1



Rys. 2



Rys. 3



Rys. 4

1) W zakresie wymiarów i pojemności akumulatorów.

Zgłoszona przez Centralne Laboratorium Akumulatorów i Ogniw  
Ustanowiona przez Naczelnego Dyrektora Zjednoczenia Przemysłu Maszyn i Aparatów Elektrycznych EMA  
dnia 15 grudnia 1978 r. jako norma obowiązująca od dnia 6 marca 1979 r.  
(Dz. Norm. i Miar nr 4/1979 poz. 27)

Tablica 1

Wyróżnik oznaczenia akumulatora	Napięcie znamionowe V	Wymiary, mm						Nr rysunku
		l		b		h		
		min	max	min	max	min	max	
6SP 40	6	160	180	167	177	200	220	1
6SP 60	6	215	235	167	177	200	220	
6SP 80	6	285	305	167	177	200	220	
6SP 120	6	382	402	167	177	200	220	
6SP 160	6	505	525	200	225	200	220	2
6SP 240	6	505	525	260	295	200	220	2
12SP 40	12	333	347	167	177	200	220	3
12SP 60	12	410	430	167	177	200	220	3
12SP 80	12	505	525	200	225	200	220	4
12SP 120	12	505	525	260	295	200	220	4

Tablica 2

Wyróżnik oznaczenia akumulatora	Pojemność, A·h			
	$Q_{40}$	$Q_5$	$Q_3$	$Q_1$
6SP 40	40	35	30	21
6SP 60	60	52,5	45	32
6SP 80	80	70	60	43
6SP 120	120	105	90	64
6SP 160	160	140	120	86
6SP 240	240	210	180	128
12SP 40	40	35	30	21
12SP 60	60	52,5	45	32
12SP 80	80	70	60	43
12SP 120	120	105	90	64

K O N I E C

## INFORMACJE DODATKOWE

1. Institucja opracowująca normę - Centralne Laboratorium Akumulatorów i Ogniw, Poznań.

2. Istotne zmiany w stosunku do BN-74/3031-14, Wymiary akumulatorów doprowadzono do zgodności z obowiązującą normą RWPG.

3. Normy międzynarodowe i zagraniczne  
RWPG СТ СЭВ 164-75 Аккумуляторы и батареи аккумуляторные свинцовые стационарные с панцирными положительными пластинами. Исполнения. Обозначения. Номинальные емкости. Размеры - норма zgodna.

RFN DIN 40737 Teil 1 Blei-Akkumulatoren Örtsfeste Batterien mit positiven Panzerplatten, Batterien in Hartgummi - Blockkästen, Kapazitäten, Hauptmasse, Gewichte

4. Symbol wg SWW - 1134-174.

5. Autor projektu arkusza normy - mgr inż. Krystyna Krzyśko.