

ENERGOELEKTRYKA	NORMA BRANŻOWA	BN-72
	Elektroenergetyczny izolator aparatowy wsporczy wewnętrzny z żywic syntetycznych na napięcie 10 kV do rozdzielnicy Elmoblok	3071-06
		Grupa katalogowa VI 35

1. Przedmiot normy. Przedmiotem normy jest elektroenergetyczny izolator aparatowy wsporczy wewnętrzny z żywic syntetycznych na napięcie 10 kV przeznaczony do rozdzielnicy Elmoblok V i Elmoblok Va.

2. Określenia i klasyfikacja - wg PN-64/E-02051 i BN-72/3071-04.

3. Normy związane
PN-64/E-02051 Elektroenergetyczne izolatory wysokiego napięcia. Określenia, oznaczenia i klasyfikacja

BN-72/3071-04 Elektroenergetyczne izolatory wsporcze wewnętrzne z żywic syntetycznych na napięcie powyżej 1 do 30 kV. Ogólne wymagania i badania

4. Oznaczenie elektroenergetycznego izolatora aparatowego (R) do rozdzielnicy Elmoblok (E), wewnętrznego (W) o wytrzymałości na zginanie 12 kN (12) na napięcie 10 kV z żywic syntetycznych (T), żebrowanego (z):

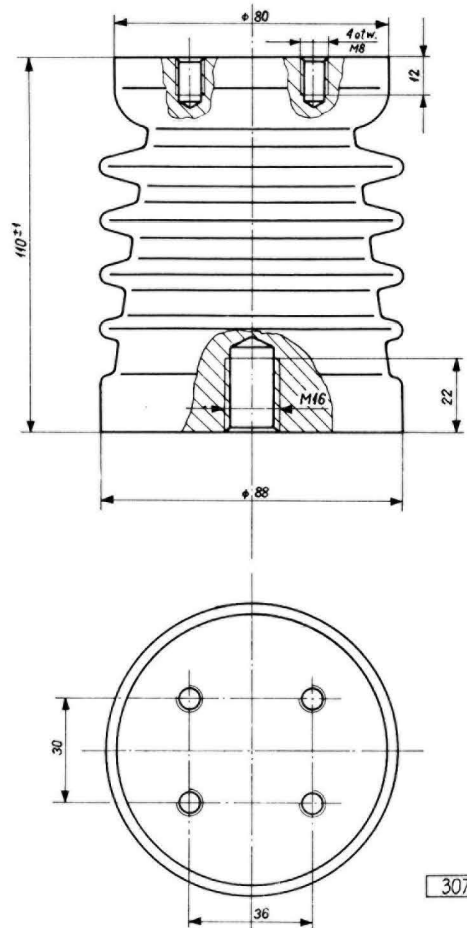
IZOLATOR APARATOWY REW12-10Tz BN-72/3071-06

5. Główne wymiary izolatora REW12-10Tz w mm - wg rysunku.

6. Masa izolatora REW12-10Tz powinna wynosić 1,60 kg.

7. Wytrzymałość mechaniczna izolatora na zginanie powinna wynosić 12000 N.

8. Pozostałe wymagania, pakowanie, przechowywanie, transport i badania - wg BN-72/3071-04.



K O N I E C

Zjednoczenie Przedsiębiorstw Robót Elektrycznych „Elektromontaż”
Ustanowiona przez Naczelnego Dyrektora ZPRE „Elektromontaż” dnia 8 grudnia 1972 r.
jako norma obowiązująca w zakresie produkcji i obrotu od dnia 1 lipca 1973 r.
(Dz. Norm. i Miar nr 12/1973 poz. 36)