

ELEKTROENERGETYKA	N O R M A B R A N Ż O W A	BN-79
	Osprzęt elektroenergetycznych urządzeń rozdzielczych Podział	8870-05
		Grupa katalogowa 0610

1. WSTĘP

Przedmiotem normy jest podział oraz oznaczenie symbolami wg SWW osprzętu elektroenergetycznych urządzeń rozdzielczych nie mającego bezpośredniej styczności z częściami czynnymi obwodów elektrycznych.

2. PODZIAŁ

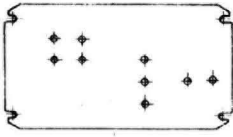
2.1. Podgrupy. Osprzęt elektroenergetycznych urządzeń rozdzielczych dzieli się na podgrupy w zależności od przeznaczenia wg tabl. 1.

Tablica 1

Nazwa podgrupy	Przeznaczenie
1	2
Wsporniki	do umieszczania aparatów elektrycznych
Elementy do mocowania	do przytwierdzania aparatów i przewodów
Elementy ochrony mechanicznej	do zabezpieczania przed uszkodzeniem
Elementy oznaczeniowe	do oznaczenia urządzeń i instalacji elektrycznych
Elementy do zamykania i otwierania	ochrona przed dostępem i ułatwienie obsługi
Ostony otworów wentylacyjnych	do usprawniania obiegu powietrza
Elementy wyposażenia obudów	różne

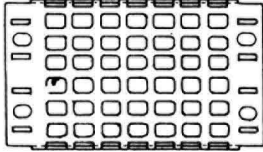
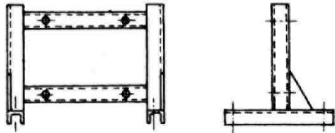
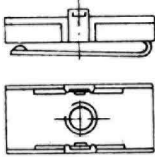
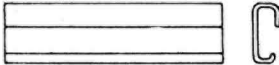
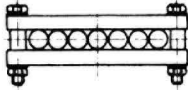

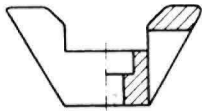

2.2. Rodzaje. W zależności od konstrukcji i przeznaczenia rozróżnia się rodzaje osprzętu wyszczególnione w tabl. 2.

Tablica 2


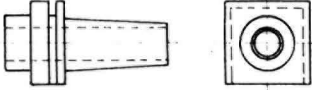
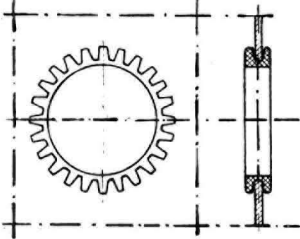
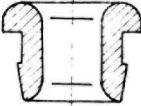
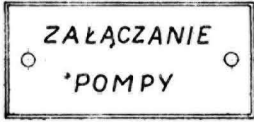


Nazwa podgrupy	Nazwa rodzaju	Konstrukcja przykładowy szkic	Symbol wg SWW
1	2	3	4
Wsporniki	płyty pełne		1119-510

Zgłoszona przez Zjednoczenie Produkcji i Montażu Urządzeń Elektrycznych Budownictwa ELEKTROMONTAŻ
Ustanowiona przez Naczelnego Dyrektora Zjednoczenia PiMUEB ELEKTROMONTAŻ dnia 27 grudnia 1979 r.
jako norma obowiązująca od dnia 1 lipca 1980 r.
(Dz. Norm. i Miar nr 7/1980 poz. 4)



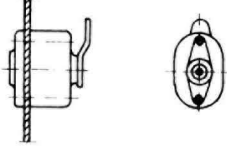
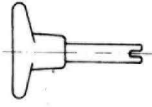
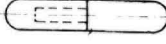

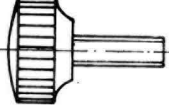
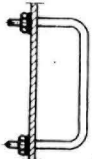
cd. tabl. 2.

Nazwa podgrupy	Nazwa rodzaju	Konstrukcja przykładowy szkic	Symbol wg SWW
1	2	3	4
Wsporniki	płyty perforowane		1119-510
	wsporniki szkieletowe		1119-510
Elementy do mocowania	uchwyty do mocowania aparatów		1119-510
	listwy do mocowania zacisków i aparatów		1115-820
	uchwyty do układania przewodów		1131-153
	opaski		1131-151
	uchwyty do opasek		1131-153
	odciążki		1131-159

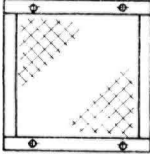
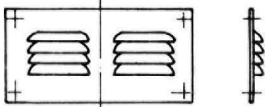
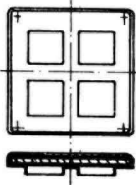

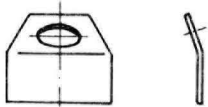

cd. tabl. 2

Nazwa podgrupy	Nazwa rodzaju	Konstrukcja przykładowy szkic	Symbol wg SWW
1	2	3	4
Elementy ochrony mechanicznej	korytka obwodów wtórnych		1131-190
	odgiętki		1131-159
	wykładziny obrzeży		1131-159
	przepusty		1131-159
Elementy oznaczeniowe	tabliczki pomocnicze		1119-510
	tabliczki firmowe		1119-510
	tablice ostrzegawcze		1119-510



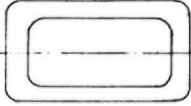

cd. tabl. 2

Nazwa podgrupy	Nazwa rodzaju	Konstrukcja przykładowy szkic	Symbol wg SWW
1	2	3	4
Elementy oznaczeniowe	elementy schematów listewkowych		1119-510
	oznaczniki		1115-890
Elementy do zamykania i otwierania	zamki		1119-510
	klucze		1119-510
	zawiasy		1119-510
	ograniczniki otwarcia		1119-510
	pokrętła		1119-510
	uchwyty		1119-510

cd, tabl. 2

Nazwa podgrupy	Nazwa rodzaju	Konstrukcja przykładowy szkic	Symbol wg SWW
1	2	3	4
Osłony otworów wentylacyjnych	kratki wentylacyjne		1119-510
	wywietrzniki		1119-510
	kratki wentylacyjne z filtrem		1119-510
Elementy wyposażenia obudów	uszczelki		1373-222
	ucha		1119-510
	obsady do tabliczek		1119-510

cd. tabl. 2

Nazwa podgrupy	Nazwa rodzaju	Konstrukcja przykładowy szkic	Symbol wg SWW
1	2	3	4
Elementy wyposażenia obudów	kieszenie do schematów	 	1119-510
	ramki ozdobne	 	1119-510

K O N I E C

INFORMACJE DODATKOWE

1. Instytucja opracowująca normę - Centralny Ośrodek Badawczo-Rozwojowy "Elektromontaż", Warszawa
2. Autor projektu normy - mgr inż. Janusz Pawłowski BKTUE ELEKTROMONTAŻ.
3. Wydanie 2 - stan aktualny; maj 1986 - poprawiono błędy.