

UKD 821.744

ODLEWNICTWO ZAGADNIENIA OGÓLNE	N O R M A B R A Ń Z O W A	BN-70
	PROJEKTOWANIE TECHNOLOGII ODLEWÓW ZAMKI ZNAKÓW RDZENIOWYCH TYPY	4002-03
		Grupa kat. III 0A

1. Przedmiot normy. Przedmiotem normy są typy zamków znaków rdzeniowych, które stosuje się celem prawidłowego ustawienia rdzenia w formie odlewniczej.

2. Zakres stosowania. Normę stosuje się w projektowaniu technologii wykonywania odlewów oraz w wykonawstwie odlewniczych zespołów modelowych.

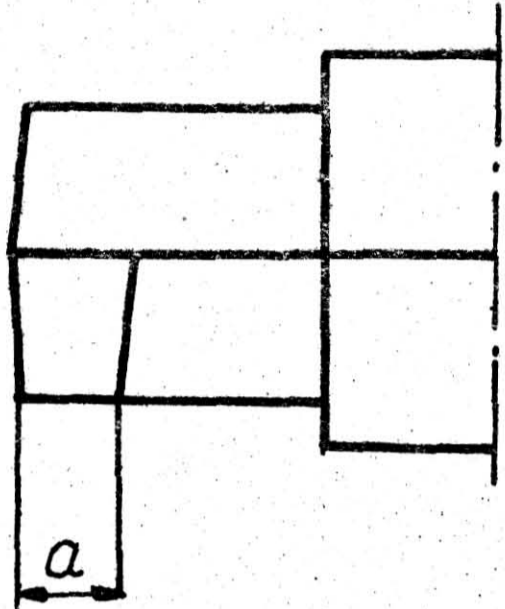
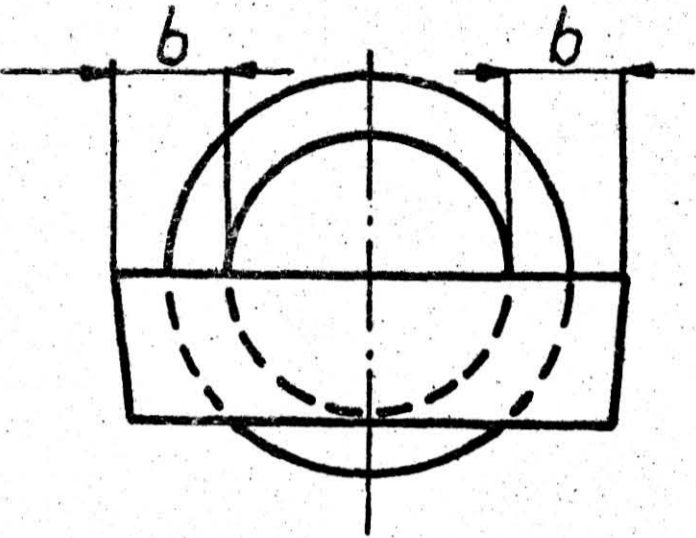
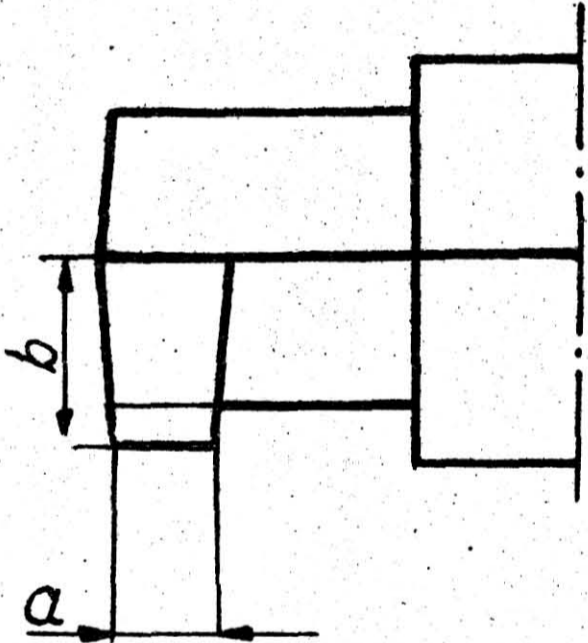
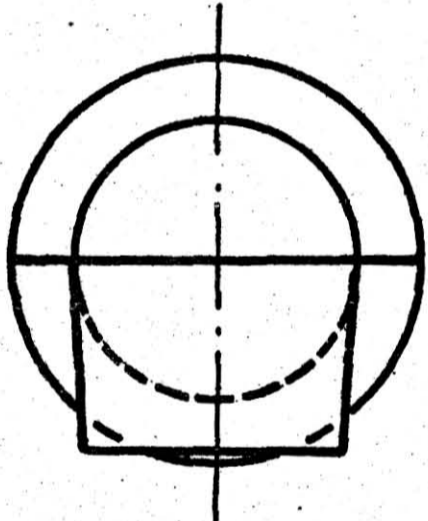
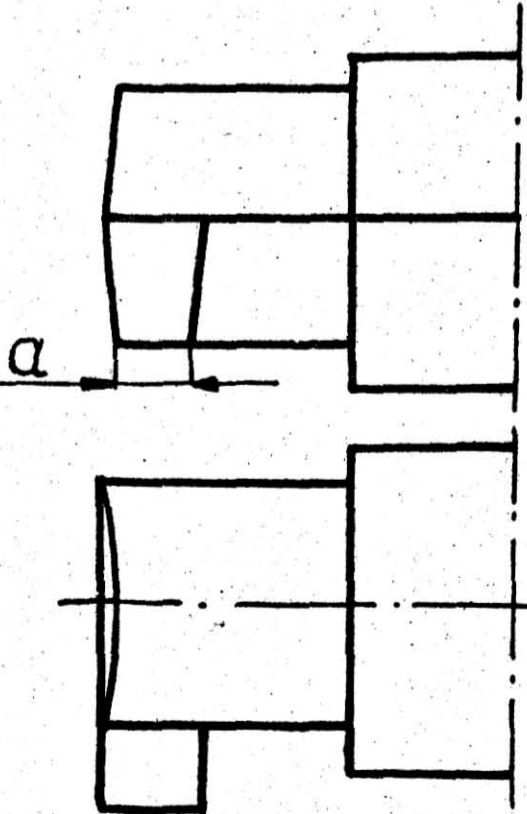
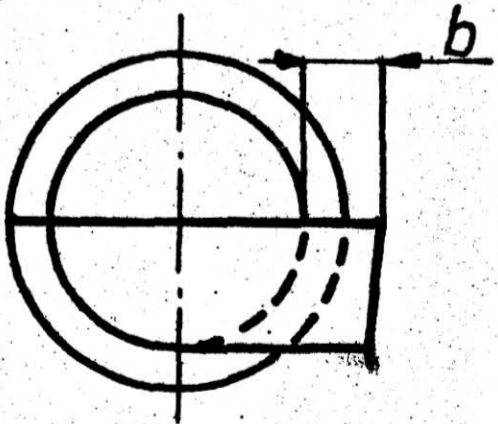
3. Podział. W zależności od kształtu rozróżnia się 25 rodzajów zamków.

Rodzaj ^{1/}	Rysunek
1	2
A	

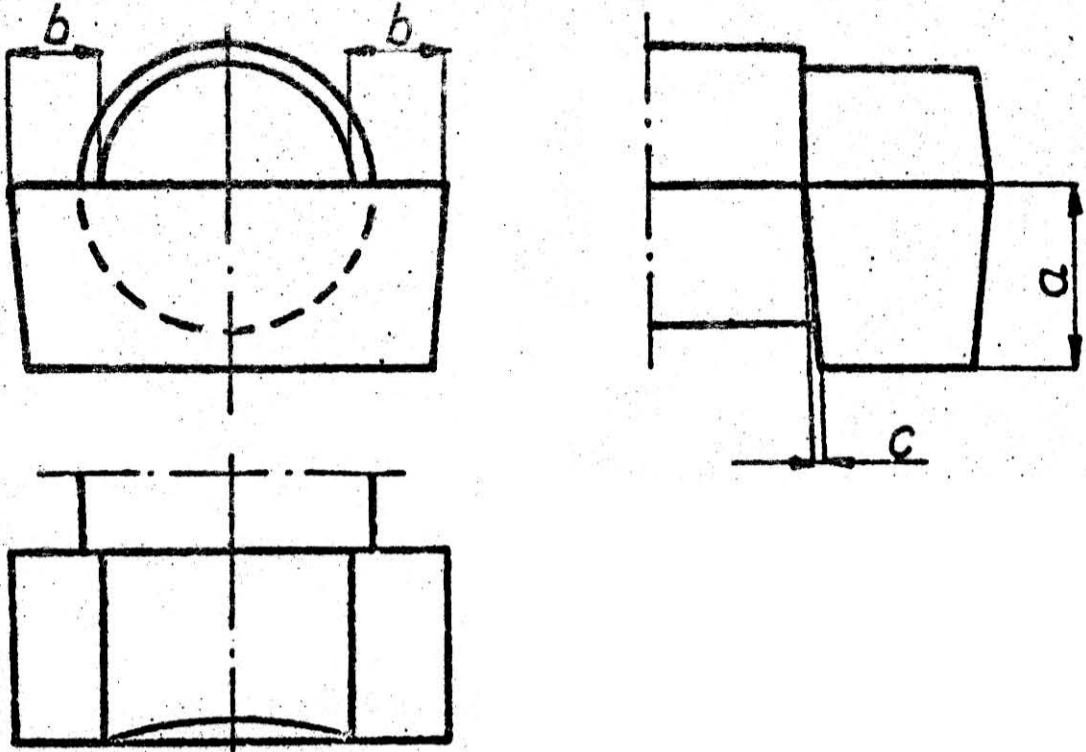
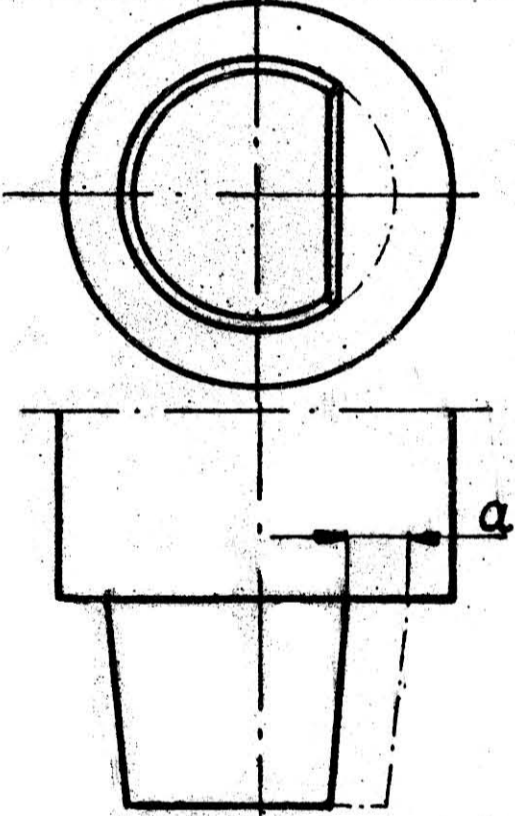
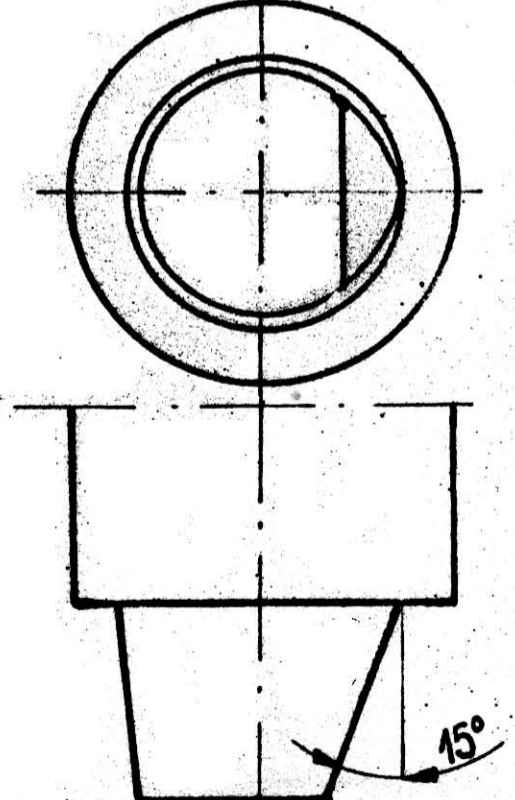
Zgłoszona przez Branżowy Ośrodek Normalizacji I.Od.
Ustanowiona przez Dyrektora Instytutu Odlewnictwa dnia 22.08.1970r.
jako norma obowiązująca w zakresie dokumentacji technicznej
od dnia 1 stycznia 1971 r. /Zarządzenie Nr 1 /

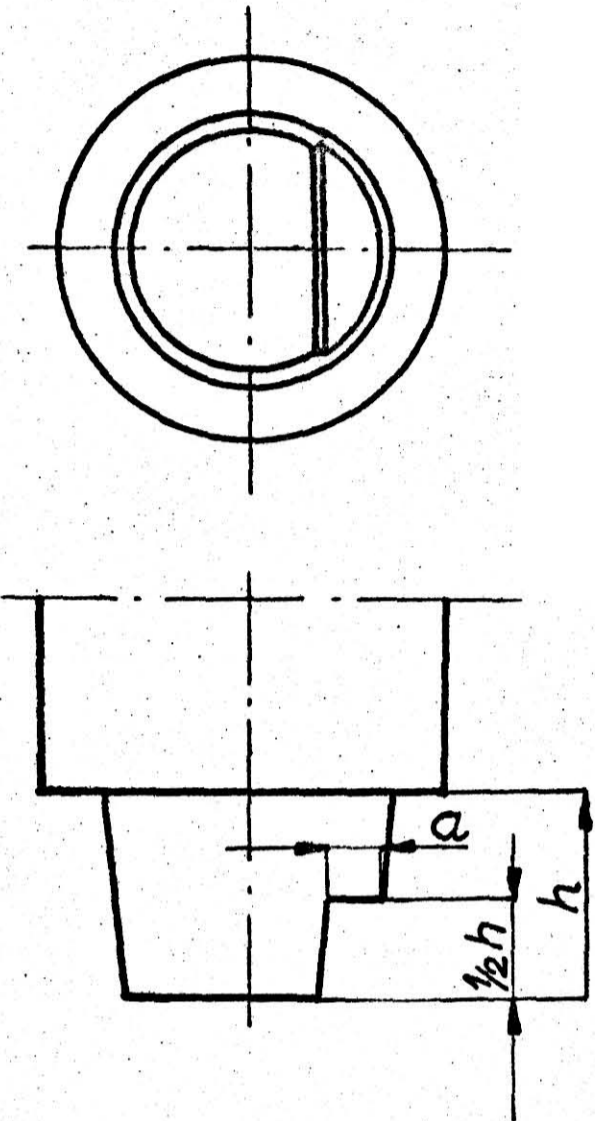
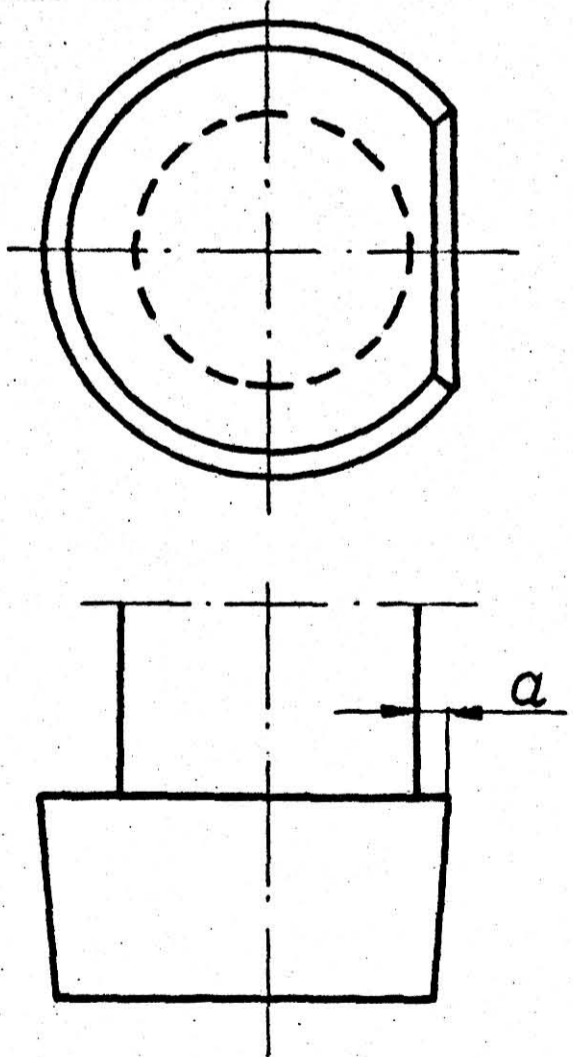
Wydanie I - 30.9.1970

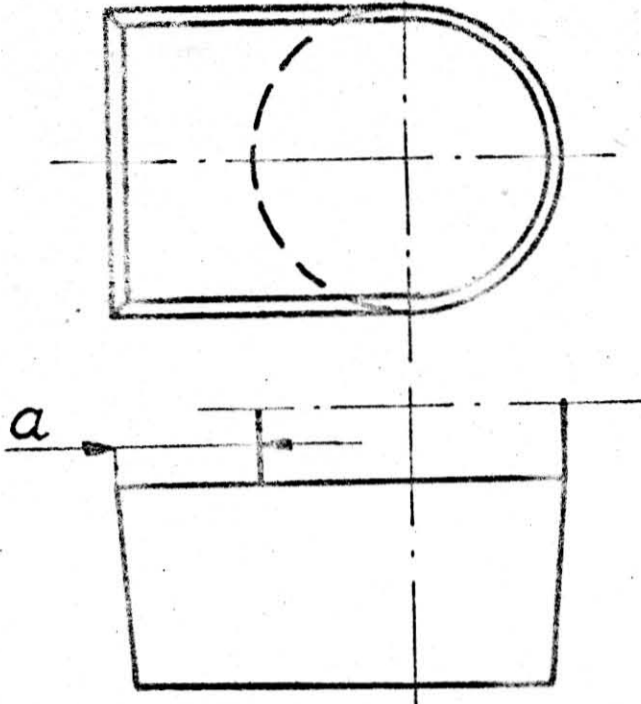
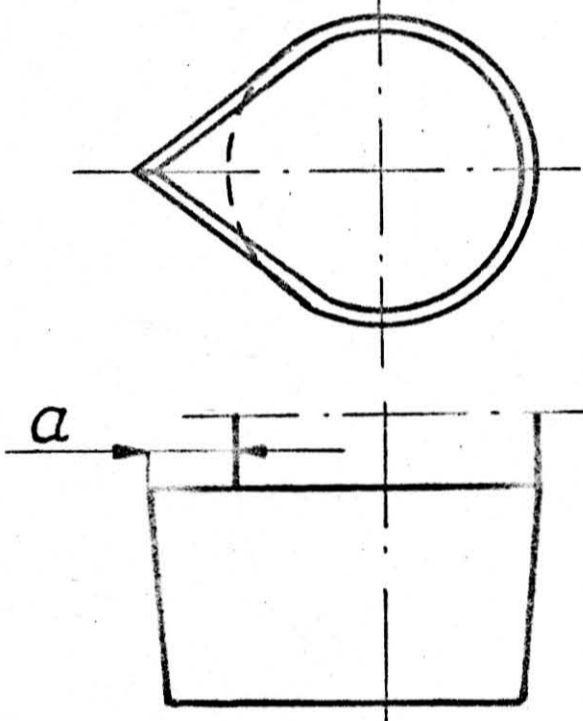
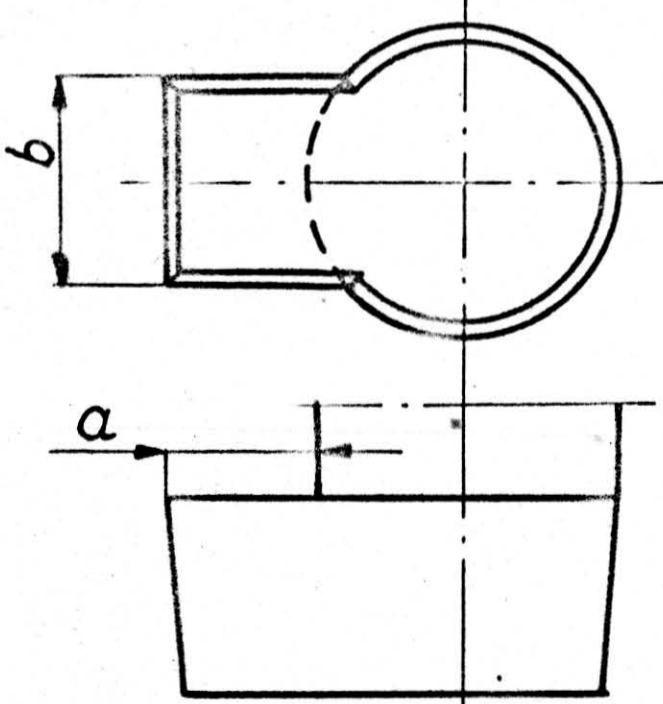
1	2
<p>B</p>	
<p>C</p>	
<p>D</p>	

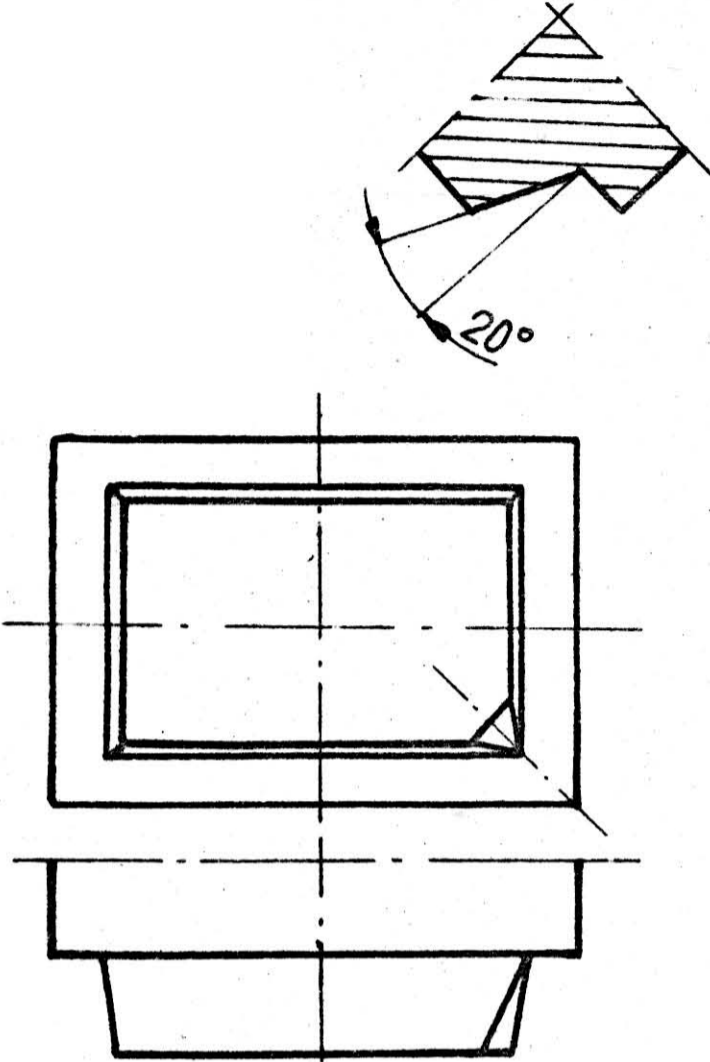
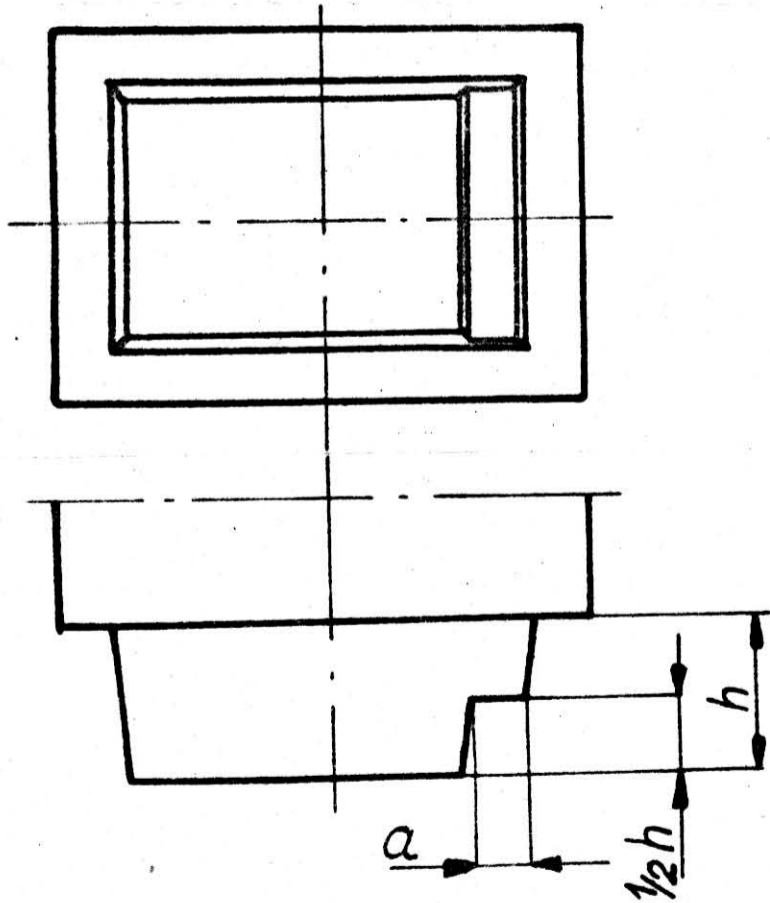
1	2
<p>E</p> 	
<p>F</p> 	
<p>G</p> 	

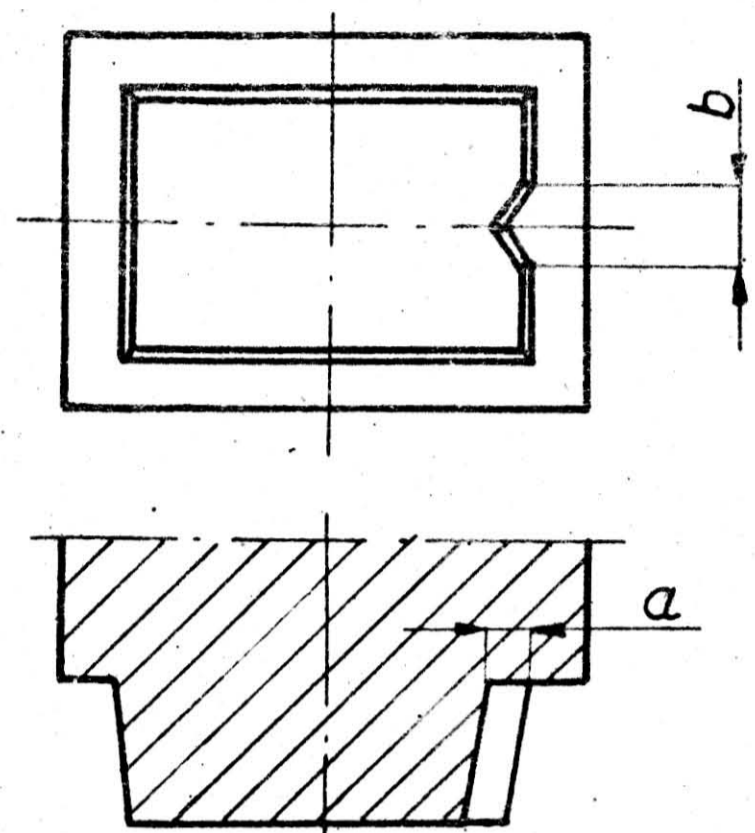
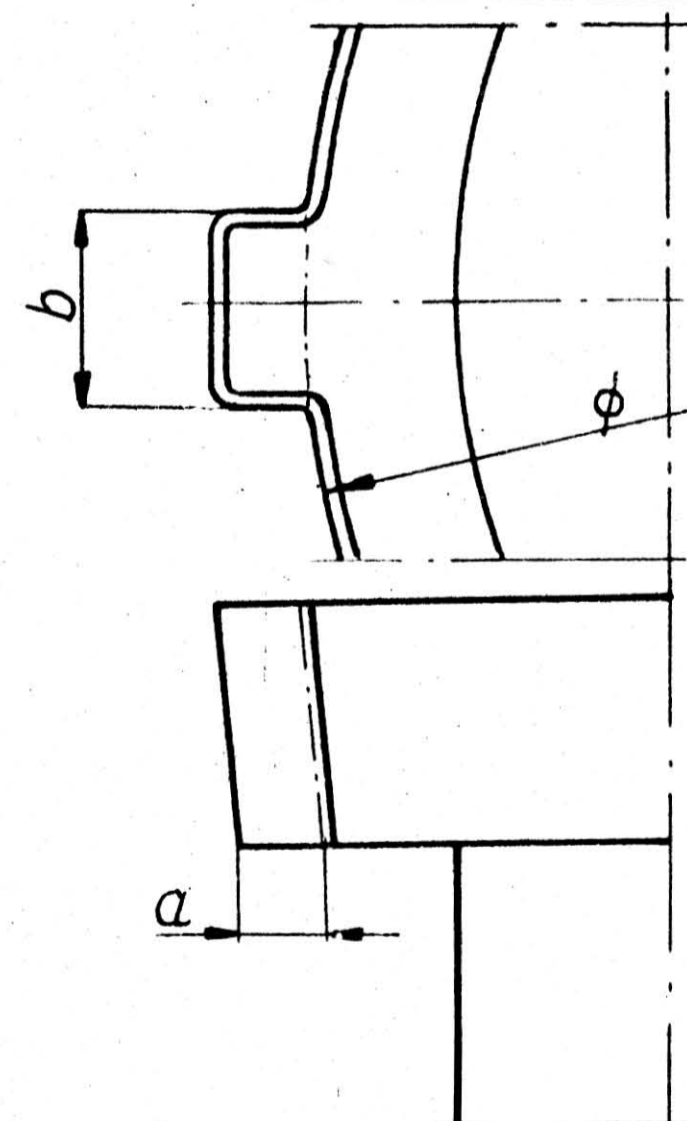
1	2	
H		
I		
J		

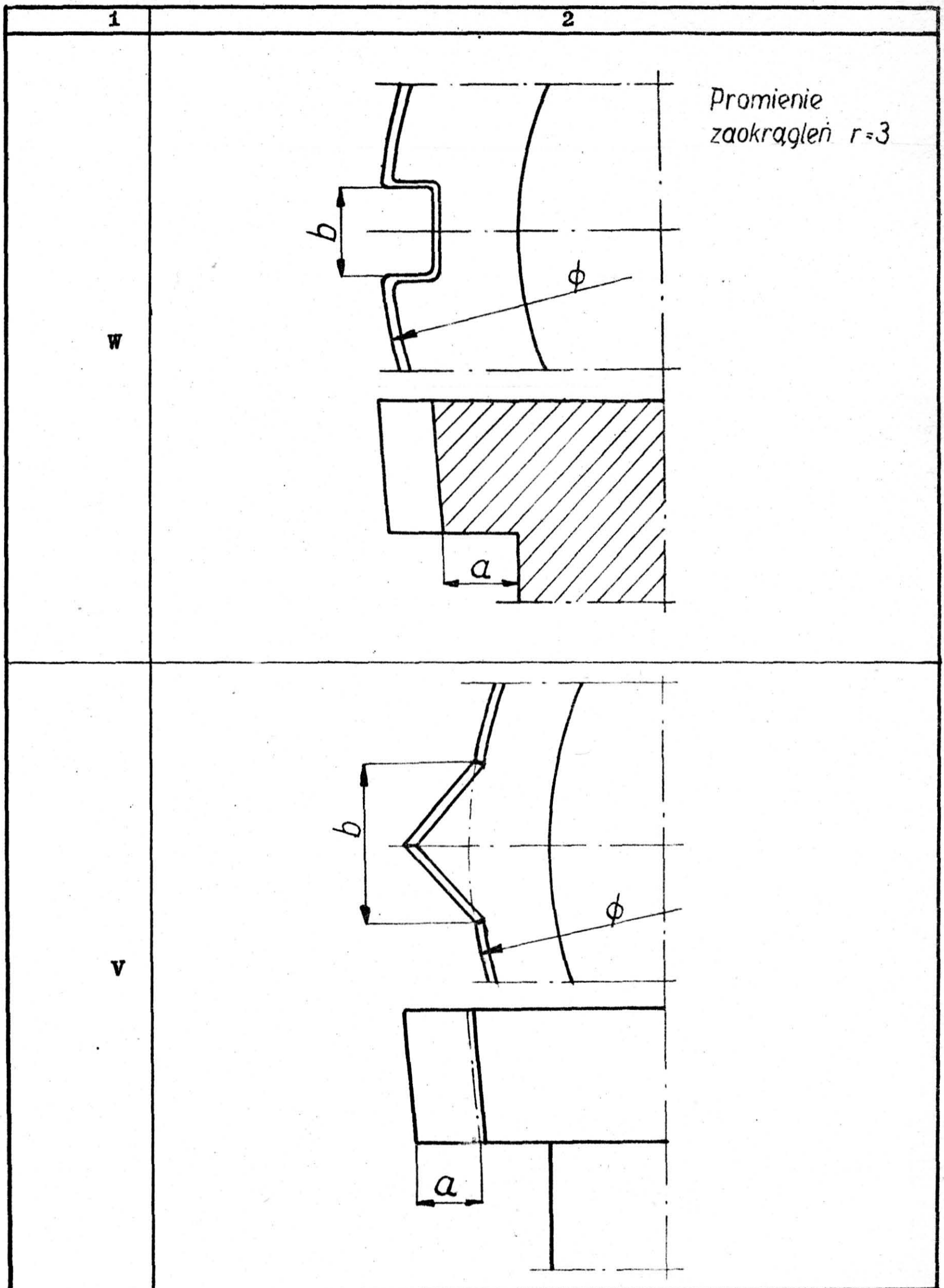
1	2
<p>K</p>	
<p>L</p>	
<p>L</p>	

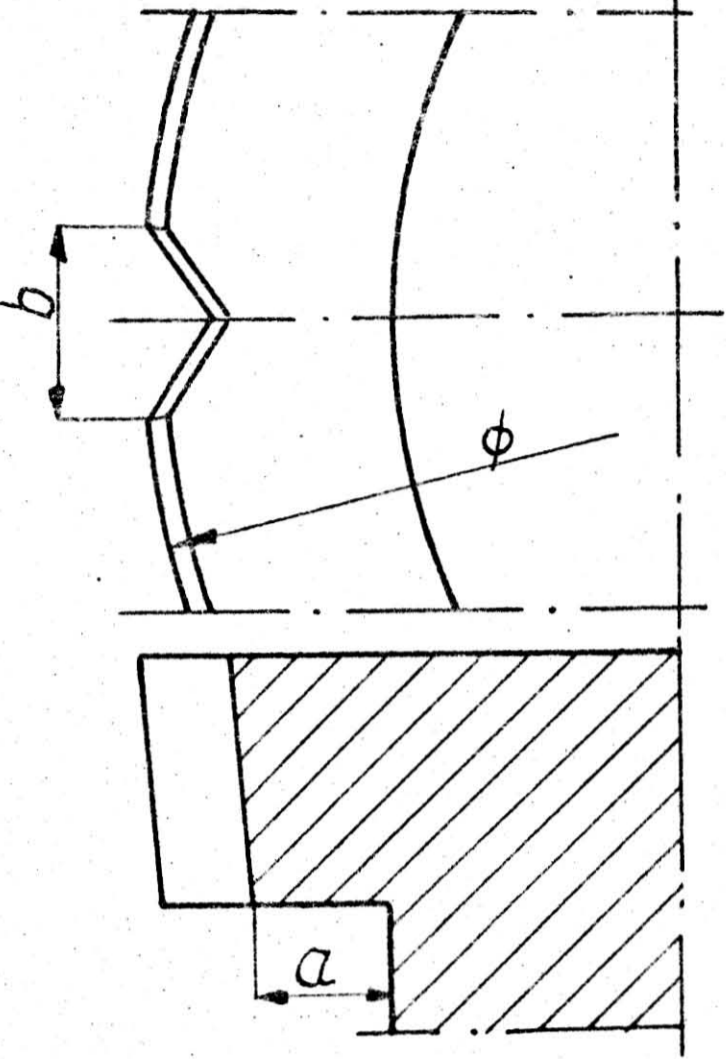
1	2
M	
N	

1	2
o	
P	
e	

1	2
B	
S	

1	2
<p>T</p>	
<p>U</p>	 <p>Promienie zaokrągleń $r=3$</p>



1	2
Y	
<p>1/ Zamki w typowym ich wykonaniu. Można stosować te zamki również i do innych kształtów znaków rdzeniowych.</p> <p>2/ Niezwymiarowane pochylenia formierskie powierzchni zamków przyjmować jak pochylenia powierzchni znaków rdzeniowych.</p> <p>3/ Wymiary a, b, c ustala technolog. Zaleca się przyjmować wielkości o pełnych dziesiątkach /10, 20, 30, 40...../.</p>	

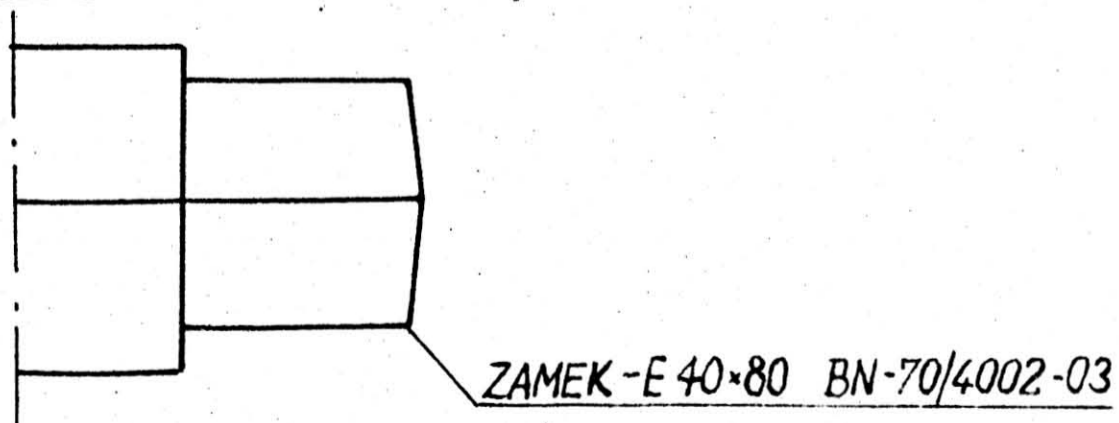
4. Przykład oznaczenia.

a/ Zamek rodzaj B:

ZAMEK-B BN-70/4002-03.

b/ Zamek rodzaj E o wymiarach a = 40 mm, b = 80 mm:

ZAMEK-E 40x80 BN-70/4002-03.



K O N I E C