

BUDOWNICTWO	N O R M A B R A Ń Z O W A	BN-89
	Ogrzewnictwo	8864-53/06
	Grzejniki z kształtowników ze stopu aluminium	Zamiast BN-85/8864-53/06
	Korek	Grupa katalogowa 0724

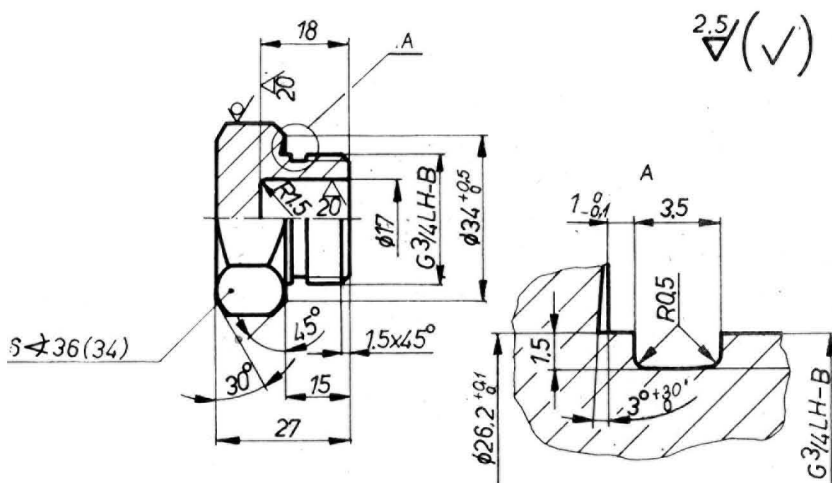
1. Przedmiot arkusza normy. Przedmiotem niniejszego arkusza jest korek do zamknięcia otworów dla złączek w pierwszych członach grzejników z kształtowników ze stopu aluminium wg BN-89/8864-53/01.

2. Oznaczenie

KOREK BN-89/8864-53/06

3. Wymiary korka - w mm wg rysunku.

4. Pozostałe wymagania i badania - wg BN-89/8864-53/01.



BN-89/8864-53/06

KONIEC

INFORMACJE DODATKOWE

1. Instytucja opracowująca normę - Zakłady Metali Lek-

kich KĘTY, Kęty.

2. Normy związane

BN-89/8864-53/01 Ogrzewnictwo. Grzejniki z kształtowników ze stopu aluminium

3. Autor projektu normy - mgr inż. Kazimierz Brzuska

- Zakłady Metali Lekkich KĘTY, Kęty.

Zgłoszona przez Zakłady Metali Lekkich KĘTY
Ustanowiona przez Dyrektora Instytutu Metali Nieżelaznych dnia 16 stycznia 1989 r.
jako norma obowiązująca od dnia 15 maja 1989 r.
(Dz. Norm. i Miar nr 3/1989, poz. 6)